

4

3

2

1

F

F

E

E

D

D

C

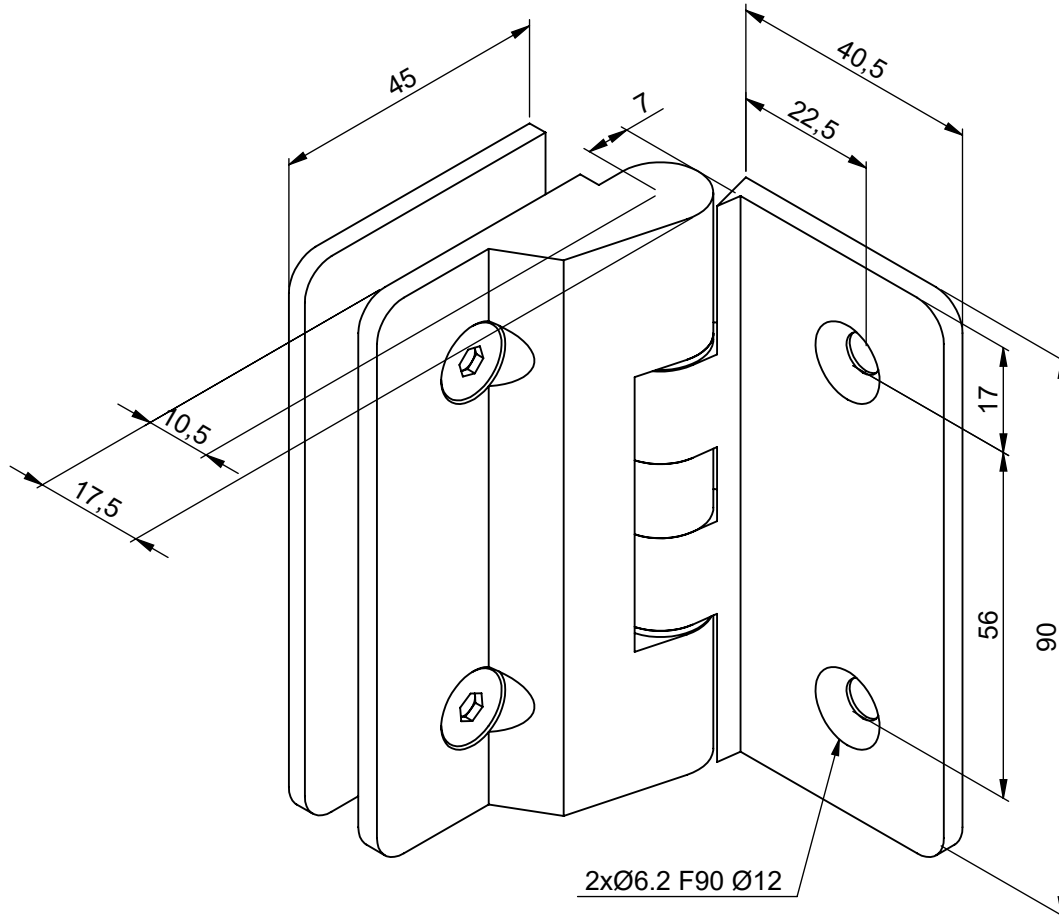
C

B

B

A

A



**CREATIONS D.GUIDOTTI s.a.** ZI de la Pomme 8 rue François Arago  
BP 34. 31250 REVEL

Ech : 1:1

Tol :  $\pm 0.1$ 

**Charnière murale**

Par : Vila

**Réf : CA726i**

Matière :

Traitement :

Ce plan est la propriété pleine et entière de la société Créations D. Guidotti.  
Sa diffusion doit être soumise à l'accord préalable de la société

4

3

2

1

4

3

2

1

F

F

E

E

D

D

C

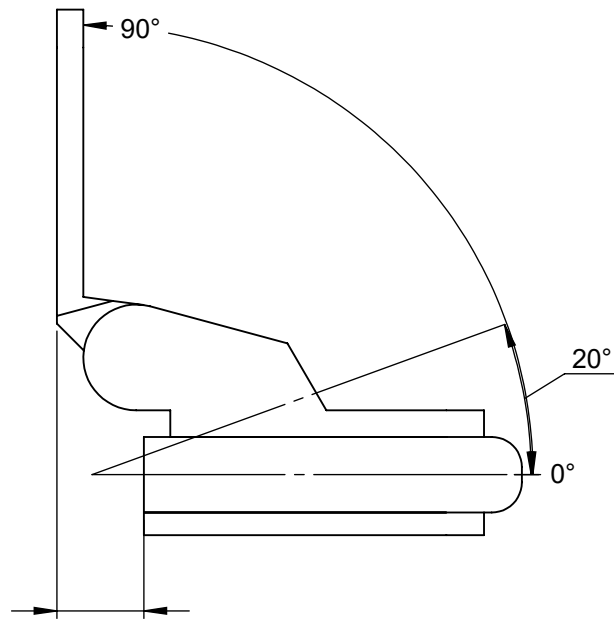
C

B

B

A

A



**CREATIONS D.GUIDOTTI s.a.** ZI de la Pomme 8 rue François Arago  
 BP 34, 31250 REVEL

Ech : 1:1

Tol : ±0.1

FORMAT  
A4

### Charnière murale

Par : Vila

Réf : CA726I

Matière :

Traitement :

Ce plan est la propriété pleine et entière de la société Créations D. Guidotti.  
 Sa diffusion doit être soumise à l'accord préalable de la société

4

3

2

1

4

3

2

1

F

F

E

E

D

D

C

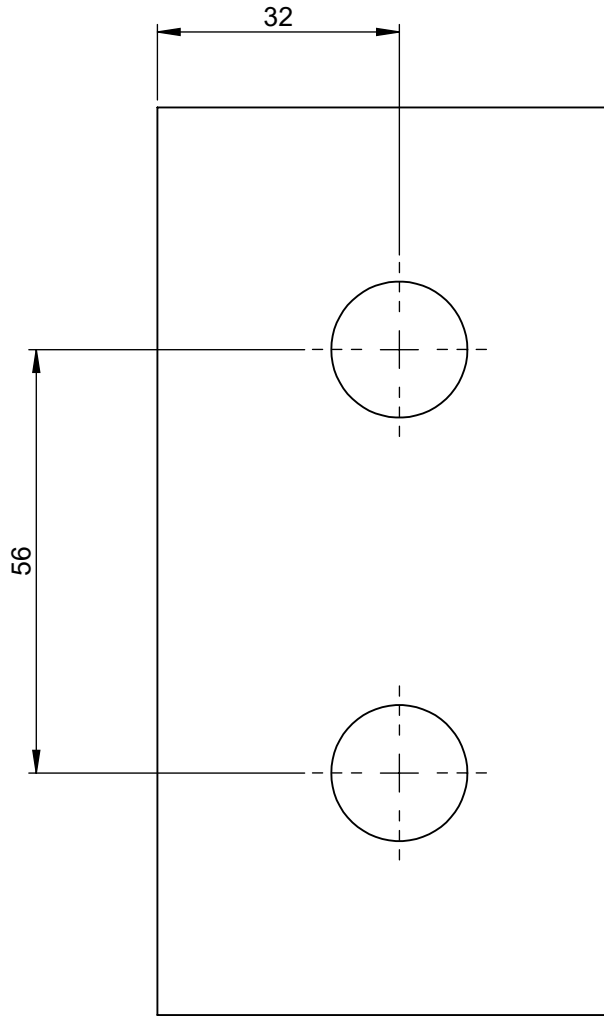
C

B

B

A

A



**CREATIONS D.GUIDOTTI s.a.** ZI de la Pomme 8 rue François Arago  
 BP 34, 31250 REVEL

Ech : 1:1

Tol : ±0.1

FORMAT  
A4

**Charnière murale**

Par : Vila

**Réf : CA726I**

Matière :

Traitement :

Ce plan est la propriété pleine et entière de la société Créations D. Guidotti.  
 Sa diffusion doit être soumise à l'accord préalable de la société

4

3

2

1