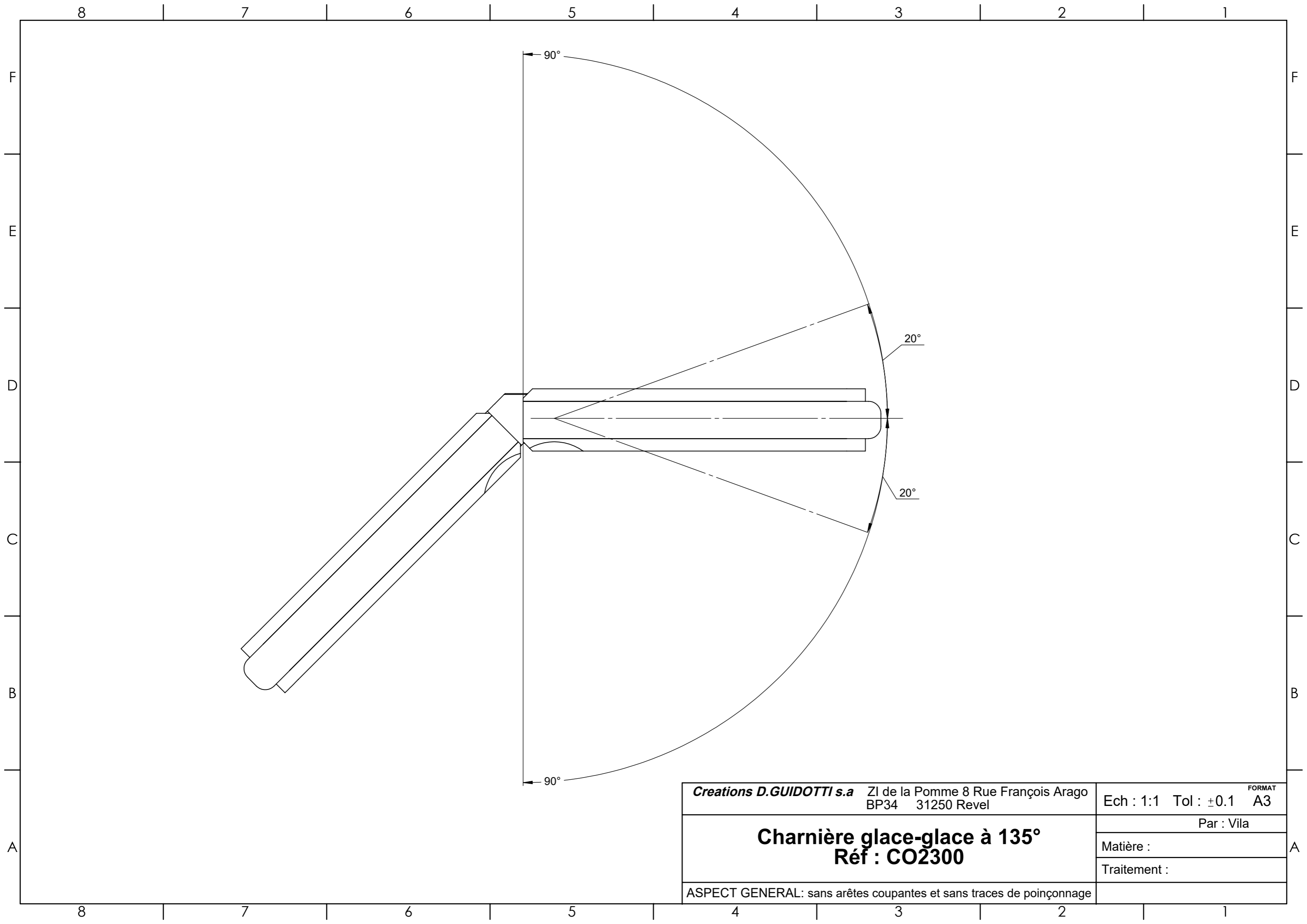


Creations D.GUIDOTTI s.a	ZI de la Pomme 8 Rue François Arago BP34 31250 Revel	Ech : 1:1	Tol : ±0.1
		Par : Vila	
Charnière glace-glace à 135°		Matière :	
Réf : CS2300		Traitement :	
ASPECT GENERAL: sans arêtes coupantes et sans traces de poinçonnage			



Creations D.GUIDOTTI s.a ZI de la Pomme 8 Rue François Arago
 BP34 31250 Revel

Ech : 1:1 Tol : ±0.1 FORMAT A3

Charnière glace-glace à 135°
Réf : CO2300

Par : Vila

Matière :

Traitement :

ASPECT GENERAL: sans arêtes coupantes et sans traces de poinçonnage

4

3

2

1

F

F

E

E

D

D

C

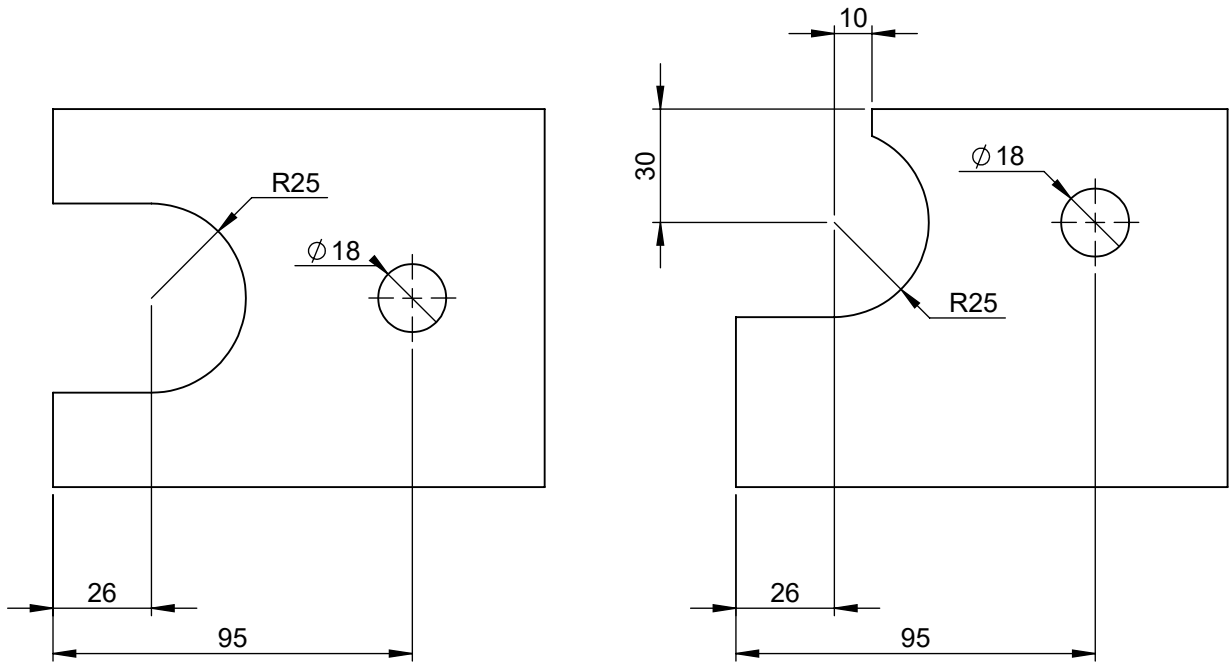
C

B

B

A

A



CREATIONS D.GUIDOTTI s.a. ZI de la Pomme 8 rue François Arago
BP 34, 31250 REVEL

Ech : 1:2

Tol : ±0.1

FORMAT
A4

Charnière glace-glace à 135°

Par : Vila

Réf : CO2300

Matière :

Traitement :

Ce plan est la propriété pleine et entière de la société Créations D. Guidotti.
Sa diffusion doit être soumise à l'accord préalable de la société

4

3

2

1