

4

3

2

1

F

F

E

E

D

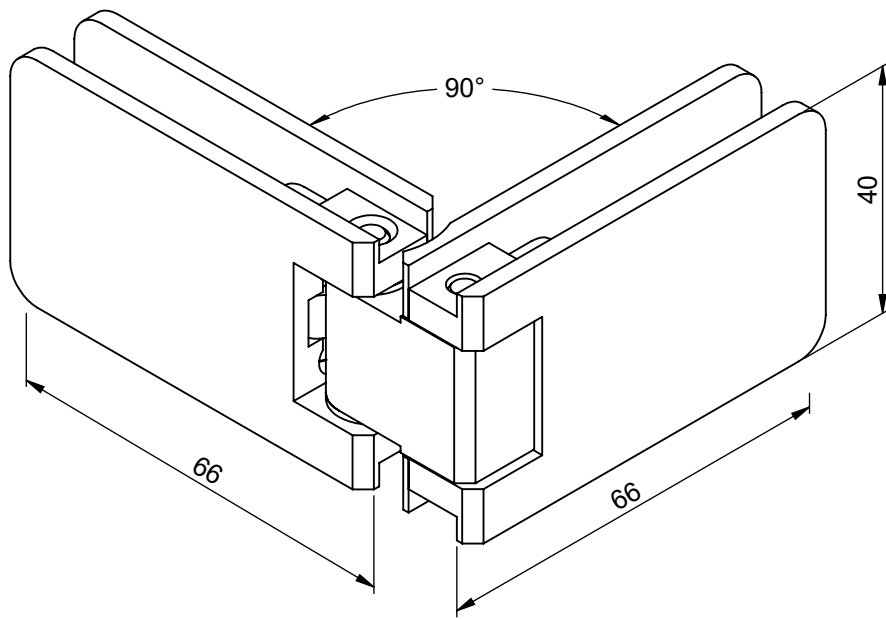
D

C

C

B

B



**CREATIONS D.GUIDOTTI s.a.** ZI de la Pomme 8 rue François Arago  
BP 34. 31250 REVEL

Ech : 1:1

Tol : ±0.1

### Ensemble charnière glace-glace

Par : Vila

**Réf : CL42**

Matière :

Traitement :

Ce plan est la propriété pleine et entière de la société Créations D. Guidotti.  
Sa diffusion doit être soumise à l'accord préalable de la société

4

3

2

1

A

A

4

3

2

1

F

F

E

E

D

D

C

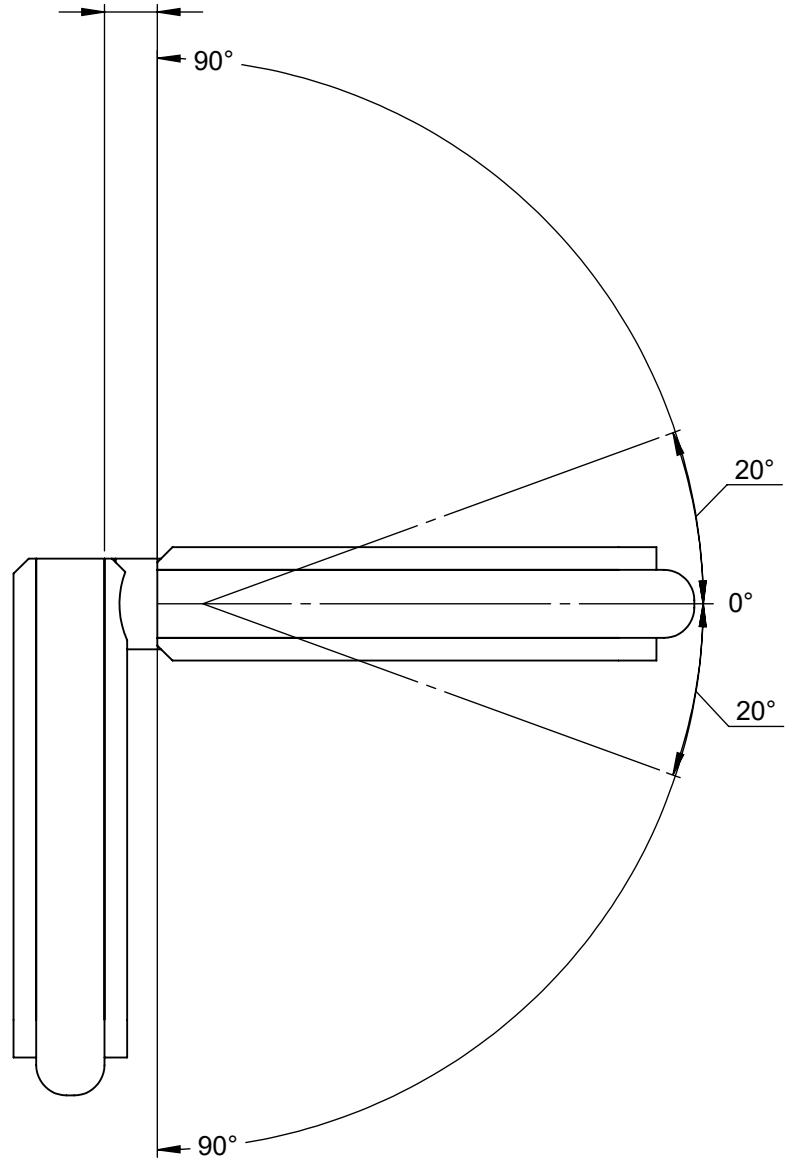
C

B

B

A

A



**CREATIONS D.GUIDOTTI s.a.** ZI de la Pomme 8 rue François Arago  
 BP 34, 31250 REVEL

Ech : 1:1

Tol : ±0.1

FORMAT  
A4

### Ensemble charnière glace-glace

Par : Vila

Réf : CL42

Matière :

Traitement :

Ce plan est la propriété pleine et entière de la société Créations D. Guidotti.  
 Sa diffusion doit être soumise à l'accord préalable de la société

4

3

2

1

8

7

6

5

4

3

2

1

F

F

E

E

D

D

C

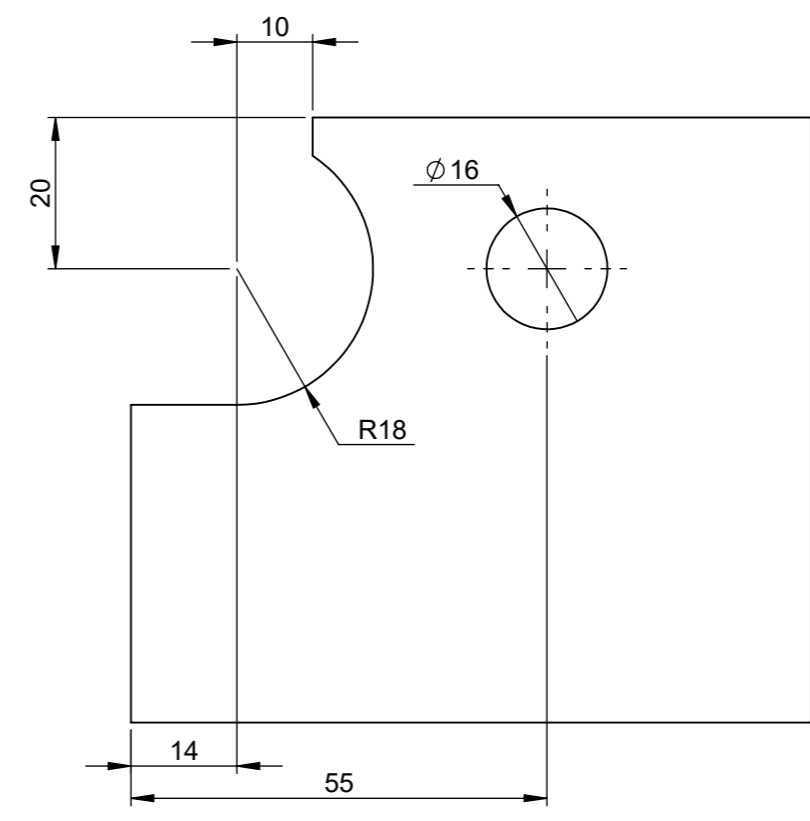
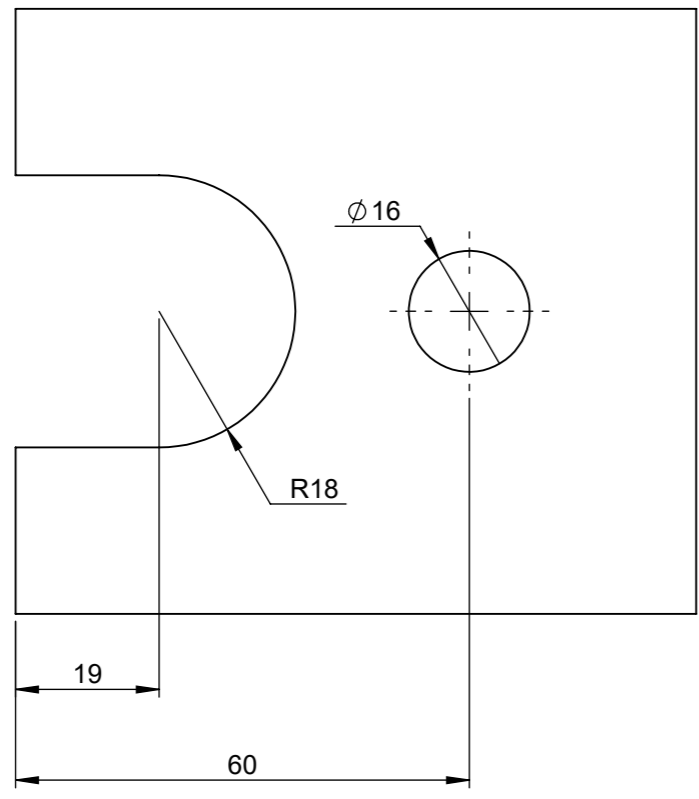
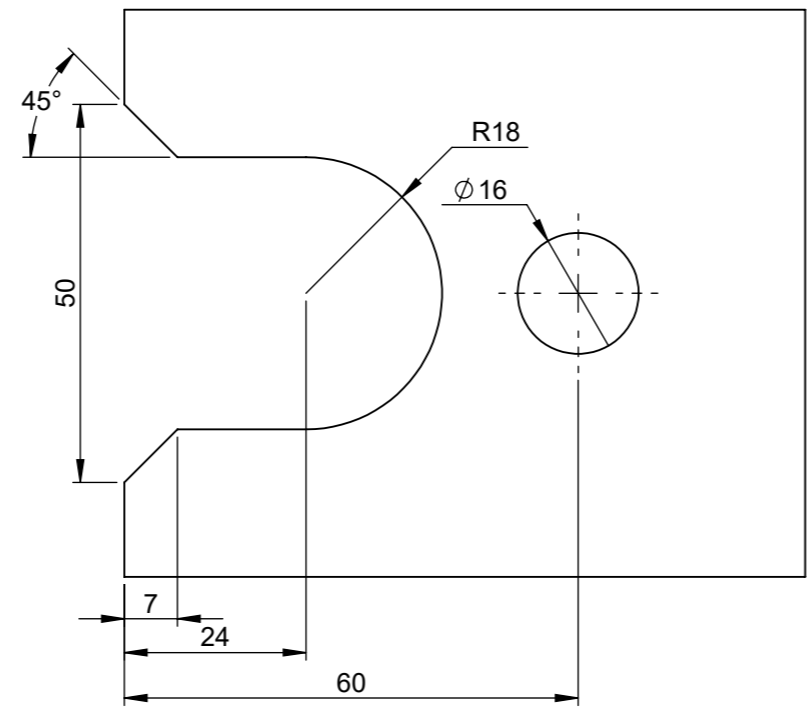
C

B

B

A

A



**Creations D.GUIDOTTI s.a** ZI de la Pomme 8 Rue François Arago  
BP34 31250 Revel

Ech : 1:1 Tol : ±0.1 FORMAT A3

**Ensemble charnière glace-glace**  
**Réf : CL42**

Par : Vila

Matière :

Traitement :

ASPECT GENERAL: sans arêtes coupantes et sans traces de poinçonnage

8

7

6

5

4

3

2

1