


VISIOSTAR

VISIOSTAR





**A Touch of Luxury and
Elegance in your Bathroom !**

The flush surface hinge

VISIOSTAR

VISIOSTAR

La charnière affleurante

- **Rewarded by Architects and Designers' Prizes**

Thin and flat Design : 1.5 mm salient on interior & exterior glass surface. Clearness & Transparency of the shower installation

Ease of cleaning : smooth glass surface and no visible screw to keep dirt

Security and solidity : patented fixing system, hinge tested and certified according to DIN-EN 14428 Norms

Ease of mounting : +/- 5° adjustment of the closed position

- **Récompensée par des Prix d'Architecture et de Décoration**

La finesse du design : 1.5 mm de débordement sur la surface du verre, à l'intérieur et à l'extérieur qui apporte de la clarté et de la transparence à l'installation de douche

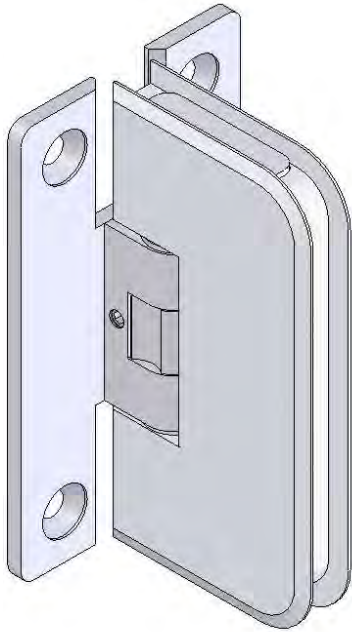
Facilité de nettoyage : une surface parfaitement lisse et aucune vis visible pour garder les impuretés

Sécurité et solidité : système de fixation breveté, charnière testée & certifiée selon les normes DIN-EN 14428

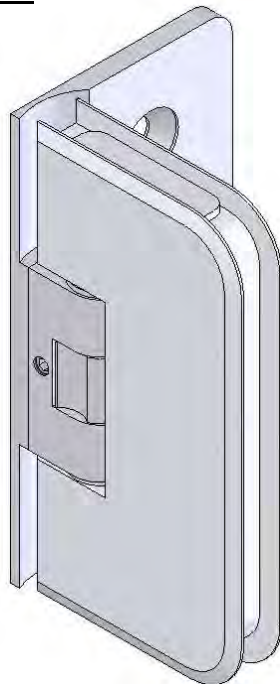
Facilité de montage : réglage de la position fermée (+/- 5°)

CHARNIERE SEMI-AFFLEURANTE / FAMILLE VISIOSTAR

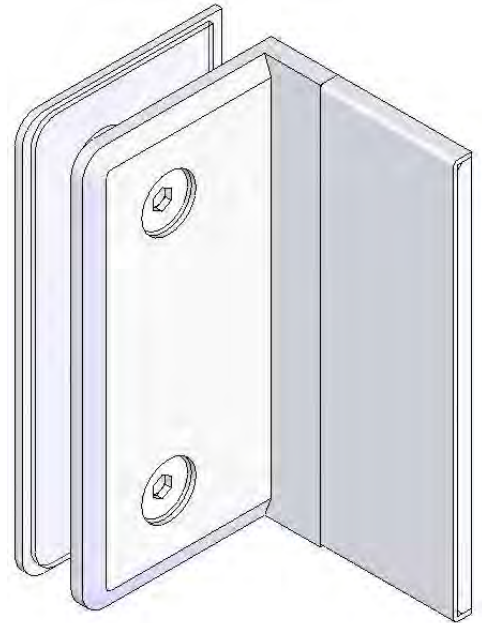
MODELES MURAUX STANDARDS



CHARNIERE MOBILE MURALE
FIXATION 2 COTES
CS0M

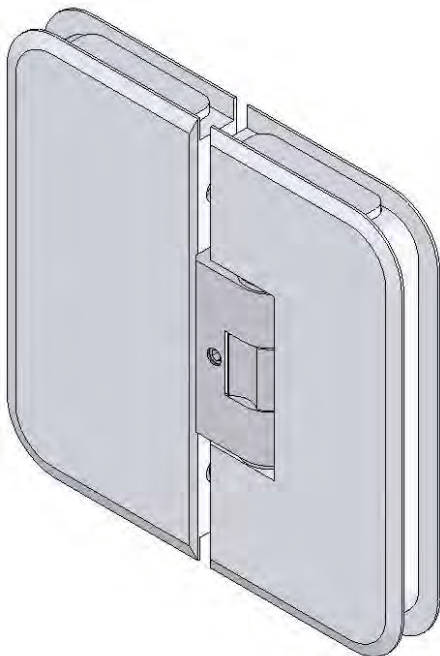


CHARNIERE MOBILE MURALE
FIXATION DEPORTEE
CS2M



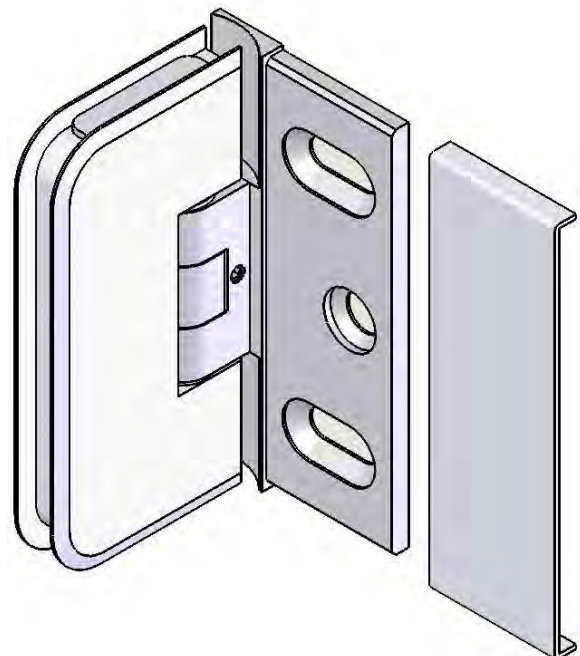
CHARNIERE FIXE MURALE
FIXATION DEPORTEE ET CACHEE
CS7M

MODELES GLACE-GLACE



CHARNIERE MOBILE GLACE-GLACE
CS1M

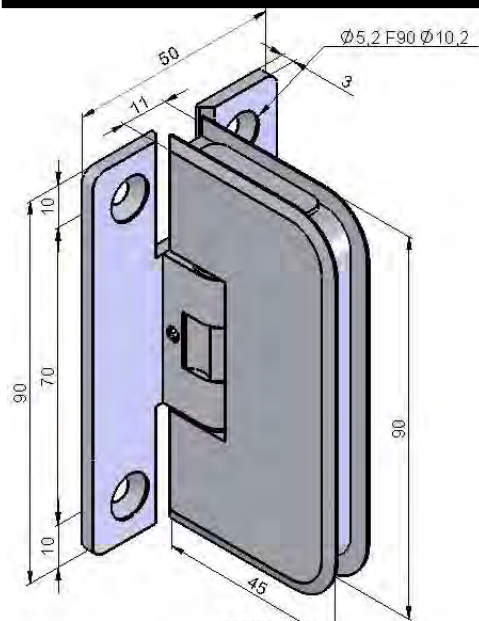
OPTION



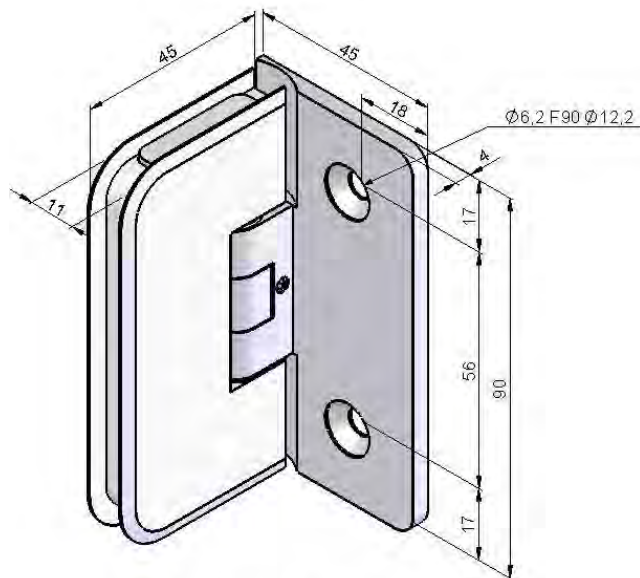
CHARNIERE MOBILE MURALE
FIXATIONS REGLABLES DEPORTEES ET CACHEES
CS2MH

CHARNIERE SEMI-AFFLEURANTE / FAMILLE VISIOSTAR

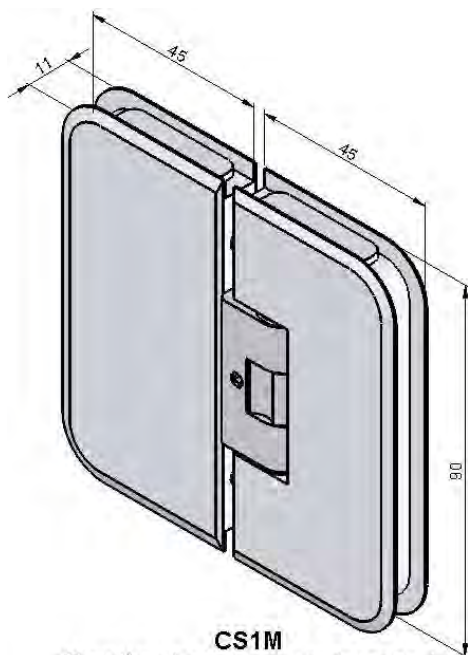
Glace ép. 8mm



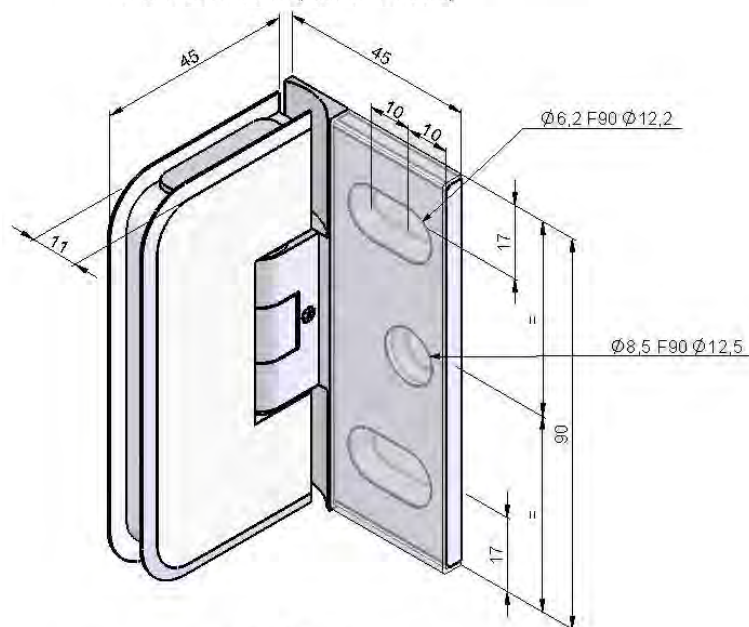
CS0M
Charnière murale (fixations 2 côtés)



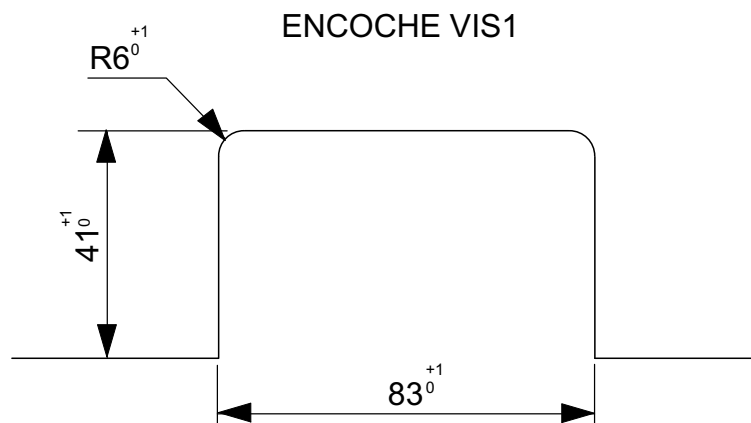
CS2M
Charnière murale (fixations 1 côté)



CS1M
Charnière glace-glace en prolongement

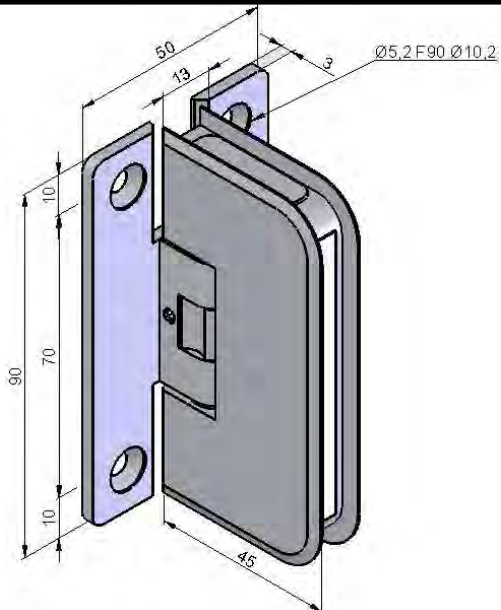


CS2MH
Charnière murale (fixations cachées 1 côté)

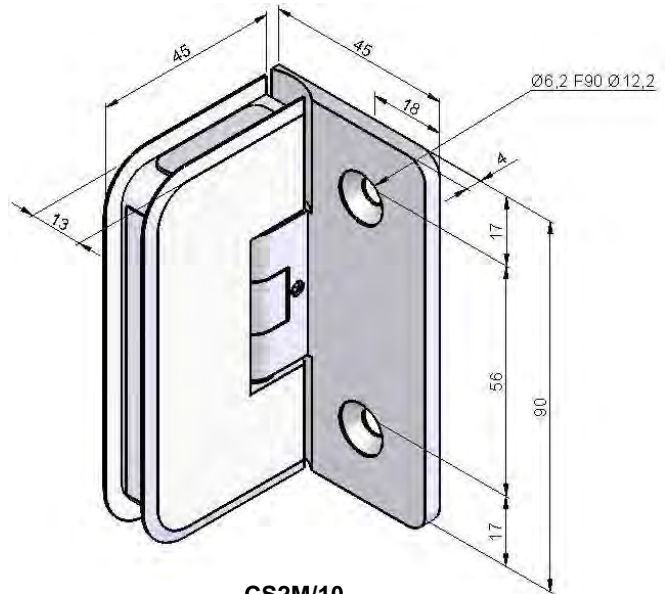


CHARNIERE SEMI-AFFLEURANTE / FAMILLE VISIOSTAR

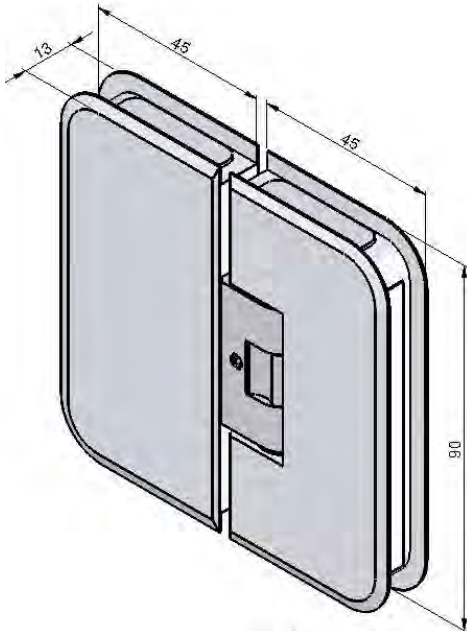
Glace ép. 10mm



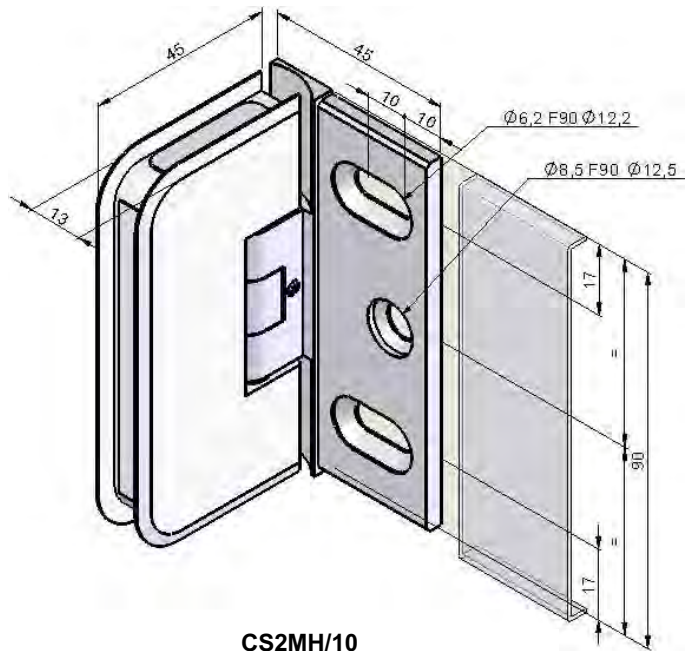
CS0M/10
Charnière murale (fixation 2 côtés)



CS2M/10
Charnière murale (fixation 1 côté)

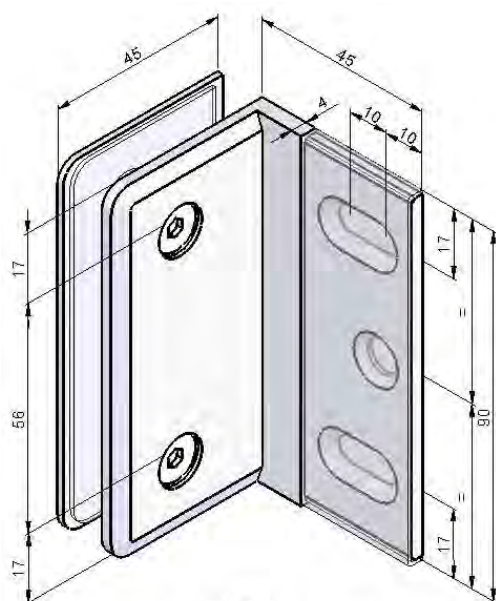


CS1M/10
Charnière Glace-Glace en prolongement



CS2MH/10
Charnière murale (fixation cachée 1 côté)

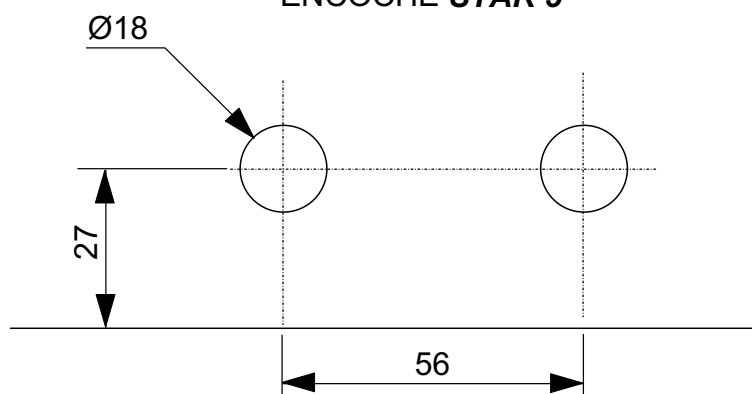
CHARNIERE SEMI-AFFLEURANTE / FAMILLE VISIOSTAR



CS7M

Charnière murale fixe en angle à 90°

ENCOCHE STAR 5

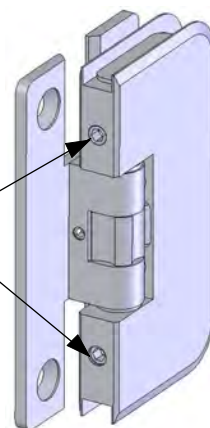


PRINCIPE DE MONTAGE / DEMONTAGE FAMILLE VISIOSTAR

MONTAGE CHARNIERES MURALES TYPE: CS0M ET CS2M :

1 - Plier la charnière comme suit afin d'accéder aux 2 vis de serrage se trouvant sur la tranche de la charnière.

2 vis sans tête 6 pans, utilisez clé de 3 fournie



2 - Lorsque vous enflez la charnière dans l'encoche de la glace veillez à ne pas faire tomber les pièces de serrage prévues pour la fixation de la charnière sur la glace.

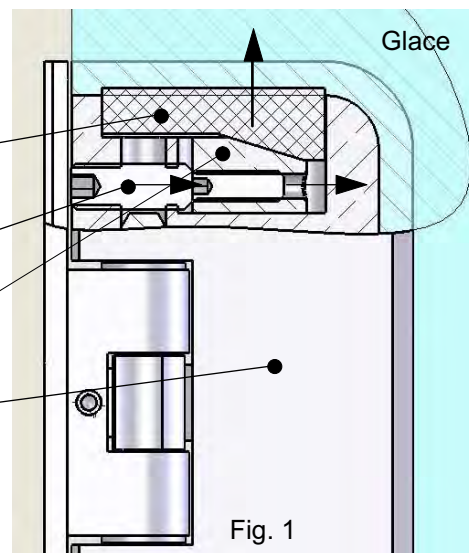
3 - Serrez uniformément les vis 6 pans (avec clé de 3 fournie)

Mors de serrage nylon en contact avec glace

Vis de serrage 6 pans (clé de 3)

Câle de serrage

Charnière



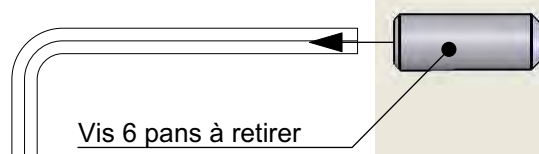
4 - Fixez sur le mur avec vis à déterminer suivant le support

DEMONTAGE CHARNIERES MURALES TYPE: CS0M ET CS2M :

Si le démontage de la charnière est nécessaire:

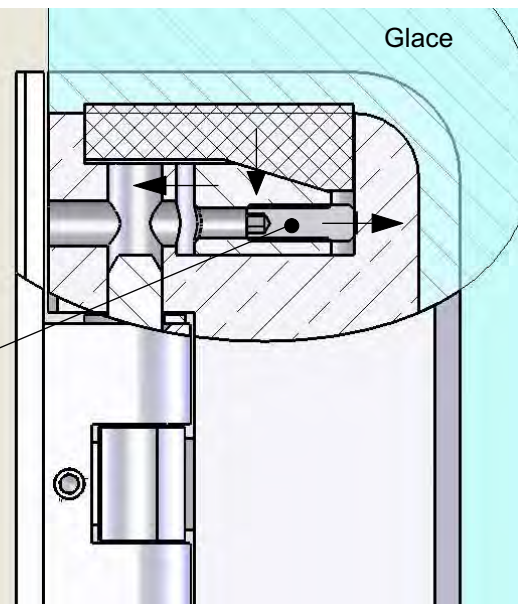
1 - Retirer les 2 vis 6 pans à l'aide de la clé de 3

2 - A l'aide de la clé de 2, vissez la vis de déserrage qui se trouve dans la câle afin de pouvoir démonter la charnière de la glace.



Vis 6 pans à visser à l'aide de la clé de 2 fournie

Fig. 2



Pour remonter la charnière sur la glace après démontage, veillez à dévisser la vis de déserrage jusqu'à ce qu'elle soit entièrement rentrée dans la câle de serrage (Cf.: Fig.1)

MONTAGE CHARNIERES GLACE-GLACE TYPE: CS1M :

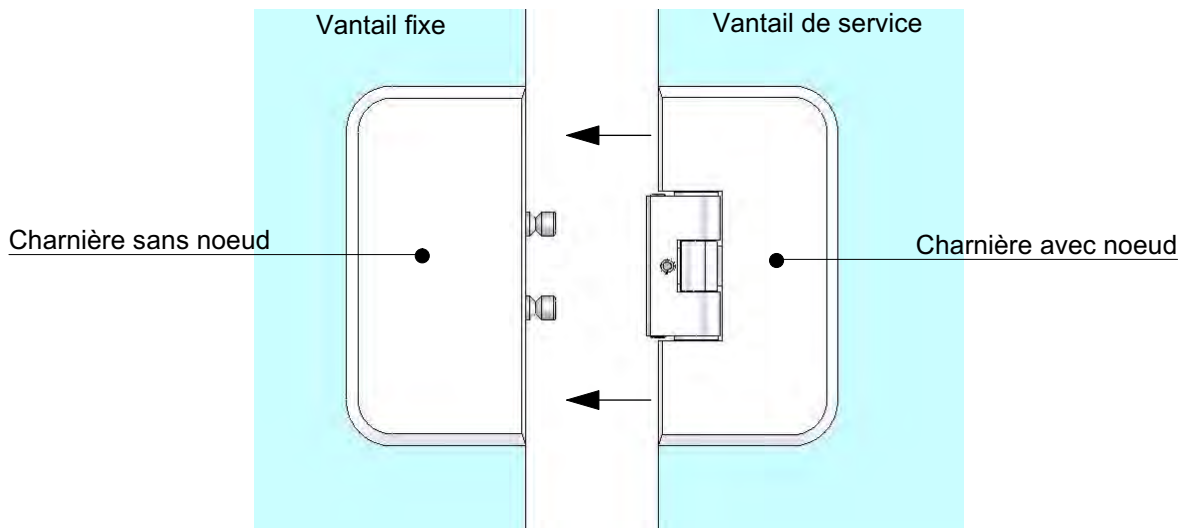
La charnière CS1M est livrée en 2 parties :

- une partie sans noeud de rotation à fixer sur le vantail fixe
- une partie avec noeud de rotation à fixer sur le vantail de service

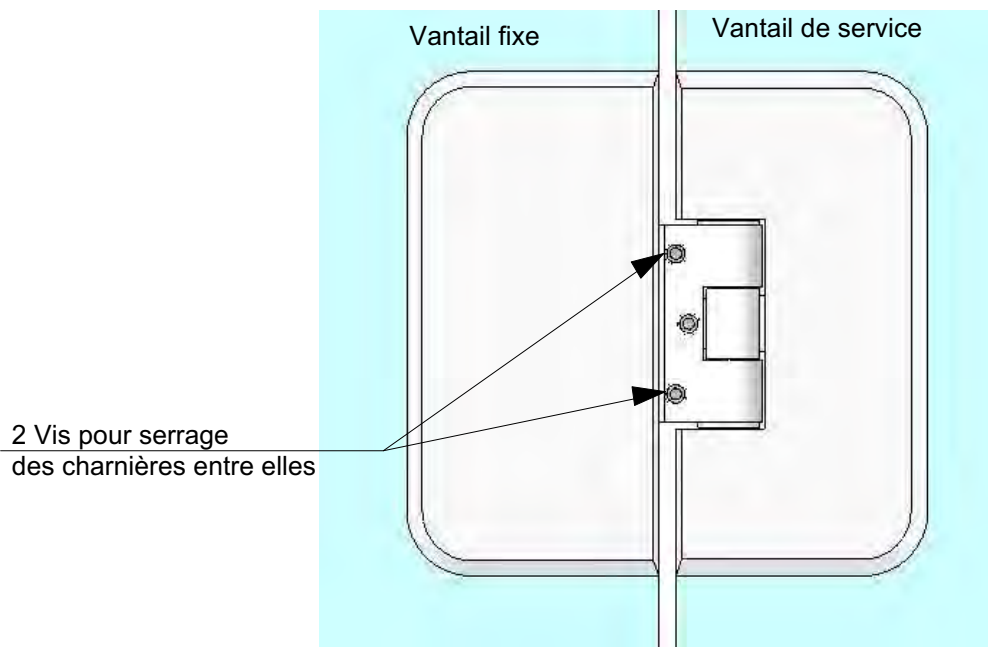
1 - Fixer la charnière sans noeud sur le vantail fixe en se référant à l'étape 3 du montage des charnières de type CS0M et CS2M

2 - Mettre en place la charnière avec noeud sur le vantail de service sans la fixer

3 - Solidariser les 2 charnières (charnières avec et sans noeud de rotation)



4 - Visser les 2 vis latérales à l'aide de la clé de 2.



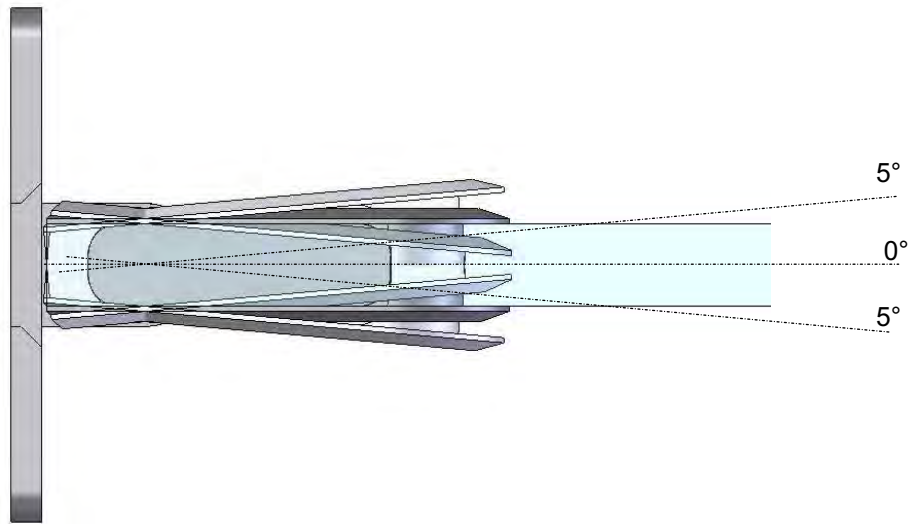
5 - Mettre l'ensemble avec un angle de 90° et finir par fixer la charnière avec noeud sur le vantail de service en se référant à l'étape 3 du montage des charnières type CS0M et CS2M.



Ne pas tester les charnières sans avoir au préalable vissé les 2 vis de réglage du noeud, sous peine de détériorer le corps de la charnière.

PRINCIPE DU NOEUD DE REGLAGE

Comme toute la famille des charnières STARDOUCH, le système de noeud réglable permet un réglage précis à +/- 5° de l'orientation du vantail, corrigeant ainsi l'aplomb du support (mur ou huisserie).



Vis de réglable
(clé de 2)

