

NOTICE DE FONCTIONNEMENT ET DE MONTAGE

**Serrures dynamiques
en applique
2 points**

**DG2PM A31
DG2PM A31-ISCA
DG2PM A51
DG2PM A51-ISCA**



Guidotti

ZI de la Pomme - BP 34 - 8 rue F.Arago 31250 REVEL
Tél. 05 62 18 21 21 - Fax 05 62 18 21 29



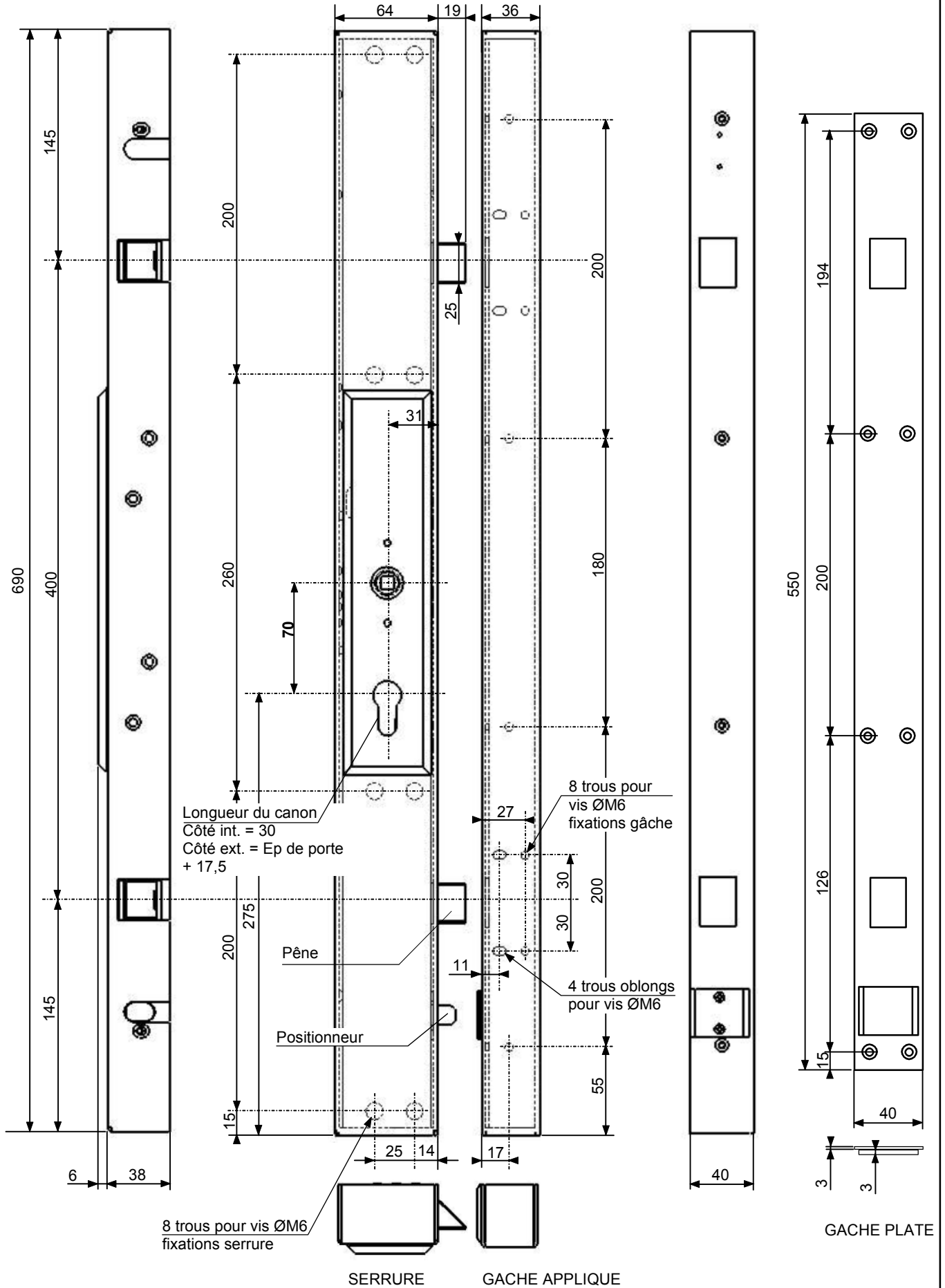
CREATIONS D. GUIDOTTI
ZI de la Pomme - BP34
Rue F. ARAGO - 31250 REVEL
Tél: 05.62.18.21.21
Fax: 05.62.18.21.29

DIMENSIONS

Références:

DG 2PMA31-ISCA
DG 2PMA31

Représentation ci-dessus : serrure Droite vue intérieure et CAPOTS MONTES
Jeu entre serrure et gâche : 4mm mini, 8mm maxi.
Béquille non représentée





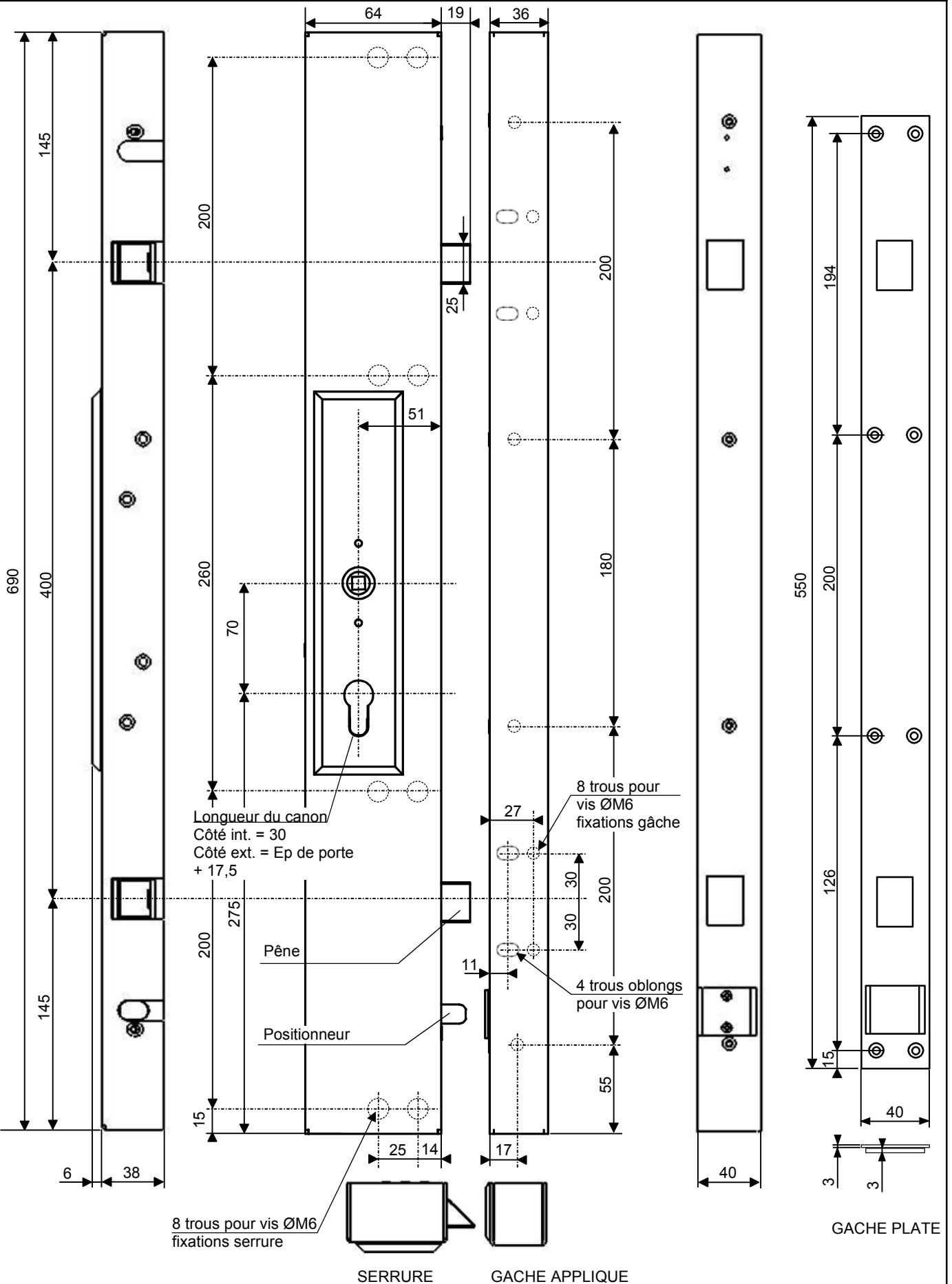
CREATIONS D. GUIDOTTI
ZI de la Pomme - BP34
Rue F. ARAGO - 31250 REVEL
Tél: 05.62.18.21.21
Fax: 05.62.18.21.29

DIMENSIONS

Références:

DG 2PMA51
DG 2PMA51-ISCA

Représentation ci-dessus : serrure Droite vue intérieure et CAPOTS MONTES
Jeu entre serrure et gâche : 4mm mini, 8mm maxi.
Béquille non représentée





CREATIONS D. GUIDOTTI
ZI de la Pomme - BP34
Rue F. ARAGO - 31250 REVEL
Tél: 05.62.18.21.21
Fax: 05.62.18.21.29

FUNCTIONNEMENT INSTALLATION

Références:
DG 2PMA31-ISCA
DG 2PMA31
DG 2PMA51-ISCA
DG 2PMA51

- Principes généraux de la serrure:

Serrure électromécanique applique 2 points.

2 Pênes pivotants.

Serrure conforme Issue de secours avec utilisation béquille (ou barre anti-panique).

Entrée par contrôle d'accès ou par clé.

Sortie libre possible par action béquille (ou barre anti-panique).

Contacts secs en standard: fonds de pêne et manoeuvre de béquille.

Gâche en applique pour porte 2 vantaux, gâche plate pour porte 1 vantail (sur demande).

A la fermeture de la porte, la serrure se verrouille automatiquement sans action sur cette dernière. Les pênes agissent comme des pênes demi-tour classiques et évitent de ce fait le rebond de la porte. Le déverrouillage extérieur peut se faire soit par contrôle d'accès impulsif, soit par l'utilisation du cylindre. Le déverrouillage intérieur peut se faire soit par le contrôle d'accès impulsif, soit par l'utilisation de la béquille. Les déverrouillages intérieur et/ou extérieur ne déverrouillent pas les pênes, mais les rendent libres; il suffit de pousser la porte pour ouvrir cette dernière.

Si la serrure est déverrouillée mécaniquement par la clé ou la béquille ou électriquement par le contrôle d'accès, et qu'il n'y a aucune action d'ouverture de porte, les pênes se reverrouillent automatiquement.

Les pênes ont une action dissociée les uns des autres, c'est-à-dire que si un pêne devait ne pas se verrouiller (à cause d'une porte cintrée, par exemple), il n'empêcherait pas le bon fonctionnement et le verrouillage du 2e pêne.

- Fonctionnement:

MODELE DG2PM : serrure uniquement mécanique.

- l'entrée côté extérieur se fait via la clé.

- la sortie peut se faire soit par la clé intérieure soit par la béquille.

- l'action de la clé ou de la béquille permet de libérer les pênes qui pivoteront et se rétracteront lors de la manoeuvre de la porte.

- la fermeture de la porte entraîne automatiquement, et sans aucune autre action, le verrouillage des pênes.

MODELE DG2PM31-IS/CA et DG2PM51-IS/CA: serrure avec béquille débrayable et raccordement contrôle d'accès.

MODELE DG2PM31-IS/CA: homologué NF S 61-937 - PV n°sd 18 00 79

- par absence de tension (24V sur bornes 3 et 4), la béquille est "active", et permet la libération des pênes. Ces derniers pivoteront et se rétracteront lors de la manoeuvre de la porte.

- en présence de tension (24V sur bornes 3 et 4), la béquille est "inactive". Une action sur la béquille ne permet en aucun cas la libération des pênes et donc le déverrouillage de la serrure.

- le fonctionnement électrique permet, via une impulsion de 5s maxi (12V en standard, sur bornes 8 et 9), de libérer les pênes, qui pivoteront et se rétracteront lors de la manoeuvre de la porte.

L'impulsion peut être donnée par différents systèmes du type : clavier codé, lecteur de badges,...

- dans tous les cas, la fermeture de la porte entraîne automatiquement et sans aucune autre action, le verrouillage des pênes.

- Caractéristiques électriques:

Alimentation T.B.T.S 24Vdc - 3.5W (12V sur demande) pour la fonction IS (seul le modèle DG2PM31-IS/CA est certifié NF S 61937).

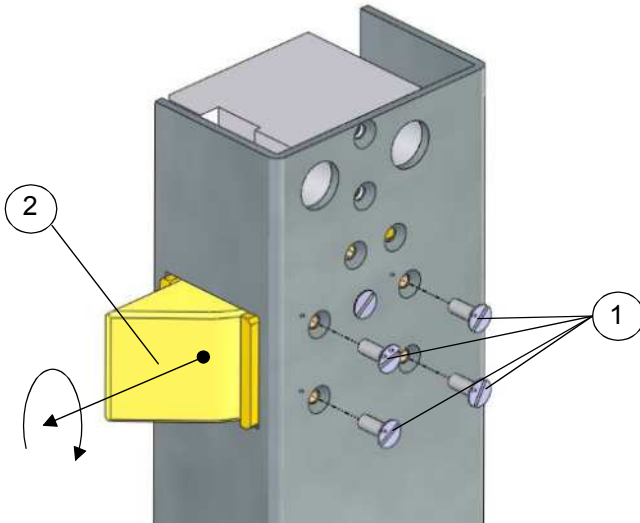
Alimentation 12Vdc - 1,5A pour le raccordement avec contrôle d'accès.

- Renseignements nécessaires pour la commande:

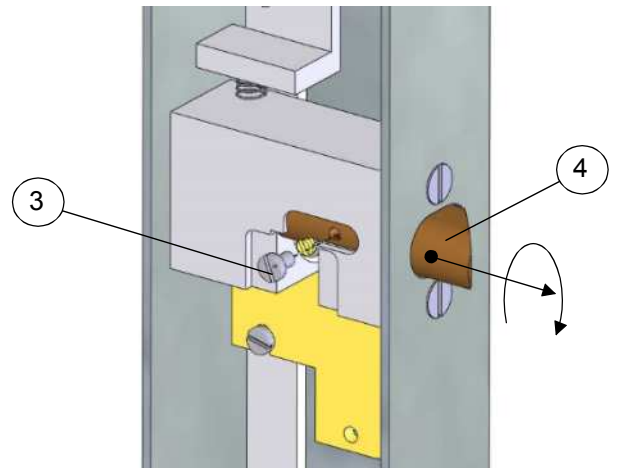
Un sens d'ouverture sera demandé (par un croquis)



MONTAGE EN FONCTION DU SENS : Retournement des pènes



- Pour retourner les pènes autonomes
- 1 - Retirer les 4 vis F90M3 repère 1
 - 2 - Sortir le pêne repère 2 par l'avant du boîtier
 - 3 - Tourner le pêne dans le sens désiré
 - 4 - Ré-insérer le pêne et le fixer avec les 4 vis



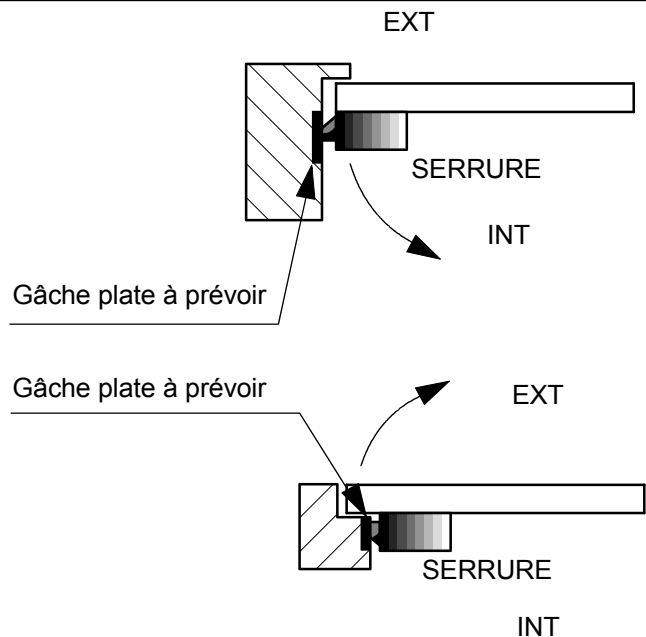
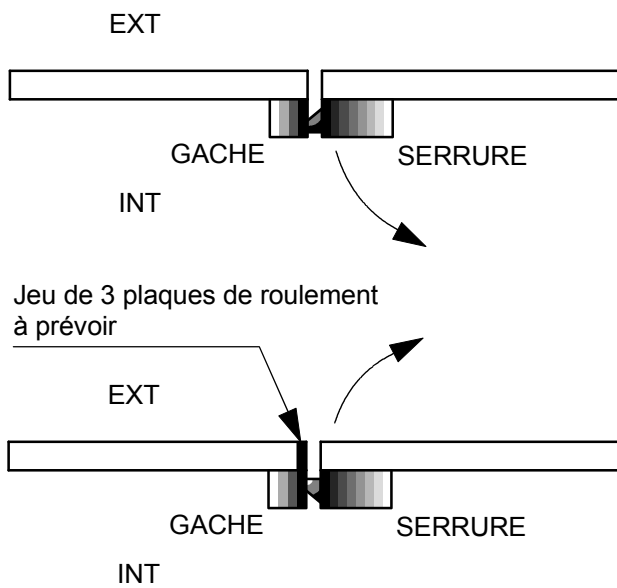
- Pour retourner le pêne positionneur
- 1 - Retirer la vis F90M3 repère 3
 - 2 - Sortir le pêne repère 4 par l'avant du boîtier en le maintenant pour éviter l'éjectage du ressort
 - 3 - Tourner le pêne dans le sens désiré
 - 4 - Ré-insérer le pêne en vérifiant le bon positionnement du ressort et le maintenir avec la vis



CREATIONS D. GUIDOTTI
ZI de la Pomme - BP34
Rue F. ARAGO - 31250 REVEL
Tél: 05.62.18.21.21
Fax: 05.62.18.21.29

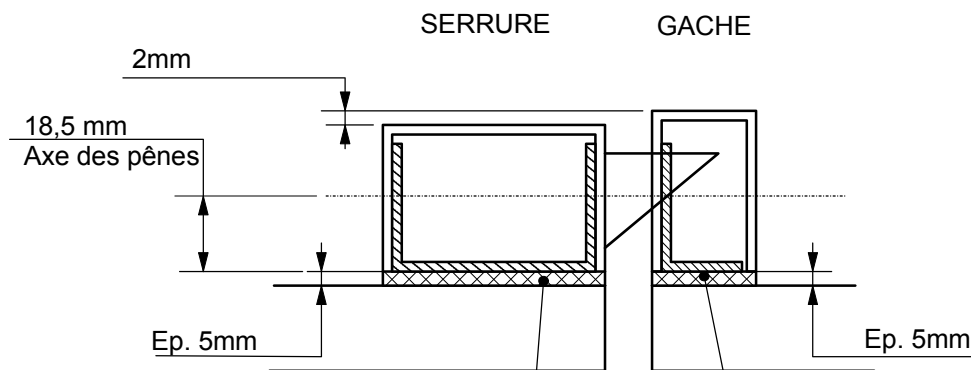
PRECONISATIONS POUR L'INSTALLATION

Références:
DG 2PMA31-ISCA
DG 2PMA31
DG 2PMA51-ISCA
DG 2PMA51



Dans tous les cas de figure présentés ci-dessus, un câlage sous serrure et/ou sous gâche peut être nécessaire. Un jeu de câles spécifiques peut être fourni sur demande.

NOTA : Après calage (sous serrure ou sous gâche), veillez à vérifier le respect du décalage de 2 mm entre les capots de serrure et de gâche, afin de garantir le bon fonctionnement.



CALE SOUS SERRURE - DG2PMA31: réf. 52986
fournie sur demande DG2PMA51; réf. 53058

CALE SOUS GACHE réf. 53057
fournie sur demande



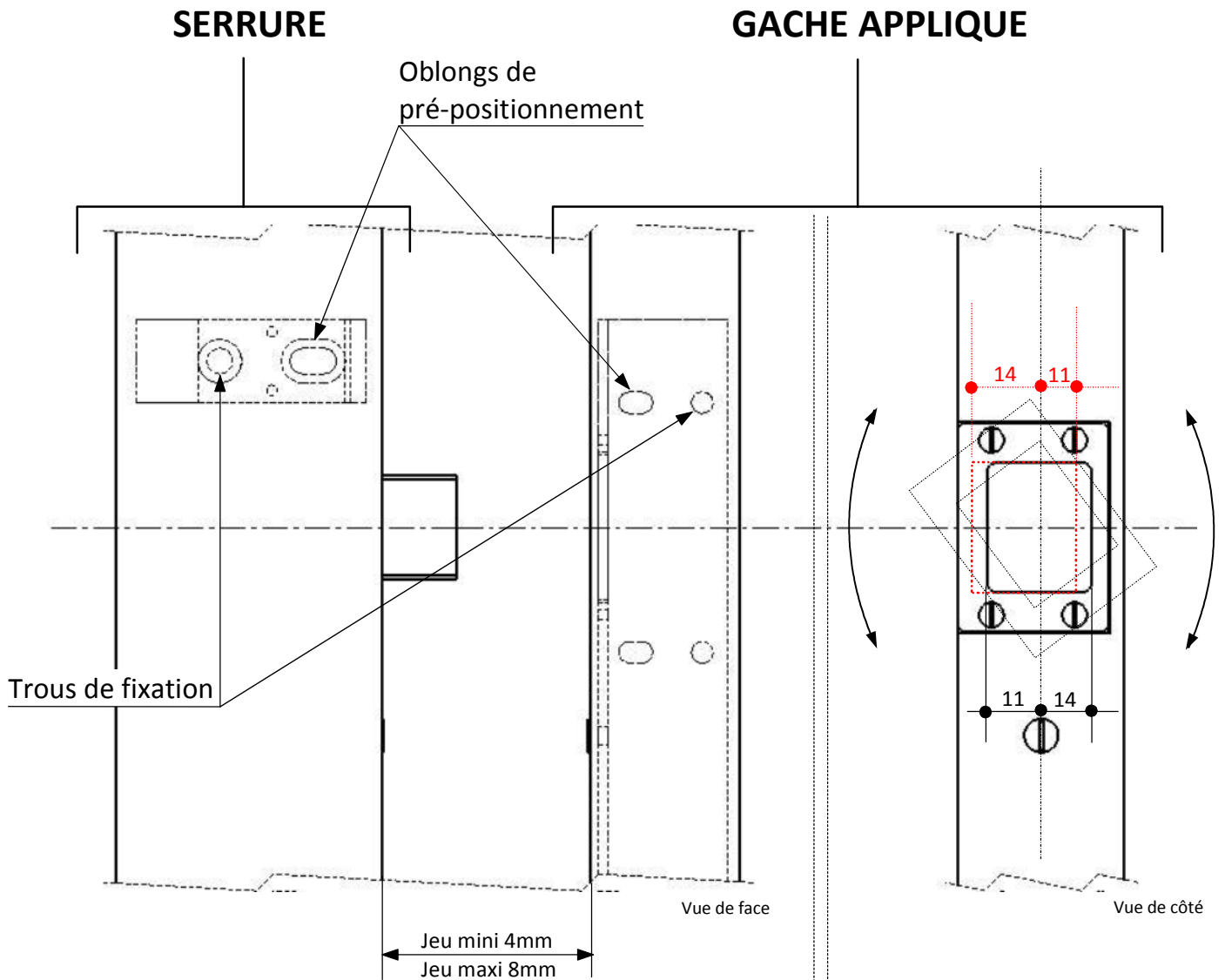
Ne jamais se servir de la serrure comme gabarit de perçage, des copeaux pourraient entraver le bon fonctionnement de cette dernière, entraînant l'annulation de la garantie.

Choisir les vis de fixation de la serrure ØM5 tête cylindrique (lg min 60mm) adaptées à la porte .

Choisir les vis de fixation de la gâche ØM5 tête cylindre (lg mini 30mm) adaptées à l'huissierie .



REGLAGES DE LA SERRURE ET DE LA GACHE



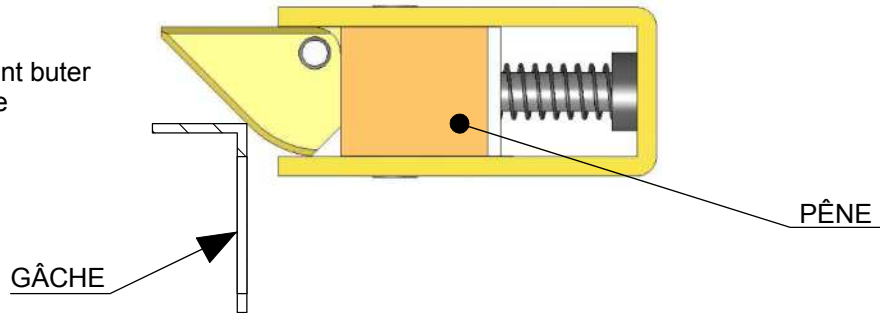
Afin de respecter le jeu mini conseillé, régler le positionnement de la serrure et de la gâche grâce aux trous oblongs de pré-positionnement. Une fois le réglage effectué, fixer la serrure avec les trous prévus.

En retournant les plaques, on obtient un réglage de 3mm permettant de rattraper les différences d'alignement entre le montant fixe (sur lequel est fixé la gâche) et le vantail mobile (sur lequel est fixé la serrure).

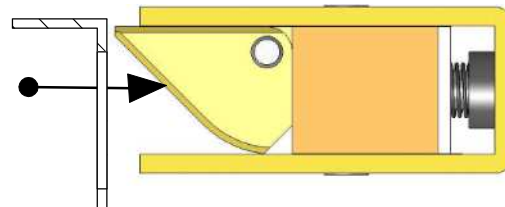


FONCTIONNEMENT DU PÈNE EN VERROUILLAGE

1 : Le pêne vient buter contre la gâche



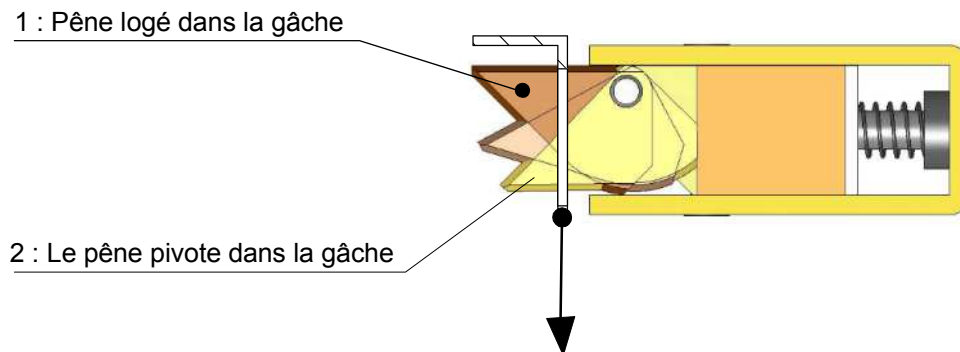
2 : Le pêne glisse sur la gâche



FONCTIONNEMENT DU PÈNE EN DEVERROUILLAGE

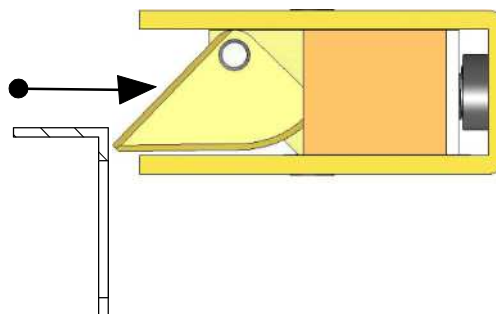
Les pènes ne se rétractent pas au déverrouillage mais s'effacent lors de la manoeuvre de la porte (principe du pêne pivotant).

1 : Pêne logé dans la gâche



2 : Le pêne pivote dans la gâche

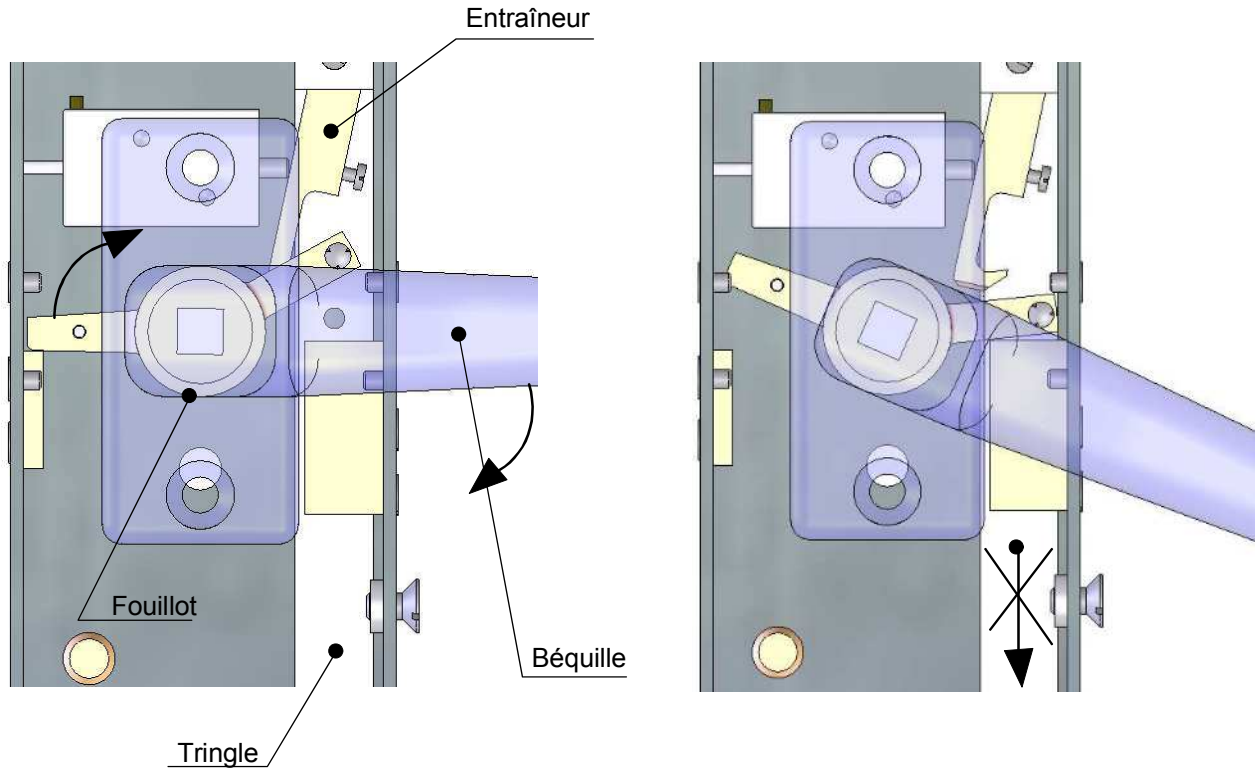
3 : Le pêne se rétracte et glisse sur la gâche





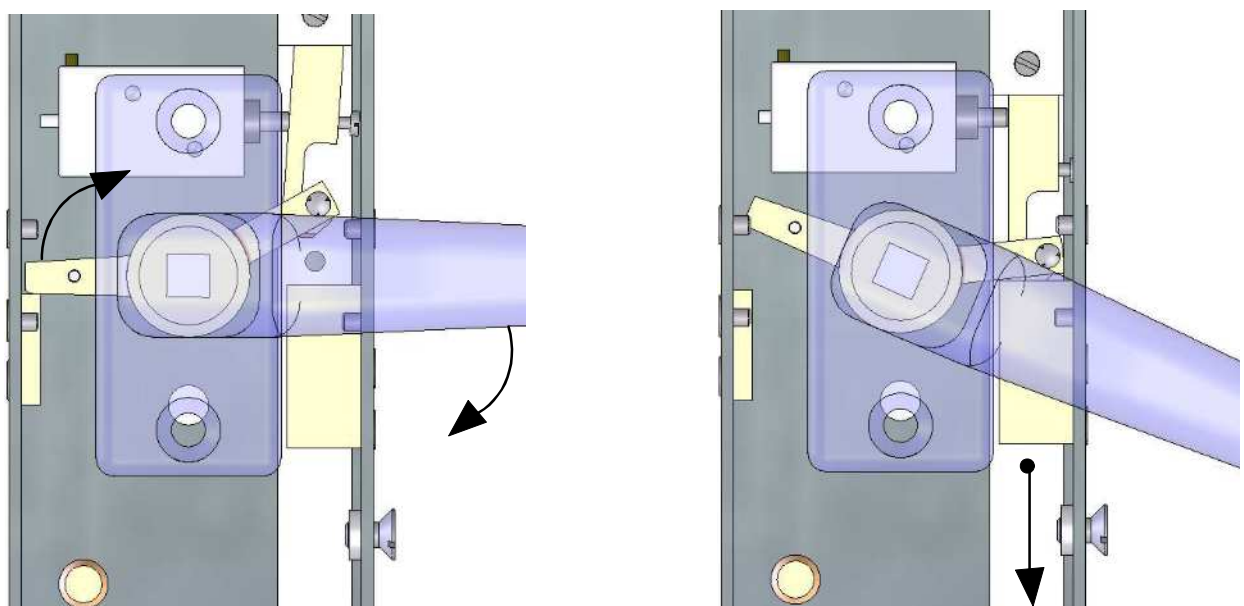
Mode ATTENTE ou INACTIF : La manoeuvre de la béquille n'entraîne pas le déverrouillage des pènes.

Alimentation sur bornes 3 et 4



Mode SECURITE ou ACTIF : La manoeuvre de la béquille entraîne le déverrouillage des pènes

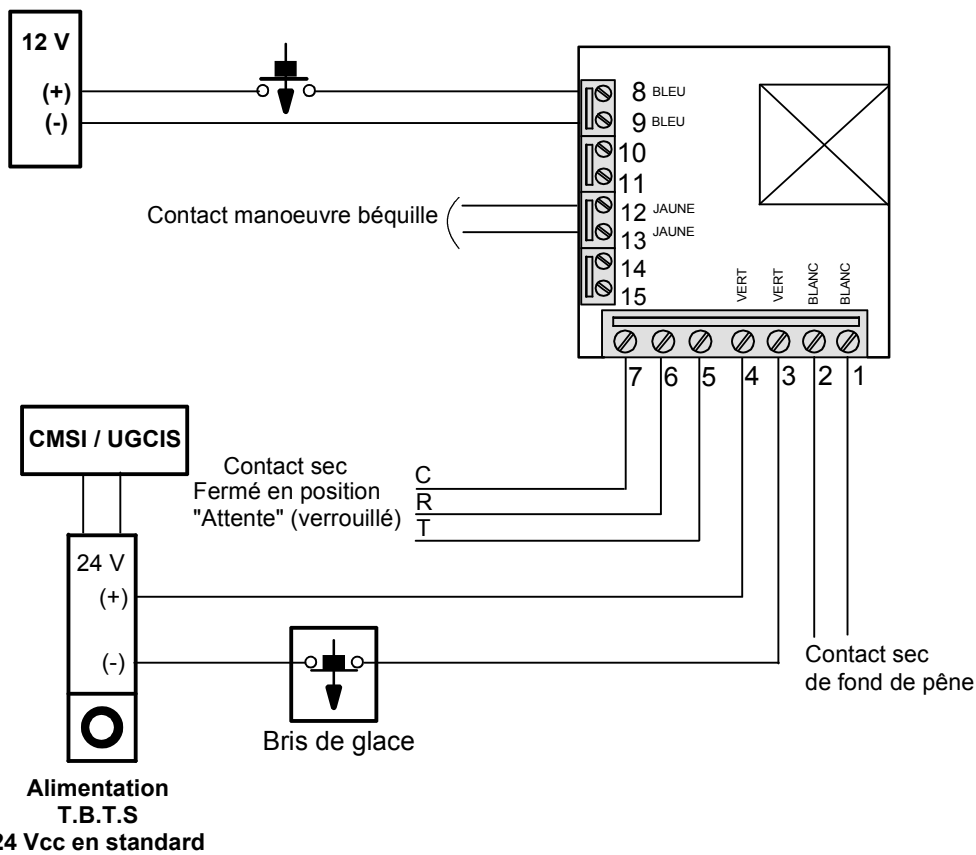
Alimentation coupée sur bornes 3 et 4





Dispositif de demande d'ouverture conforme à la norme NF.S.61934

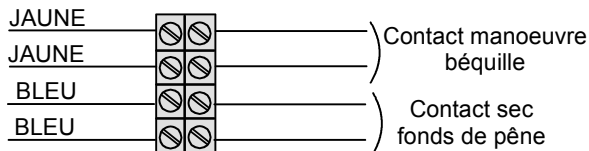
Pour la DG2PM-IS/CA
Contrôle d'accès impulsif
12Vcc



L'installation doit être réalisée conformément à la norme NF S 61-932.
La maintenance doit être réalisée conformément à la norme NF S 61-933.

Raccordement uniquement pour la version électro-mécanique

Bornier de raccordement (domino)



Raccordement pour la version mécanique uniquement

SEULE LA SERRURE DG2PM31-IS/CA est certifiée NF S 61-937