

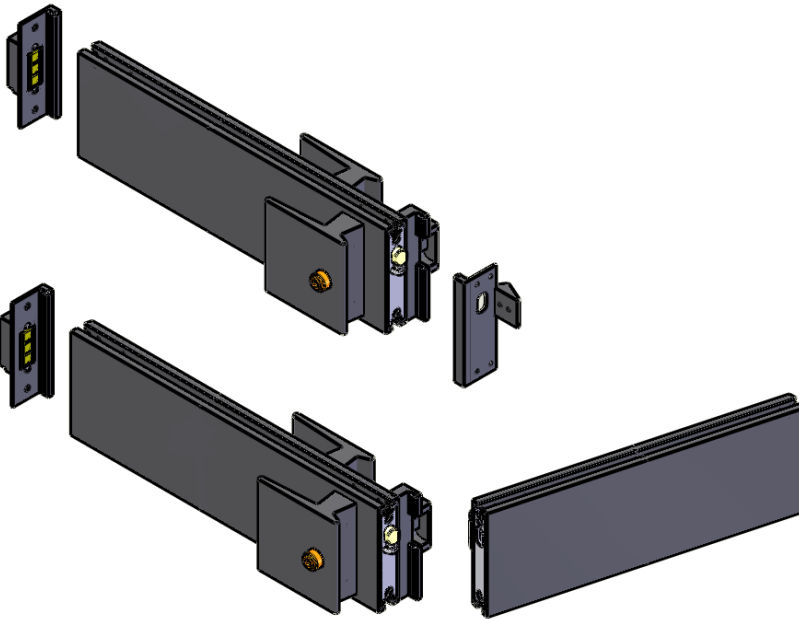


Créations D.GUIDOTTI
 ZI de la Pomme - BP 34
 8 rue F. Arago - 31250 REVEL
 Tél: 05 62 18 21 21
 Fax: 05 62 18 21 29
 www.guidotti.fr

**BANDEAUX AVEC SERRURE ELECTRIQUE
 POUR PORTE EN GLACE AVEC ENCOCHES
 A IMPULSION**
 Hauteur 125 et 200mm

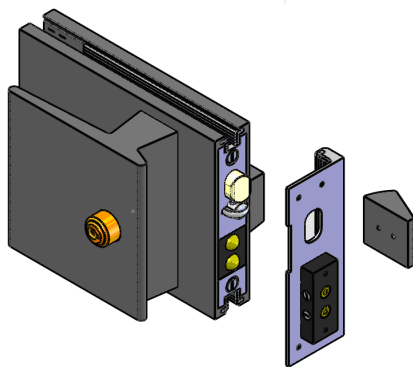
Référence :

S.E.



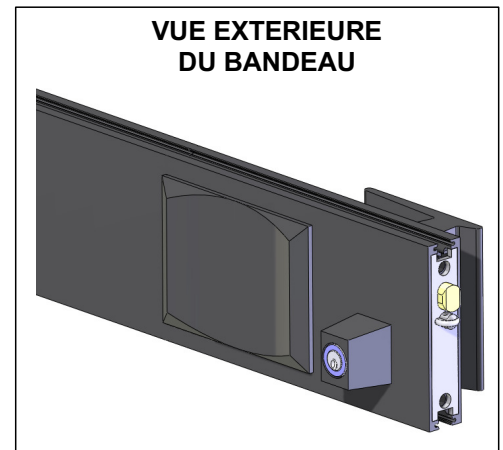
1 Vantail : H = 125 Réf. : SE 106
H = 200 Réf. : SE 123

2 Vantaux : H = 125 Réf. : SE 101
H = 200 Réf. : SE 114



Boîtier

H = 125 Réf. : SEB 106
H = 200 Réf. : SEB 123

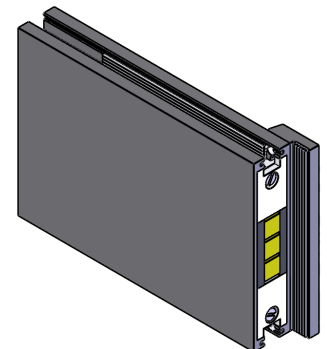
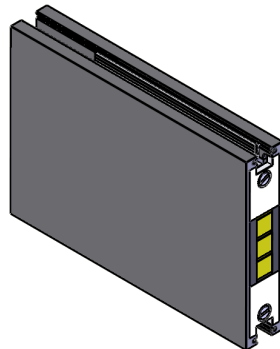
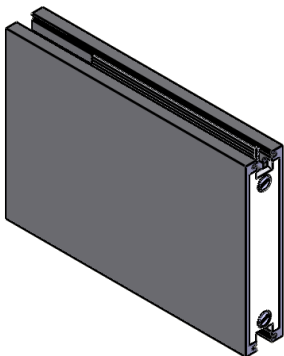


H = 125 Réf : PF 125
H = 200 Réf : PF 200
 sans arrivée de courant

PROLONGATEUR POUR PARTIES FIXES

avec arrivée de courant
 service ouvrant
 vers l'intérieur

avec arrivée de courant
 service ouvrant
 vers l'extérieur



EQUIPEMENT OPTIONNEL

CLAVIER CODE EN APPLIQUE LECTURE HORIZONTALE :

Adaptation d'un clavier codé sur le vantail de service **Réf. E-CLAV/S**

Adaptation d'un clavier codé sur le vantail fixe ou semi-fixe **Réf. E-CLAV/SF** prévoir une arrivée de courant côté fixe ou semi-fixe

AXE FENDU POUR MANOEUVRE DU LOQUETEAU :

Loqueteau raidisseur **Réf. LR/SF** est fourni d'office lorsque la largeur du vantail semi-fixe est inférieure à 500mm. Ce loqueteau permet de rigidifier la glace à son endroit le plus flexible pour permettre un meilleur verrouillage du vantail de service.



PARTICULARITES

MONTAGE : Les bandeaux à serrure électrique sont composés de 2 flasques équipants la glace de part et d'autre. Pour permettre l'assemblage sur la glace il est nécessaire de prévoir des encoches ou des trous suivant les extrémités du bandeau. Un calage est à prévoir dans les encoches afin d'empêcher un éventuel crochitage de la serrure. Un système est prévu dans la serrure pour interdire ce crochitage à concurrence d'un jeu maximum de 6 mm entre gâche et serrure.

Les jeux normalisés entre glaces mobiles et fixes sont de 3 mm. Respecter ces jeux est le plus sûr garant d'un bon fonctionnement.

FABRICATION : La fabrication des bandeaux est réalisée en aluminium anodisé suivant les teintes figurant sur les tarifs et demandées par le Client. Pour toutes teintes spéciales ou pour laquage, nous fournir un échantillon ou une référence normalisée.

Ces bandeaux sont équipés d'un canon extérieur de marque KABA mais il est possible d'adapter d'autres canons y compris des profils Européens (nous consulter).

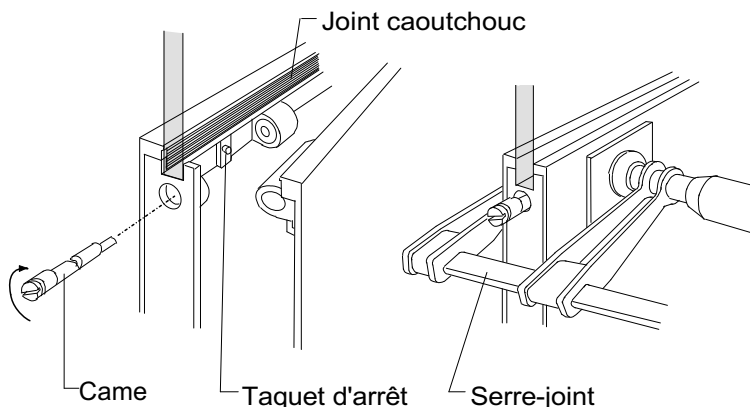
ALIMENTATION ELECTRIQUE

12 VDC ou VAC, consommation 2,5 A. Fonctionnement impulsif et non temporisé.

L'alimentation électrique est à prévoir côté pivots du vantail de service. Le courant est transmis par l'intermédiaire d'un contacteur à 3 plots (mobile sur le vantail de service, fixes sur le dormant ou bandeau fixe prolongateur)

Ces contacteurs peuvent être remplacés par un flexible sur simple demande, sans modification de prix.

Dans tous les cas ou par obligation le courant arrive par le côté gâche, il est possible d'avoir l'alimentation par 2 plots entre serrure et gâche. Cette solution est à éviter dans la mesure du possible car entraînant une hausse sensible du coût de l'ensemble.

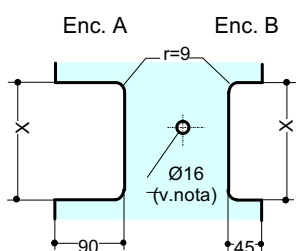


MONTAGE DES BANDEAUX :

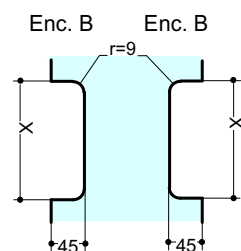
- 1 - Emboîter les 2 parties du bandeau de part et d'autre de la glace, canon poussoir toujours à l'intérieur.
- 2 - Introduire la came dans son logement jusqu'à fleur de la têtère.
- 3 - Utiliser un serre joint pour que les comes ne forcent pas au moment du serrage. Utiliser un tournevis pour tourner la came. Arrêter de tourner lorsque vous rencontrez le taquet d'arrêt.

Le serrage est assuré.

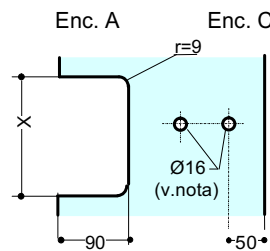
ENCOCHES ET TROUS A PREVOIR POUR BANDEAUX ET BOITIERIS DE MILIEU HAUTEUR 200 mm



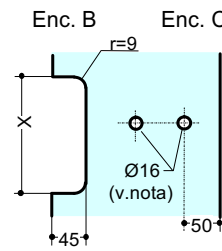
Pour bandeaux réf. SE101 106, 114 et 123.



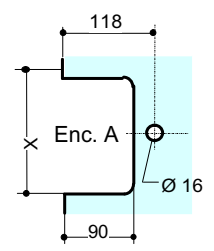
Pour bandeaux semi-fixe de largeur égale ou inférieure à 400mm.



Pour bandeaux fixe servant de gâche, dans les réf. SE 101 et 114.



Pour bandeaux prolongateurs réf. PF125 et 200.



Pour serrures électriques ou mécaniques en boîtier réf. SE 106 et SEB 123

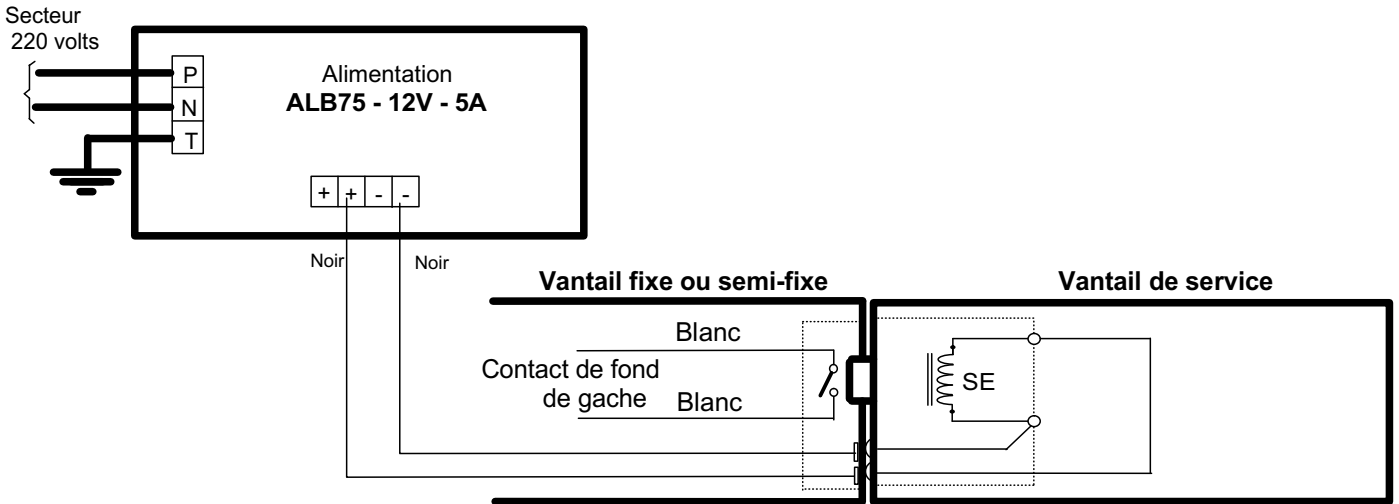
NOTA. Trou à prévoir pour glace à partir de 850mm de largeur

COTE (X) = 105 mm pour bandeaux H - 125 mm COTE (Y) = 118
 COTE (X) = 160 mm pour bandeaux H - 200 mm COTE (Y) = 170



SCHEMA DE BRANCHEMENT

**Bandeau serrure électrique avec fond de gâche (OPTION)
 et alimentation par semi-fixe (SUR DEMANDE).**



NOTA : Le câblage de l'installation doit être réalisé en câble 9/10 jusque 20 mètres.
 Au delà, calculer la section des câbles en fonction de la consommation de la bobine de la serrure (2,5 Ampères).
 Si la tension entre Terre et Neutre excède 3 volts ne pas brancher la Terre ou mettre l'installation en conformité.

SCHEMA DE BRANCHEMENT STANDARD

**Bandeau serrure électrique avec fond de gâche (OPTION)
 et alimentation par service**

