

NOTICE DE FONCTIONNEMENT ET DE MONTAGE

Serrures électriques
en applique réversibles
à 2 pôles
et interface intégrée à micro-contrôleur

DG942P
DG9420P



Guidotti

ZI de la Pomme - BP 34 - 8 rue F.Arago 31250 REVEL
Tél. 05 62 18 21 21 - Fax 05 62 18 21 29

SOMMAIRE

(DG 942P et DG 9420P)

PRESENTATION ET ENCOMBREMENT DES SERRURES ET GACHES.....	PAGE 2
CARACTERISTIQUES ET FONCTIONNEMENT.....	PAGE 3
INTERFACE POUR SERRURE.....	PAGE 4
ASSERVISSEMENT SERRURES MULTIPPOINTS.....	PAGE 5
NOTICE DE POSE ET FIXATION.....	PAGE 7
MONTAGE DE LA SERRURE SUIVANT LE SENS D'OUVERTURE.....	PAGE 8
MONTAGE ET DEMONTAGE DE L'INTERFACE.....	PAGE 9
RETOURNEMENT ET CABLAGE DE L'INTERFACE	PAGE 10
REGLAGE DE GÂCHE.....	PAGE 11
SENS D'OUVERTURE.....	PAGE 12
SCHEMA DE CABLAGE.....	PAGE 13



CREATIONS D. GUIDOTTI
ZI de la Pomme - BP34
Rue F. ARAGO - 31250 REVEL
Tél: 05.62.18.21.21
Fax: 05.62.18.21.29

SERRURE ELECTRIQUE 2 POINTS TEMPORISEE EN APPLIQUE

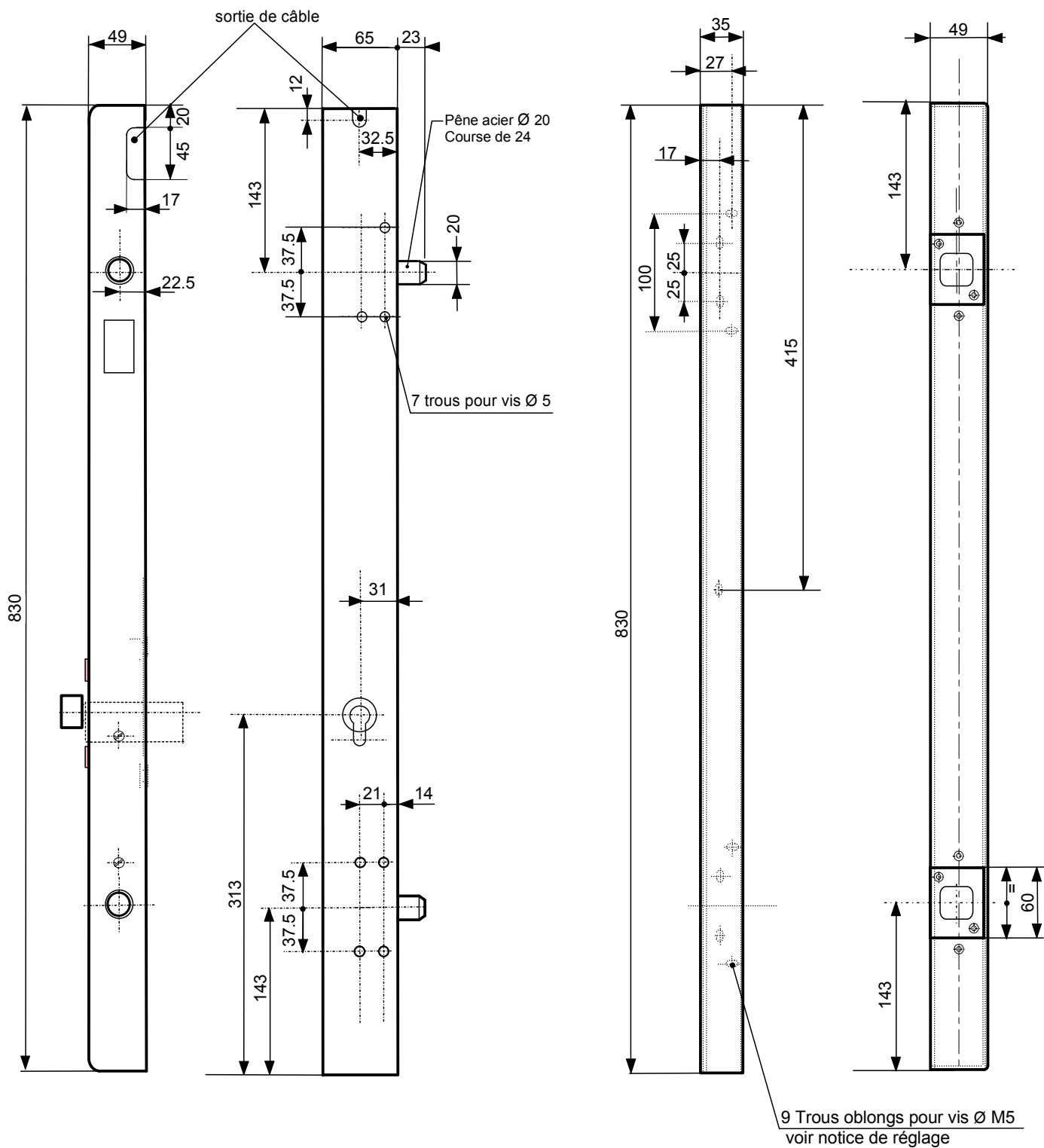
Référence :

DG 942P
DG 9420P

JEU A RESPECTER ENTRE SERRURE ET GACHE : 5 à 9 mm

SERRURE

GACHE





CREATIONS D. GUIDOTTI
ZI de la Pomme - BP34
Rue F. ARAGO - 31250 REVEL
Tél: 05.62.18.21.21
Fax: 05.62.18.21.29

CARACTERISTIQUES ET FONCTIONNEMENT

Référence :

DG 942 P
DG 9420P

DESCRIPTIF :

Issue de la serrure DG 94P à 3 pènes, la DG 942P est une serrure compacte à forte résistance mécanique permettant de sécuriser et de contrôler tout accès sensible.

Sa nouvelle interface électronique de gestion à micro contrôleur est dorénavant intégrée à la serrure.

Pour un fonctionnement correct il est indispensable que la porte soit équipée d'un ferme-porte de bonne qualité.

Le canon profil Européen avec entré de clé coté extérieur et bouton moleté coté interieur pour sortir mécaniquement.

Système de moteur flottant permet de garantir le déverrouillage mécanique.

Une sortie de câble perpendiculairement à la porte ou latéralement après le perçage du capot fait par l'installateur.

Le boîtier de serrure est en acier 20/10°, le capot de serrure est en acier 20/10°, celui de la gâche en AGS 20/10° peints en gris RAL 9006.

La DG 9420P est identique mais permet en plus un raccordement sur une détection incendie ou un bris de glace.

CARACTERISTIQUES ELECTRIQUES : (voir complément page 4)

Caractéristiques minimales de l'alimentation aux bornes de la serrure: 12,5Vcc, 2A

Plage de fonctionnement de la serrure : 12,5V à 24V

Courant mini 2 A (+/-10%) en cas de blocage du moteur et au démarrage

Consommation en veille: 40mA

Longueur de câble maximale conseillée: 15m avec câble multiconducteurs, section fil 0,22mm²

Déverrouillage par impulsion (Contact sec N.O).

Temps de verrouillage et déverrouillage: 1 seconde.

Force des pènes au reverrouillage: 35N.

FONCTIONNEMENT :

- MECANIQUE.

Si les pènes sont verrouillés électriquement, il est possible de:

- Déverrouiller et reverrouiller à clé.
- Déverrouiller à clé et reverrouiller électriquement.
- Déverrouiller et reverrouiller électriquement.

Note: On ne peut pas reverrouiller à clef si les pènes ont été déverrouillés électriquement.

Lors du reverrouillage mécanique par clé, il faut tourner la clé ou le bouton moleté jusqu'à entendre un claquement sec indiquant l'enclenchement du cran de verrouillage.

Avantage: Même en cas de blocage du moteur ou d'une défaillance électrique quelconque, la clé permet de déverrouiller et de reverrouiller mécaniquement la serrure.

- ELECTRIQUE.

Détection de la porte fermée par ILS intégré à la serrure, et l'aimant dans la gâche.

Lorsque les pènes sont contraints ou bloqués, ils effectuent quelques tentatives de verrouillage ou de déverrouillage.

Au terme de 5 secondes, si le problème persiste, le buzzer intégré à l'interface retentit. Le moteur continue alors ses tentatives ou se coupe en fonction du mode programmé (cf page 5).

Après avoir supprimé la cause du blocage, une action sur le B.P de déverrouillage ou une action sur la porte permet une réinitialisation de la serrure.

Ces tentatives préservent le moteur, tout en optimisant le verrouillage. Ex en cas de rebond de porte.

Le reverrouillage temporisé est assuré par le circuit électronique intégré à la serrure. La temporisation est réglable de 1 à 30 secondes.

Il est possible de temporiser directement par la commande du contrôle d'accès externe. Dans ce cas c'est le temps de l'impulsion qui déterminera le reverrouillage des pènes. De plus on pourra obtenir une porte libre pendant un temps souhaité sur une horloge, par ex.

AVERTISSEMENT

Des blocages répétés peuvent néanmoins limités la durée de vie du moteur.



GENERALITES

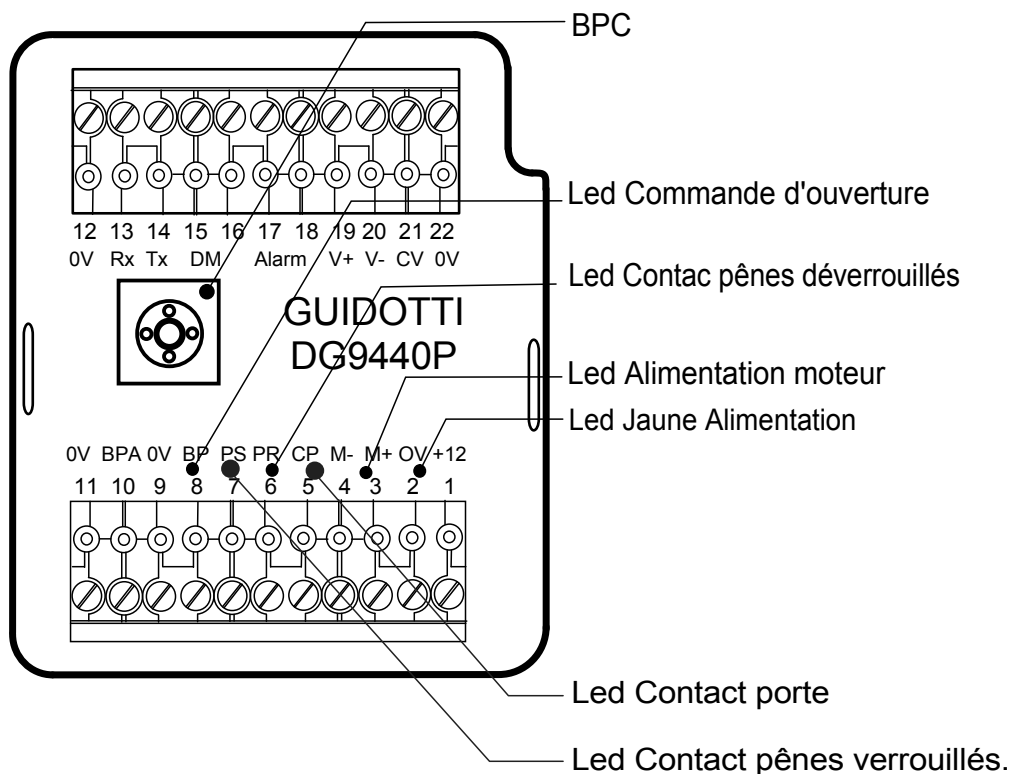
- Nos serrures multipoints DG 94, DG 940, sont équipées d'une interface à microcontrôleur.
- Il est possible sur l'interface, après retour en nos ateliers, de relever informatiquement:
 - le nombre total de manoeuvres (usure serrure).
 - le nombre de blocages des pènes (durée de vie du moteur).
- La commande extérieure BP peut fonctionner indifféremment en mode impulsionnel ou en mode bistable.
- La programmation de la temporisation se fait par un Bouton Poussoir de Configuration (BPC) situé sur le circuit.
- Le retrait et la mise en place de l'interface se font sans outillage.

CARACTERISTIQUES

- Électronique CMS à microprocesseur et buzzer intégré.
- Protection contre - Les inversions de polarités.
 - Les décharges électrostatiques.
 - Les chocs et vibrations.
- Protection du moteur des serrures par limitation de courant.
- Raccordement sur 2 borniers à vis débrochables 11 pts au pas de 3,50. Section conseillée=0.6 mm², Maxi =1 mm².

PROGRAMMATION:

- Le passage en mode programmation ne se fait que serrure alimentée et pènes verrouillés.
- Passage en mode programmation: sous tension un appui long sur le BPC de 5 secondes minimum lance une série de 5 bips. Un bip long et aigu ainsi que le clignotement de la LED confirment le passage en mode programmation.
- Réglage de la temporisation de reverrouillage: une fois en mode programmation, un appui bref sur le BPC (de 200ms à 1s) fait déverrouiller les pènes. Un bip retentit chaque seconde jusqu'à 30s maximum. Un nouvel appui sur le BPC, durant ce décompte, valide la temporisation souhaitée (ex.: 5 bips = 5 secondes).





CREATIONS D. GUIDOTTI
ZI de la Pomme - BP34
Rue F. ARAGO - 31250 REVEL
Tél: 05.62.18.21.21
Fax: 05.62.18.21.29

ASSERVISSEMENT SERRURES MULTIPOINTS

Familles DG94P - DG949P - DG942P
DG944PAR

Référence :

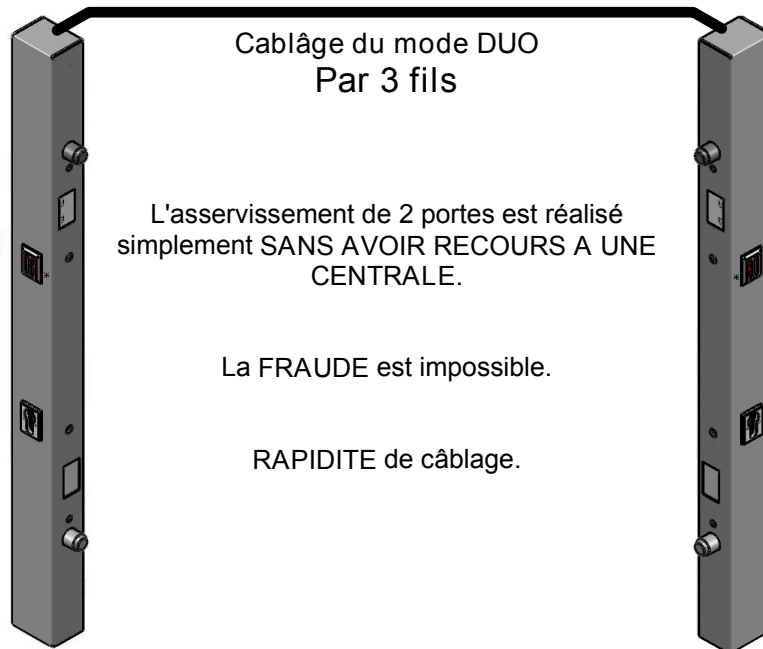
DG 94P
SOLO/DUO

L'interface DG94P intègre dorénavant la fonctionnalité DUO permettant un fonctionnement en mode SAS entre 2 serrures identiques ou non parmi les références ci-dessus.

La fonction SAS permet de déverrouiller une porte uniquement si l'autre est verrouillée.

Si une demande d'ouverture est faite sur une serrure (P1) alors que l'autre (P2) est encore déverrouillée, elle sera mémorisée et P1 se déverrouillera dès que P2 sera reverrouillée et inversement.

Cette fonction s'établit AUTOMATIQUEMENT à la mise sous tension si le câblage spécifique DUO a été fait. Pour des raisons de sécurité elle est irréversible même en cas de coupure de l'alimentation sauf par le câblage indiqué dans la procédure.



PROCEDURE DE MISE EN SERVICE

La carte est livrée fonctionnelle en mode Solo (serrure seule).

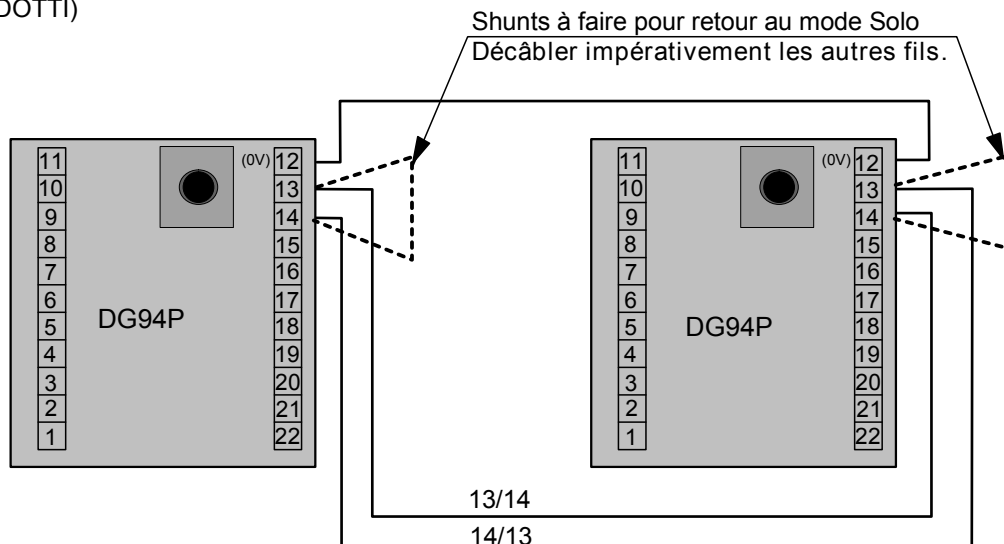
Pour activer le mode Duo: Couper l'alimentation, câbler selon le schéma ci dessous. A la mise sous tension le mode Duo s'activera AUTOMATIQUEMENT par intercommunication des cartes qui émettront 2 bips consécutifs.

Dès lors les serrures fonctionneront en SAS et de manière irréversible même en cas de coupure de l'alimentation pour éviter toute fraude ou retour non souhaité du mode Solo.

Néanmoins pour des raisons de SAV ou autre on peut revenir au mode Solo en shuntant (reliant) les 2 bornes 13 / 14 sur la carte de la serrure concernée après avoir débranché les autres fils sur les bornes 13 et 14.

CABLAGE DE LA FONCTIONNALITE DG94P-DUO

L'installation d'un commutateur EXTERNE peut sans démontage de la serrure, faire basculer au choix d'un mode à l'autre. (consulter GUIDOTTI)





Lors de la pose tenir compte du jeu prescrit entre serrure et gâche qui est de 5 à 9 mm. (Capot monté)

Avant de percer les trous de fixation de la serrure et de gâche, s'assurer que l'épaisseur des capots (20/10° pour la serrure et 15/10° pour la gâche) ait bien été prise en compte lors du traçage des trous par rapport au bord de la porte et de l'hublot. (voir croquis coté de la serrure)

Le réglage vertical de la gâche est assuré par des trous oblongs sur l'équerre, permettant un déplacement maximum de 7 mm.

Ne jamais se servir de la serrure comme gabarit de perçage, des copeaux pourraient entraver son fonctionnement, ce qui annulerait la garantie.

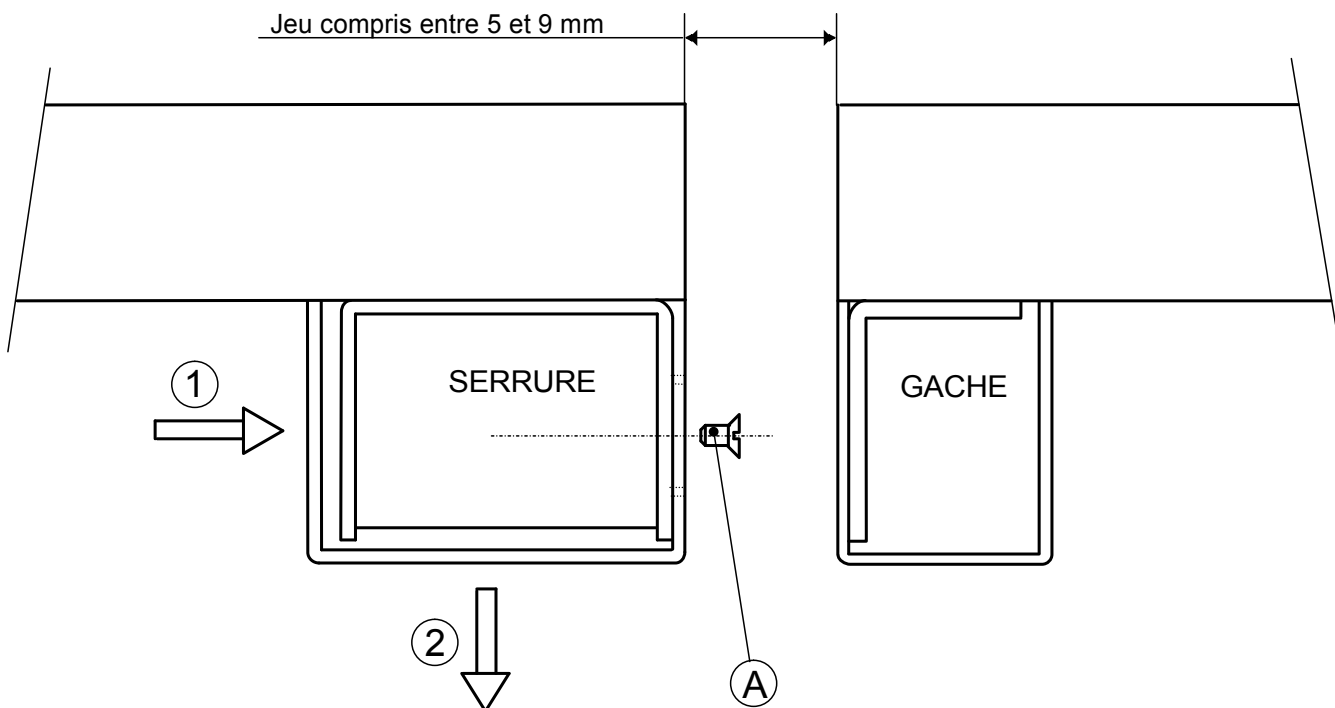
DEMONTAGE DU CAPOT DE SERRURE :

Vérifier que les pénes soient rétractés, sinon le faire à l'aide du canon.

Oter les 4 vis Rep. A en tétière, ainsi que la vis du canon.

Oter le canon.

Repousser le capot latéralement (suivant 1) jusqu'à échapper aux bagues guide pêne, puis le sortir perpendiculairement à la porte (suivant 2). Voir croquis.



FIXATION :

La serrure est fixée par 8 vis Ø5x70 têtes cylindriques, pour les portes bois.
ou 8 vis M5x50 têtes cylindriques, pour portes métalliques.

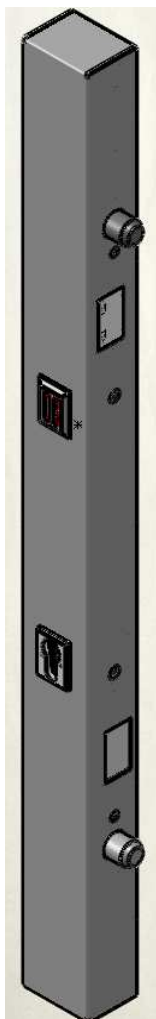
Ces vis sont groupées par 4 à travers chaque bloc guide pêne.

La gâche est fixée par 6 vis Ø5x40 tête cylindriques, pour portes bois.
ou 6 vis M5x40 tête cylindriques, pour portes métalliques.

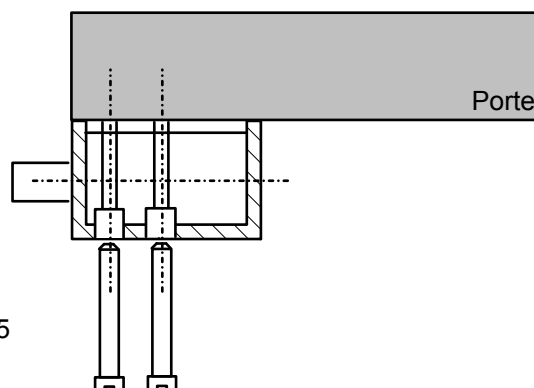
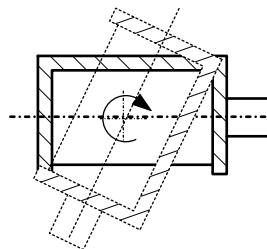
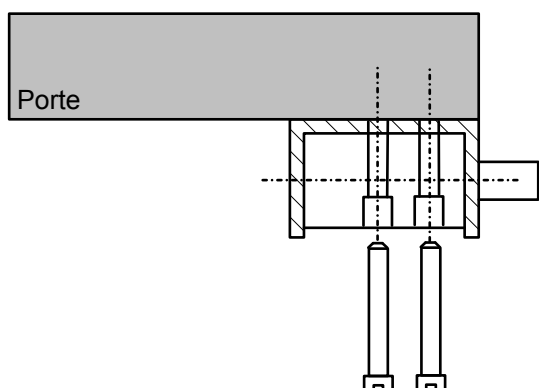
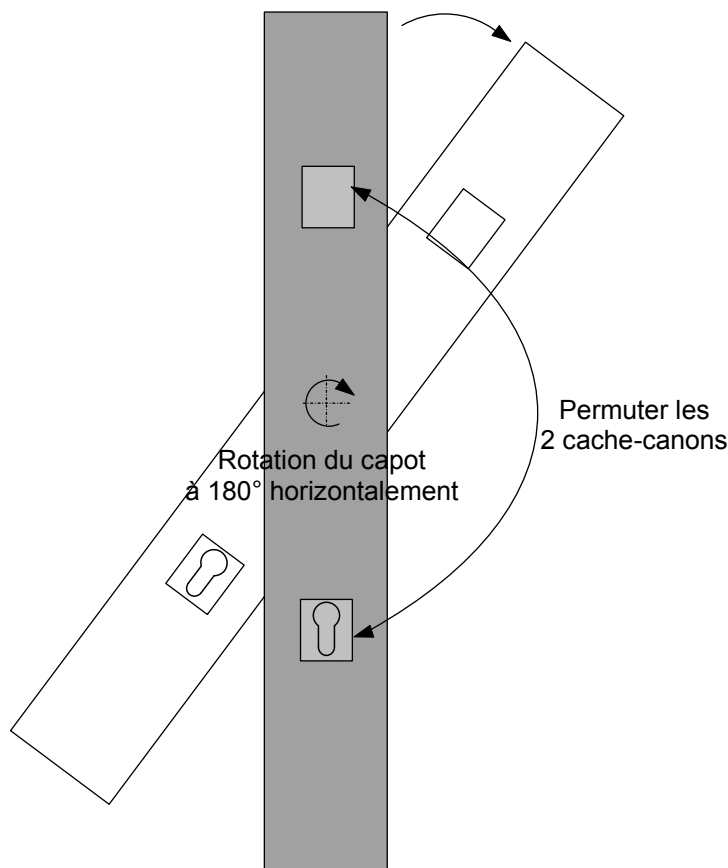
Ne pas oublier les rondelles acier sous les têtes de vis.



MONTAGE DROIT



MONTAGE GAUCHE



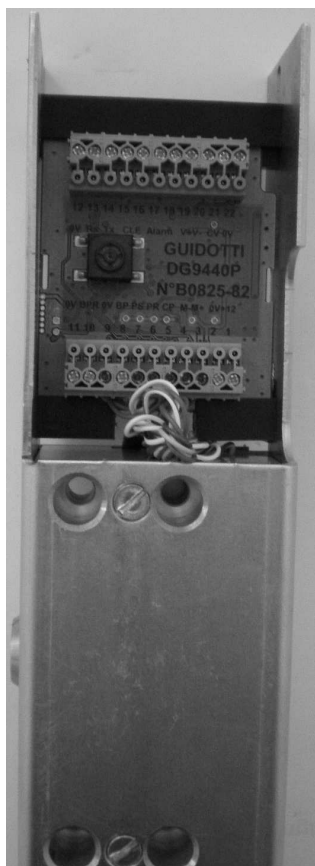
8 Vis tête cylindrique Ø5

En standard, la serrure est fournie pour un montage sens DROIT. Placer la serrure sur la porte en ayant le boîtier contre la porte, c'est à dire que vous devez voir l'intérieur de la serrure. Utiliser des vis tête cylindrique pour la fixation. Enfin, placer le capot de protection sur la serrure.

Pour avoir la serrure dans le sens GAUCHE, placer la serrure sur la porte en ayant le boîtier face à vous, c'est à dire que vous ne devez plus voir l'intérieur de la serrure. Utiliser des vis tête cylindrique. Se reporter page suivante concernant l'interface de gestion de la serrure. Sur la capot de serrure, permuter le cache-canon européen et le cache-canon borgne. Enfin placer le capot sur la serrure.



MONTAGE GAUCHE



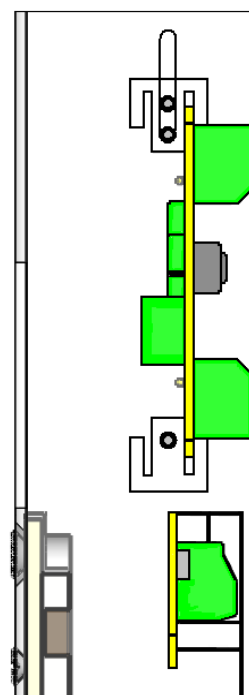
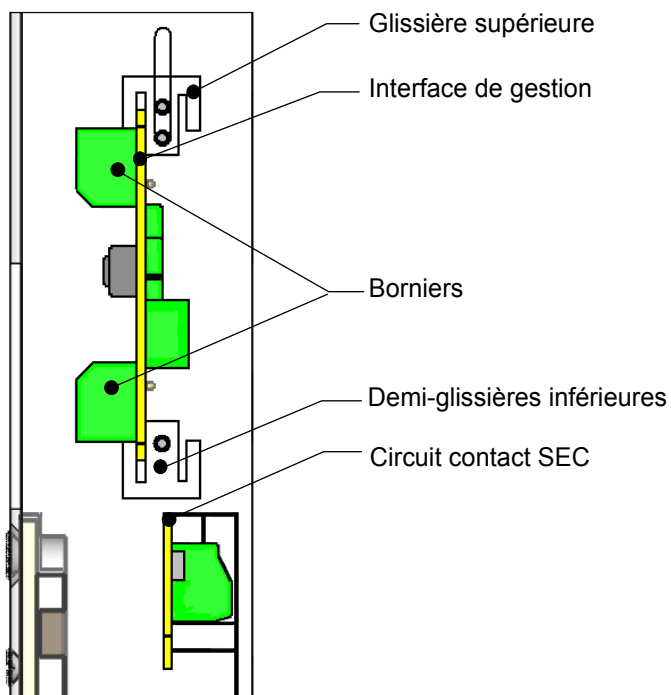
Pour faciliter le raccordement et le paramétrage de la serrure, via le bouton de programmation se trouvant sur l'interface de gestion, il est indispensable que les connecteurs soient dirigés vers l'installateur.

Pour se faire, aucune manipulation n'est à prévoir pour une serrure sens DROIT.

En revanche pour une serrure sens GAUCHE, il est indispensable de retourner l'interface de gestion.

VOIR PAGE 9

MONTAGE DROIT



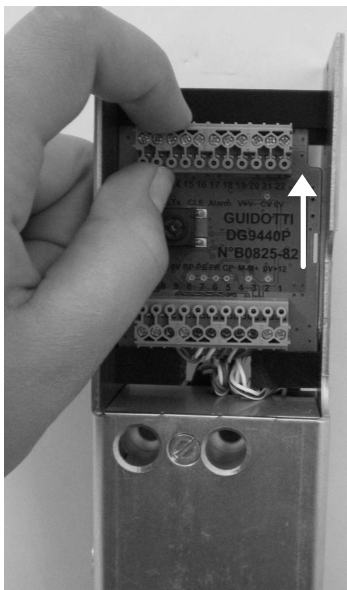


CREATIONS D. GUIDOTTI
ZI de la Pomme - BP34
Rue F. ARAGO - 31250 REVEL
Tél: 05.62.18.21.21
Fax: 05.62.18.21.29

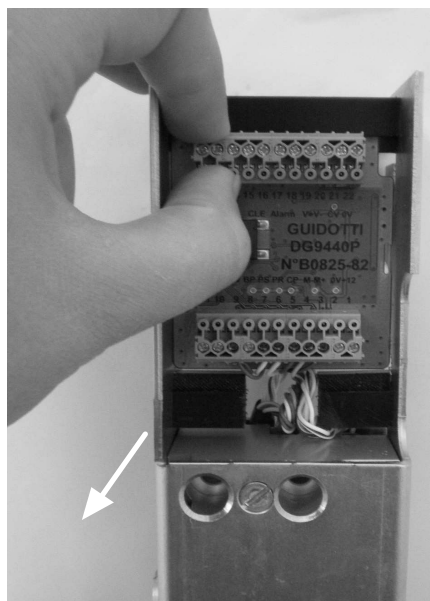
RETOURNEMENT ET CABLAGE DE L'INTERFACE POUR UN MONTAGE GAUCHE

Référence :

DG 942P
DG 9420P



Etape 1 : Faire tanslater vers le haut l'interface et la glissière supérieure en prennant appui sur celle-ci.
Le circuit n'est plus solidaire des demi-glissières inférieures.



Etape 2 : Sortir l'interface en la faisant pivoter légèrement.



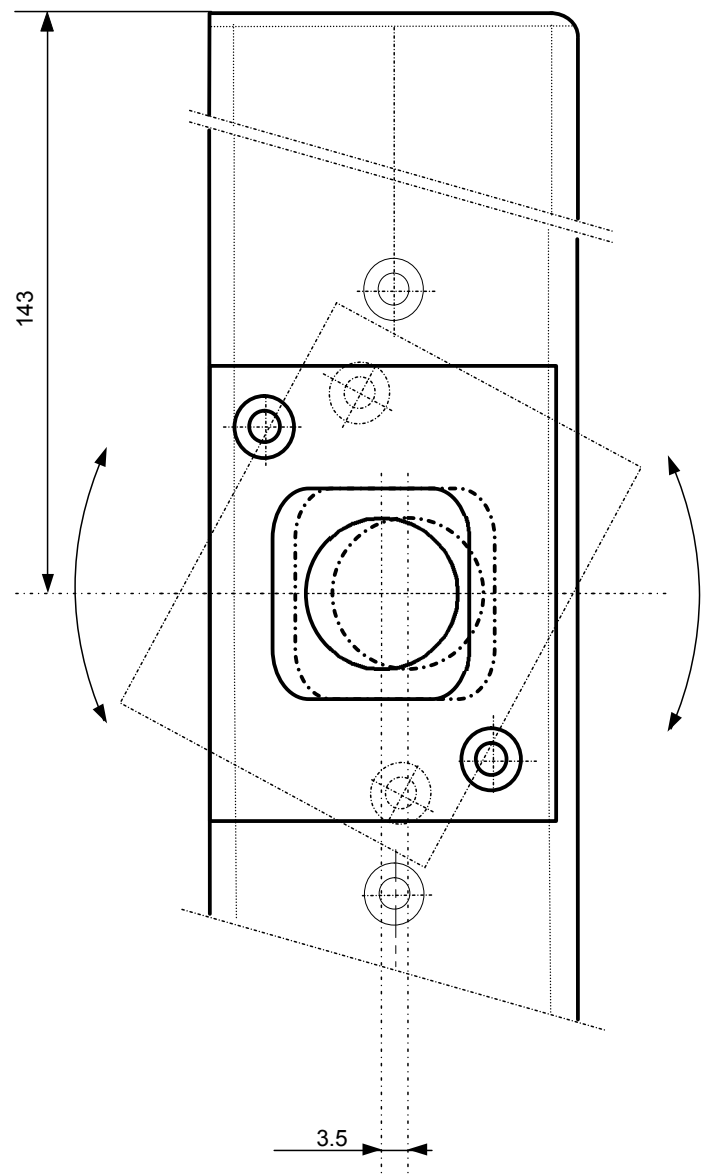
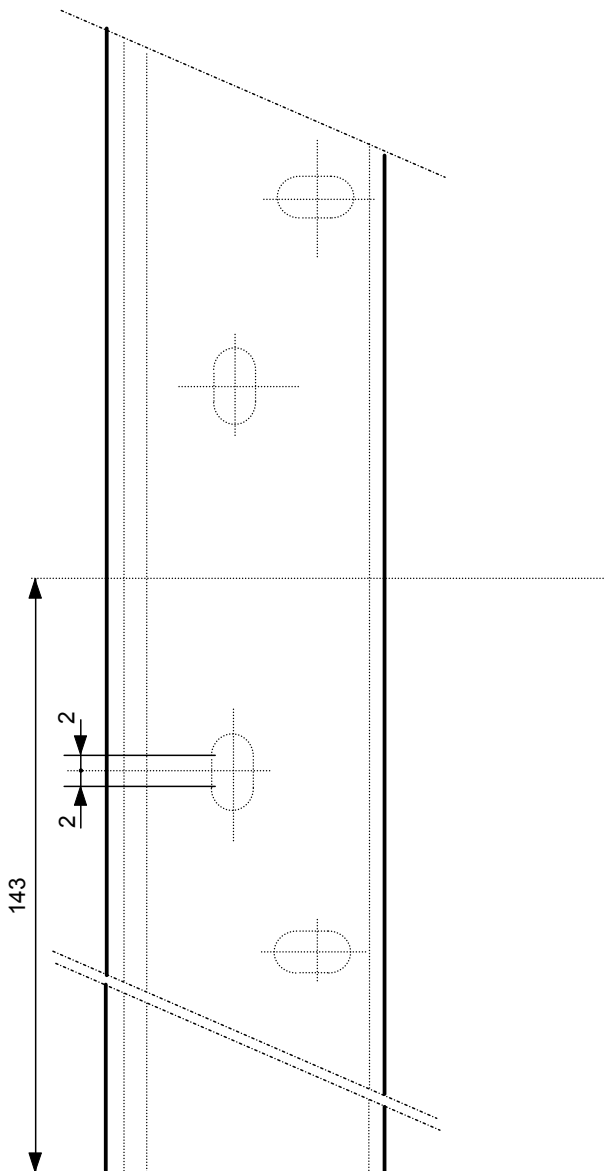
Etape 3 : Le câblage peut maintenant être effectué, à condition d'avoir préalablement laissé un peu de "mou" dans le câble venant de l'extérieur.

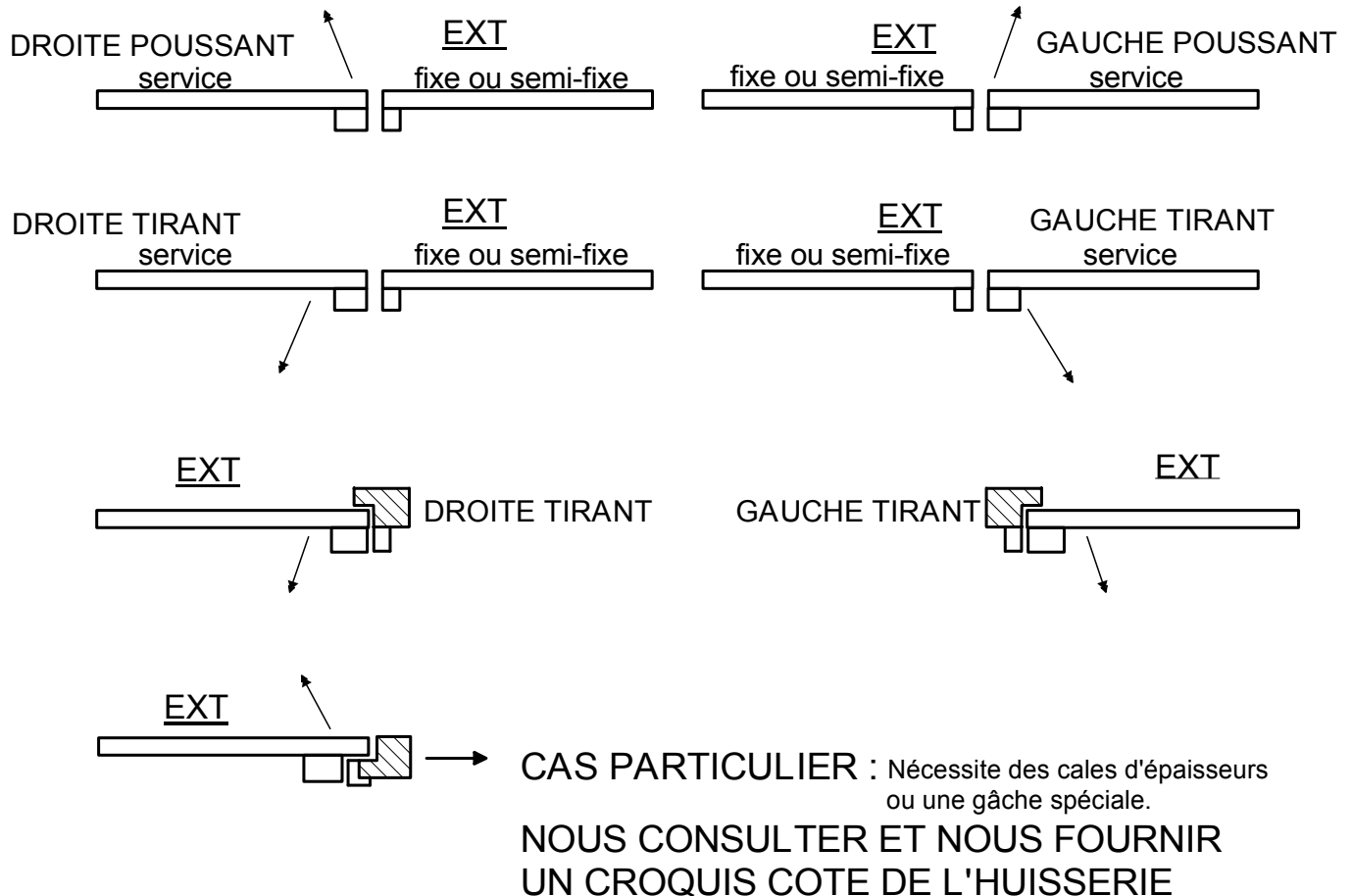
Etape 4 : Repositionner l'interface dans la serrure en prennant soin de ne pas coincer les fils en l'engageant dans la rainure des glissières.



Oblongs de réglages éventuels
de positionnement de gâche maxi 4 mm
latéralement et verticalement

En retournant la plaque on obtient
ainsi un réglage de 3,5mm permettant de
rattraper les différences d'alignement entre le
montant fixe sur lequel est fixé la gâche et le
ventail mobile de la serrure





CANON: La longueur extérieure du canon par rapport à l'axe de la vis de fixation doit être de : Epaisseur de porte + 30 mm.

NOTA: La serrure peut être montée dans certains cas sur l'huissierie ou le dormant. (Nous le préciser à la commande)



CABLAGE INTERNE

RACCORDEMENTS
 EXTERNES

BORNIER CONTACTS SECS

