

NOTICE DE FONCTIONNEMENT ET DE MONTAGE

Serrures électromécaniques
à encastrer

SEP77
SEP770



Guidotti

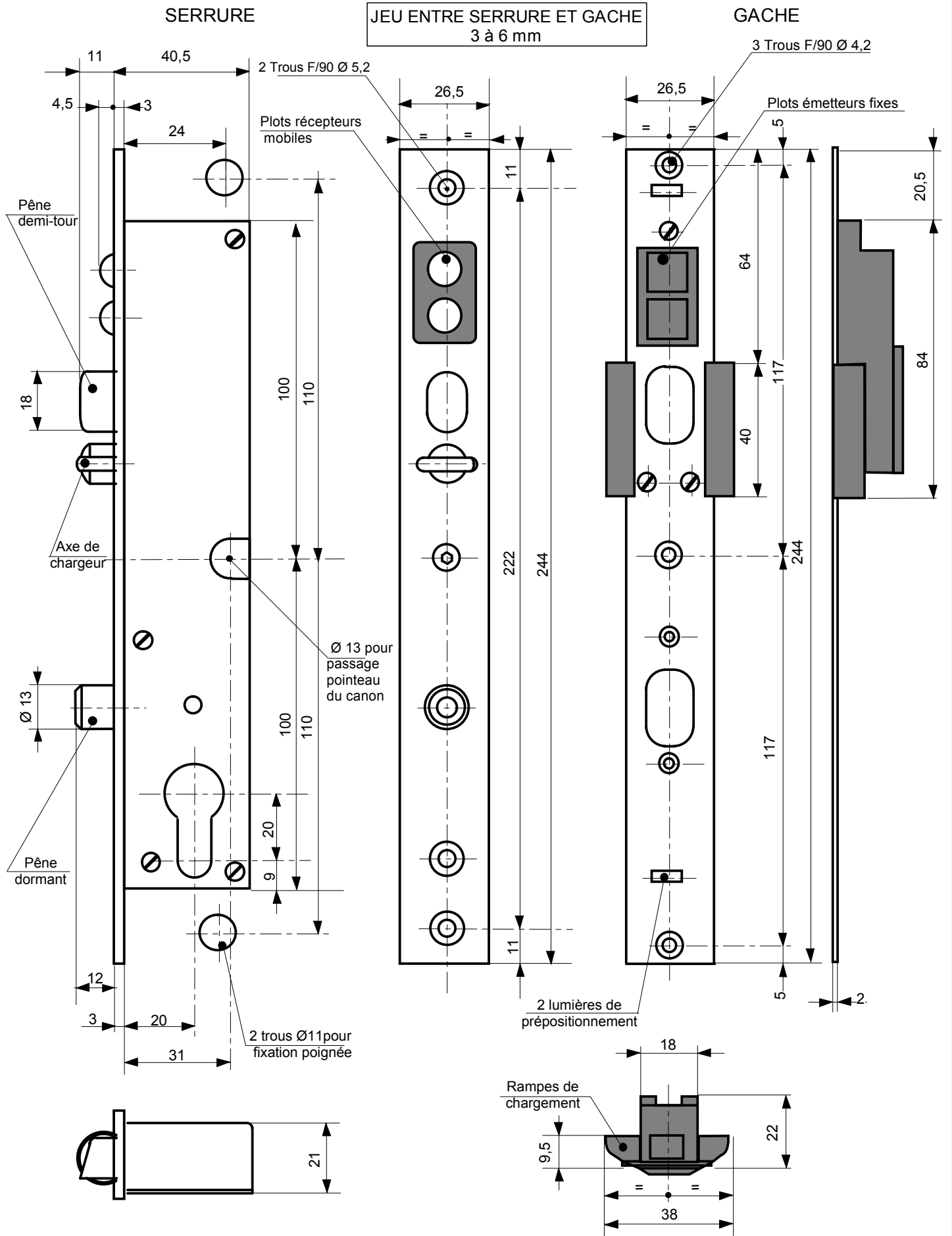
ZI de la Pomme - BP 34 - 8 rue F.Arago 31250 REVEL
Tél. 05 62 18 21 21 - Fax 05 62 18 21 29



CREATIONS D. GUIDOTTI
ZI de la Pomme - BP34
Rue F. ARAGO - 31250 REVEL
Tél: 05.62.18.21.21
Fax: 05.62.18.21.29

SERRURES ELECTRIQUES POUR PORTE METALLIQUE (non temporisées)

Référence :
SEP 77 (imp)
SEP 770 (coup)





CARACTERISTIQUES ELECTRIQUES

Serrure SEP 77 :

- Fonctionne par impulsion de 10 milli-seconde minimum
- Alimentation 12 VDC ou VAC, côté gâche par les 2 plots en tétière (en standard) côté serrure (sur demande)
- Consommation 2,5 A à l'impulsion

Serrure SEP 770 :

- Fonctionne par coupure de courant de 50 ms minimum
- Alimentation 12 VDC impérativement côté serrure et par flexible
- Consommation 180 mA permanence
- Mise en porte battante en coupant le courant

Pour les 2 modèles:

- Contact de fond de gâche pour contrôle du verrouillage à distance (Contact sec) fermé porte fermée.
- Contact de verrouillage du pêne dormant sur la gâche (contact sec) OPTION

FONCTIONNEMENT:

- A la fermeture de la porte l'axe de chargeur comprime un ressort puissant. La manoeuvre électrique ou mécanique par la clé ou le canon poussoir libère ce ressort qui tire le pêne en arrière.
- Pour le modèle SEP 77, la poignée intérieure équipée d'un canon poussoir permet de décondamner le pêne demi-tour sans avoir recours au courant électrique. Ce canon poussoir peut être monté sur une platine si la poignée n'est pas demandée.

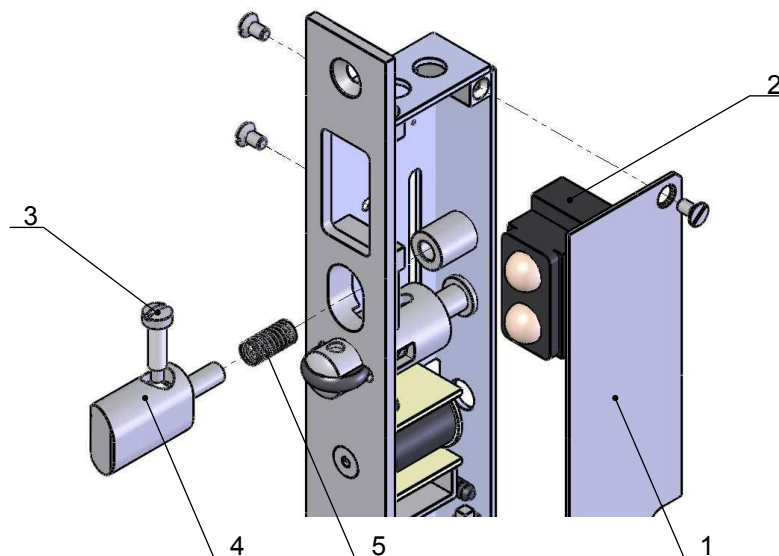
Fonctionnement du canon poussoir :

- 1 - Poussoir ressorti, manoeuvre manuelle comme un simple bouton.
 - 2 - Poussoir ressorti, sans l'enfoncer, un demi tour de clé suffit pour le verrouiller.
 - 3 - Poussoir enfoncé, un demi tour de clé pour le verrouiller permet d'obtenir la porte battante.
- Pour le modèle SEP 770 sur la poignée intérieure, on remplace le canon poussoir par un bouton poussoir NF.

PARTICULARITES

- Jeu entre serrure et gâche de 3 à 6 mm
- Possibilité d'annuler la fonction de condamnation du pêne dormant sur SEP 77, (par ex. pour une entrée d'immeuble).

INVERSION DU SENS DE LA SERRURE

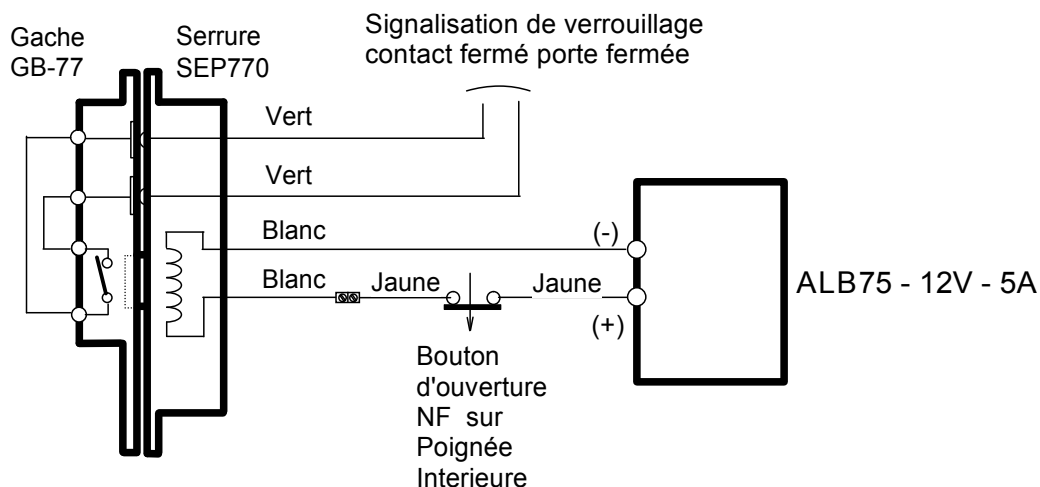


Le pêne 1/2 tour d'ouverture électrique étant réversible, la main peut être indifféremment droite ou gauche.

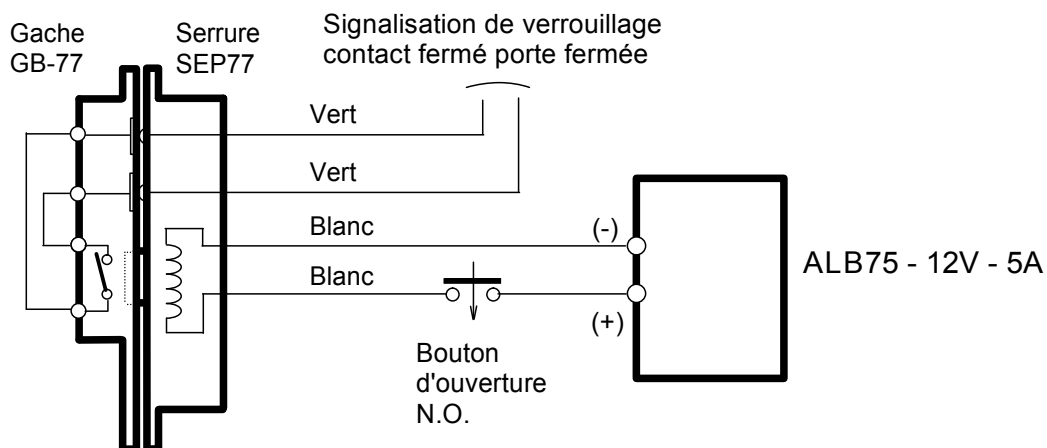
Pour obtenir le sens choisi, il suffit d'enlever le couvercle (1) de la serrure, de dévisser le contacteur à plots rétractables (2) pour accéder à la vis (3) placée sur le pêne (4). Quand cette vis est enlevée, sortir le pêne (4) avec son ressort (5), le faire pivoter d'un 1/2 tour et refaire l'opération en sens inverse.



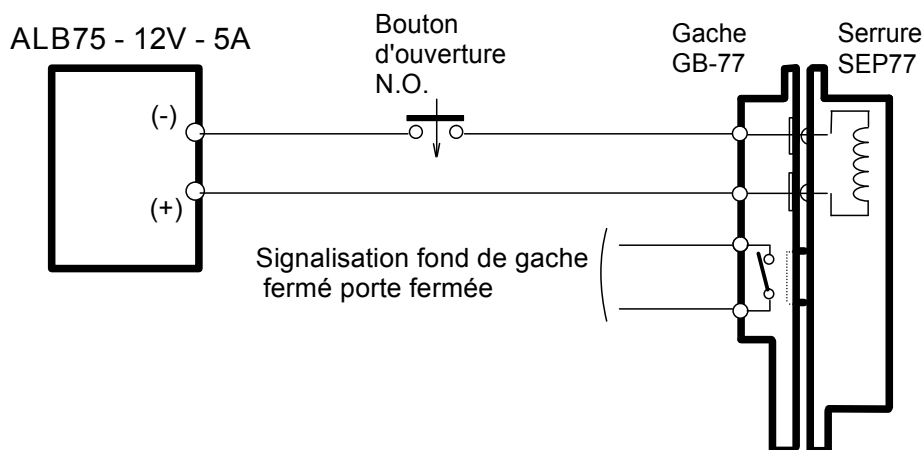
SEP 770 à coupure avec alimentation côté serrure uniquement



SEP 77 à impulsion avec alimentation côté serrure



SEP 77 à impulsion avec alimentation par la gâche



CABLAGE :

Le câblage doit être réalisé en câble de section 9/10 jusque 15m.

Au dessus de 15m calculer la section en fonction de la distance et la consommation de la serrure (2.5 A à l'impulsion)