

# **NOTICE DE FONCTIONNEMENT ET DE MONTAGE**

**Serrure à encastrer  
à béquille contrôlée**

**SEPB - I**

**Conforme à la norme NF EN 12209**



**Guidotti**

---

**ZI de la Pomme - BP 34 - 8 rue F.Arago 31250 REVEL**  
Tél. 05 62 18 21 21 - Fax 05 62 18 21 29



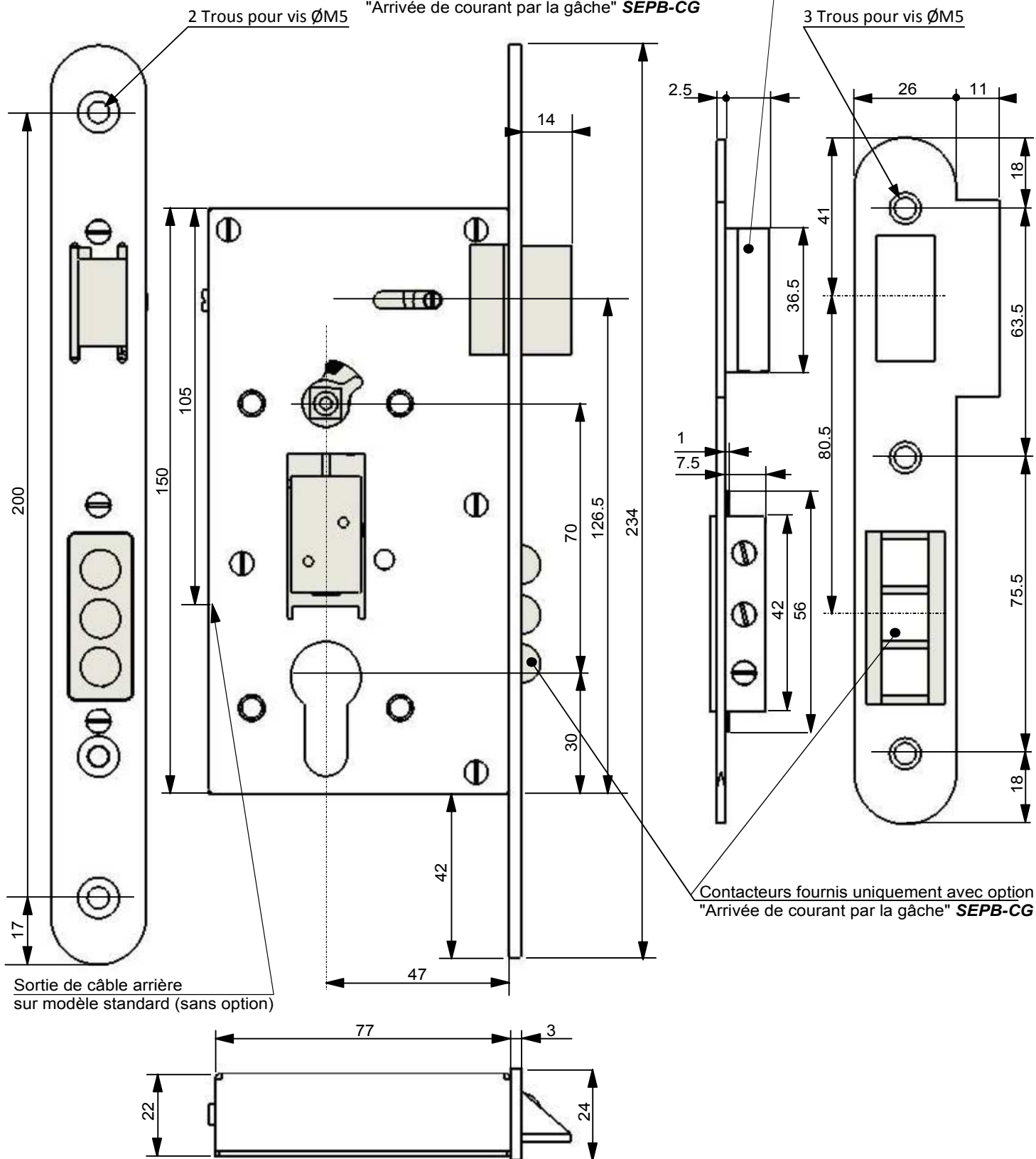
CREATIONS D. GUIDOTTI  
ZI de la Pomme - BP34  
Rue F. ARAGO - 31250 REVEL  
Tél: 05.62.18.21.21  
Fax: 05.62.18.21.29

## ENCOMBREMENT

Référence:  
**SEPB-I**

### Serrure représentée avec option arrivée de courant par la gâche JEU DE FONCTIONNEMENT 3 à 6 mm Maxi

Contact fond de gâche fourni uniquement avec option  
"Arrivée de courant par la gâche" **SEPB-CG**





CREATIONS D. GUIDOTTI  
ZI de la Pomme - BP34  
Rue F. ARAGO - 31250 REVEL  
Tél: 05.62.18.21.21  
Fax: 05.62.18.21.29

## DESCRIPTION ET RETOURNEMENT SENS DU PÊNE

Référence :  
**SEPB-I**

### FONCTIONNEMENTS MECANIQUE ET ELECTRIQUE:

Serrure encastrée à pêne demi-tour avec arrivée de courant par la serrure.  
Possibilité, en option et sur demande, d'avoir une arrivée de courant par la gâche **SEPB-CG**  
Entrée par clé (cylindre de type européen), ou par béquille contrôlée.  
Sortie par clé ou par béquille.

A la fermeture de la porte, la serrure, grâce à son pêne demi-tour, permet de verrouiller automatiquement et systématiquement la porte.

En cas de coupure de courant, la serrure reste verrouillée. Il est alors impossible de déverrouiller la serrure par la béquille extérieure. La béquille intérieure permet, quant à elle, de déverrouiller la serrure.

En présence du courant, l'impulsion donnée par le contrôle d'accès (lecteur de badge, digicode,...) rend active la béquille extérieure. La béquille intérieure permet de déverrouiller la serrure.

La serrure répond aux exigences de la norme NF EN 12209 concernant la résistance mécanique et la durabilité pour 200 000 cycles (rapport d'essais n° TEC 000 3893).

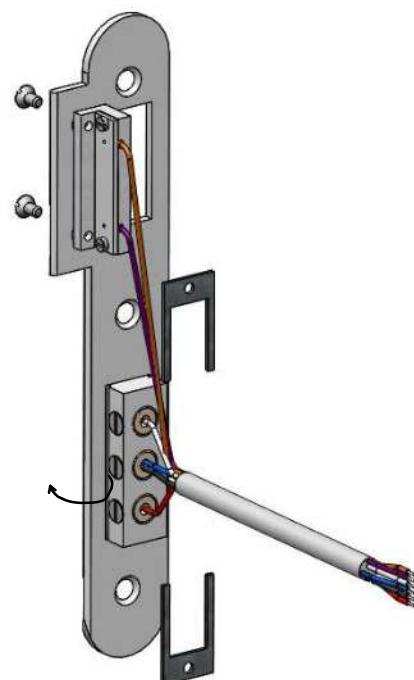
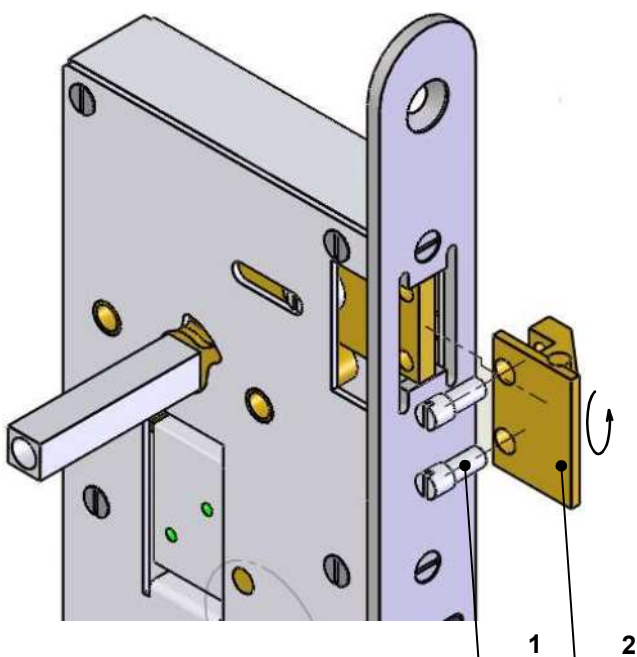
### CARACTERISTIQUES ELECTRIQUES:

Tension d'alimentation de 12V mini à 14 VDC maxi  
Consommation 400mA  
Contact sec manoeuvre de béquille avec alimentation côté serrure  
Contact manoeuvre de béquille avec alimentation côté gâche (commutation à 0V)  
Contact sec "Fond de gâche" présent avec option **SEPB-CG**

### RETOURNEMENT DU PENE ET DE LA GACHE (AVEC OPTION SEPB-CG):

Enlever les 2 vis fendues Rep.1  
Retirer le pêne Rep.2, le retourner d'un 1/2 tour.  
Revisser les 2 vis fendues Rep.1

Dans le cas d'un changement de sens (Tirant/Poussant):  
Dévisser les 2 vis M3 de l'ILS.  
Sortir les 2 clips du contacteur.  
Inverser le côté des pièces sur la gâche et remettre les fixations en place.





CREATIONS D. GUIDOTTI  
ZI de la Pomme - BP34  
Rue F. ARAGO - 31250 REVEL  
Tél: 05.62.18.21.21  
Fax: 05.62.18.21.29

## CHOIX DU COTE CONTROLE

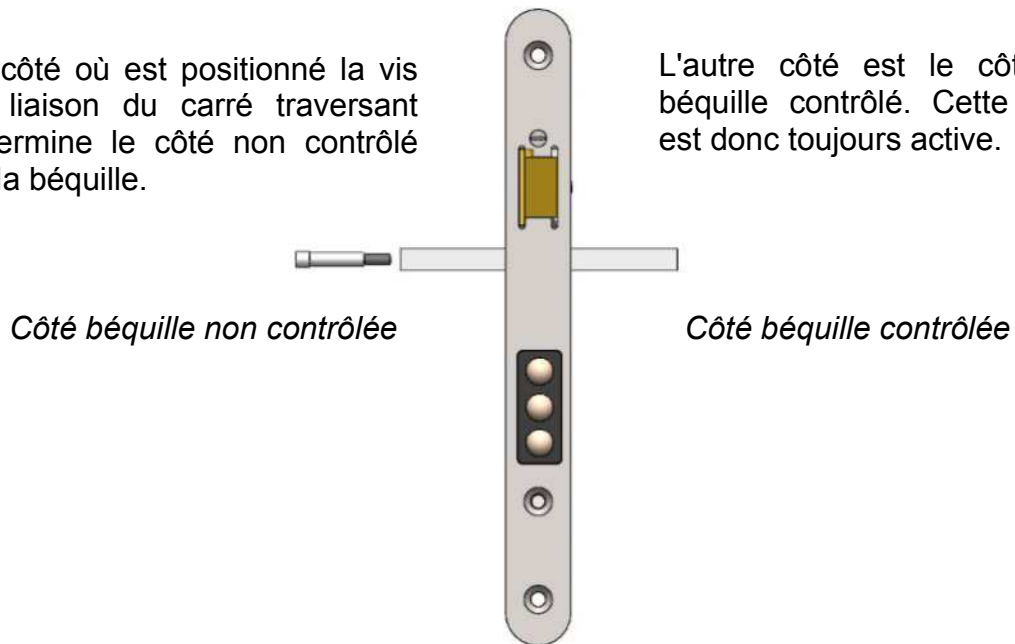
Référence:

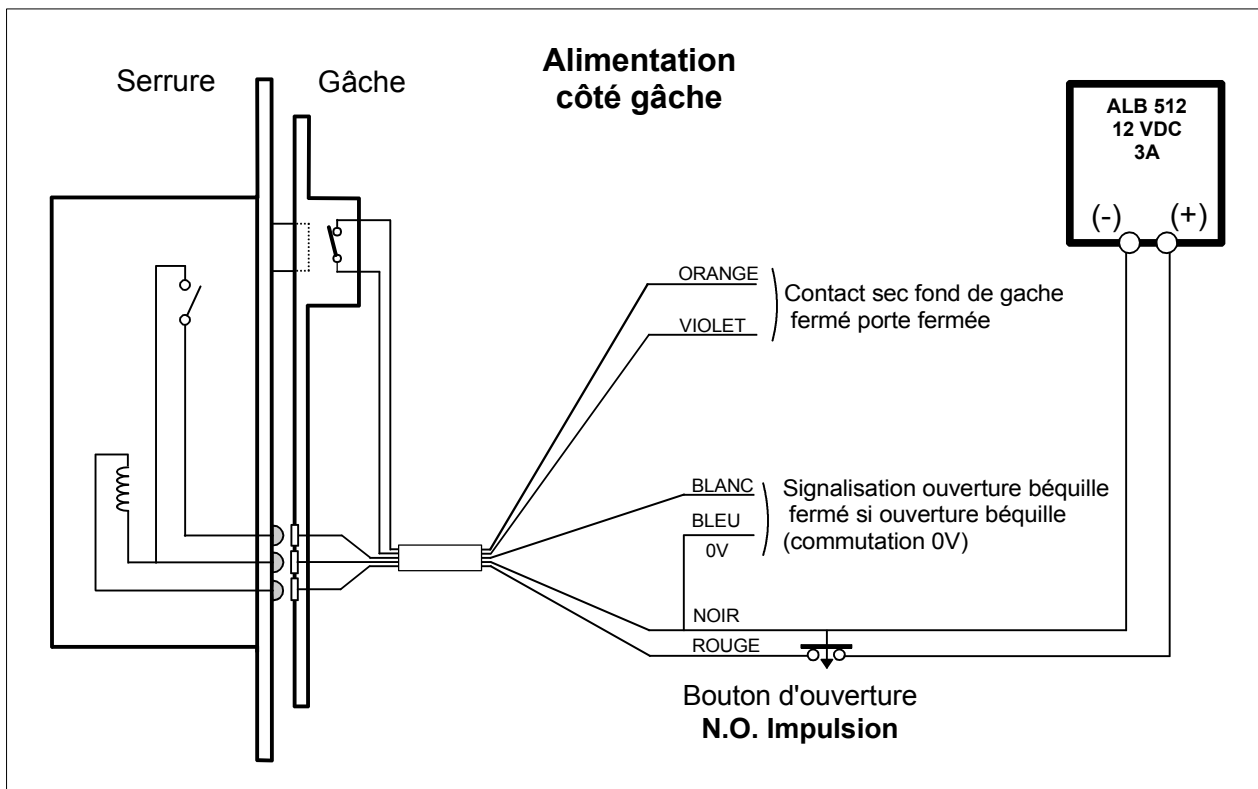
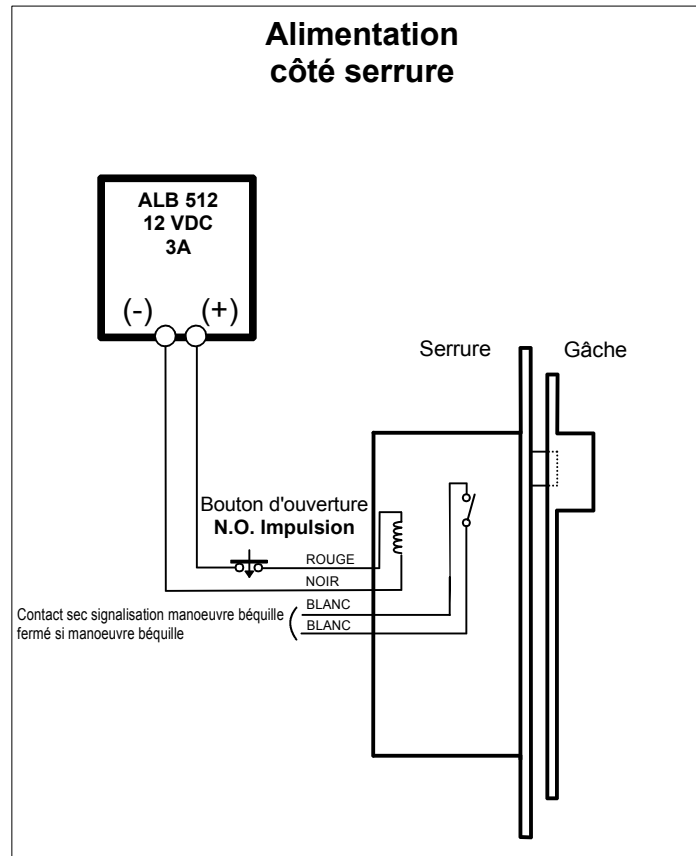
**SEPB-I**

Un double carré de 8x8 traversant (épaulé 7x7 dans la serrure) est fourni en standard avec la serrure. La façon d'assembler ce dernier avec la serrure détermine le côté de béquille contrôlé.

Le côté où est positionné la vis de liaison du carré traversant détermine le côté non contrôlé de la béquille.

L'autre côté est le côté de la béquille contrôlé. Cette dernière est donc toujours active.





#### CABLAGE :

Le câblage doit être réalisé en câble de section 9/10 jusque 15m.

Au dessus de 15m calculer la section en fonction de la distance et la consommation de la serrure (0.4A à l'impulsion)

# **NOTICE DE FONCTIONNEMENT ET DE MONTAGE**

**Kits de mise en applique gauche ou droite  
pour serrure à encastrer  
à béquille contrôlée**

**KIT.APPSEP-B-G  
KIT.APPSEP-B-D**

**Conforme à la norme NF EN 12209**



**Guidotti**

---

**ZI de la Pomme - BP 34 - 8 rue F.Arago 31250 REVEL**  
Tél. 05 62 18 21 21 - Fax 05 62 18 21 29





## PROCEDURE DE MONTAGE DE LA SERRURE

Le montage du kit applique nécessite des découpes et éléments de fixations relatifs à l'épaisseur de porte.  
Se référer au tableau en bas de page pour les dimensions.

Une cale sous serrure épaisseur 5mm est disponible en option pour un réglage latéral (réf: 46016).

I/ Placer et fixer la plaque extérieure (14) avec 2 vis de fixation (13) suivant tableau en bas de page.

II/ Installer l'équerre de serrure (2) sur la porte et la fixer avec 8 vis Ø5 têtes fraisées (1), non fournies.

III/ Fixer la serrure (3) sur l'équerre avec les 2 vis têtes fraisées M5X10 (4) fournies. Pour changer le sens du pêne, se référer à la documentation de la serrure.

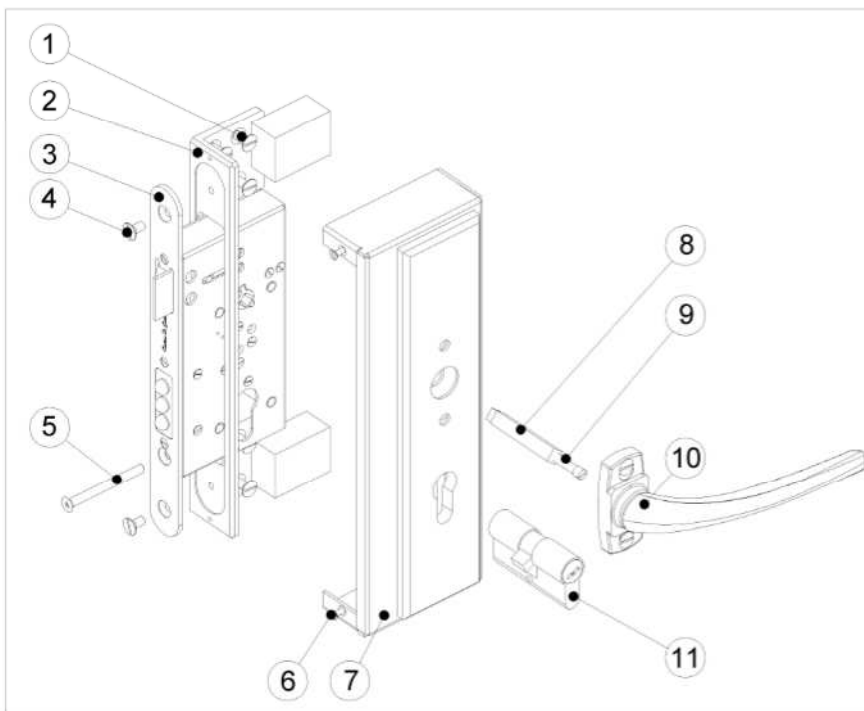
IV/ Placer et fixer l'ensemble capot (7) sur l'équerre à l'aide des 4 vis M3 (6) fournies.

V/ Ajuster le carré extérieur (16) à votre porte suivant le tableau en bas de page (longueur standard fournie pour porte épaisseur 60).

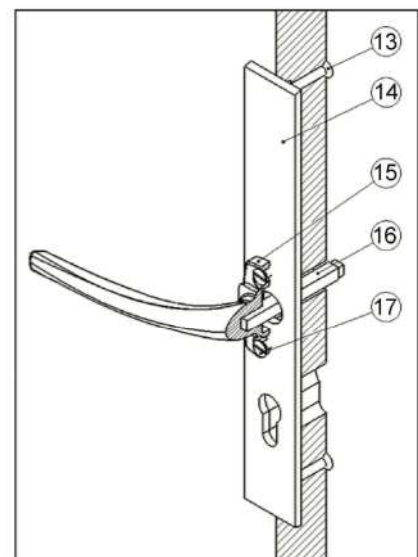
VI/ Insérer les carrés intérieur (8) et extérieur (16) et les visser à l'aide de la vis (9).

VII / Si vous disposez d'un cylindre (dimension suivant tableau en bas de page), insérer et fixer ce dernier (12) dans la serrure avec la vis tête fraisée M5X55 fournie.

VIII/ Placer et visser les béquilles intérieure (11) et extérieure (15) à l'aide des 4 vis M5 fournies.



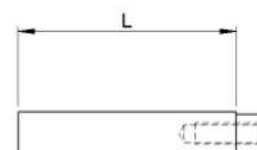
Installation de la serrure en applique: côté intérieur



Installation de la serrure en applique: côté extérieur

Epaisseur de porte	Vis de fixation plaque ext.	Longueur carré ext. L	Dim. Cylindre
40	M6X40	88	30x60
45	M6X45	93	30x65
50	M6X50	98	30x70
55	M6X55	103	30x75
60	M6X60	108	30x80

Longueur L à ajuster sur le carré extérieur



AJUSTER LE CARRE **AVANT** DE LE METTRE A SA PLACE SUR LA SERRURE







## PROCEDURE DE MONTAGE DE LA GACHE

Références:

**KIT.APPSEP-B-D**  
**KIT.APPSEP-B-G**

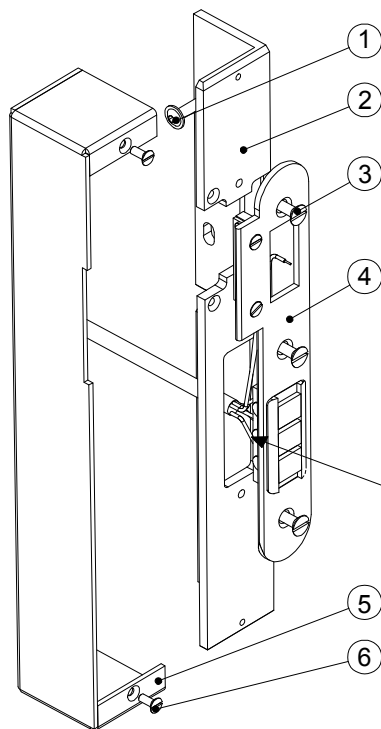
L'équerre de gâche pour une mise en applique dispose de trous oblongs permettant le réglage vertical de la gâche.  
Une cale sous gâche est disponible en option pour un réglage latéral (réf: 46017).

I/ Installer l'équerre de gâche (2) et la fixer avec 4 vis Ø5 (1), non fournies.

II/ Dans le cas d'une ouverture Poussant, mettre en place le cache (8) avec ses 2 vis M3 (7).

III/ Fixer la gâche (4) sur l'équerre à l'aide des 3 vis M4 (3) fournies. Attention: ne pas pincer les fils entre la gâche et l'équerre.  
Pour changer le sens de la gâche, se référer à la documentation de la serrure.

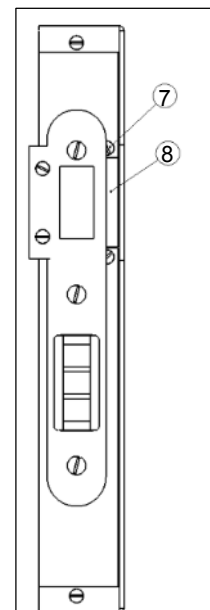
III/ Placer et fixer le capot (5) sur l'équerre à l'aide des 2 vis M3 (6) fournies.



**Installation de la gâche en applique  
Vue Gauche Tirant**



Ne pas pincer les fils  
entre la gâche et l'équerre



**Installation du cache  
ouverture Poussant**