

NOTICE DE FONCTIONNEMENT ET DE MONTAGE

Serrures électromécaniques
à encastrer

SEP2000



Guidotti

ZI de la Pomme - BP 34 - 8 rue F.Arago 31250 REVEL
Tél. 05 62 18 21 21 - Fax 05 62 18 21 29



CREATIONS D. GUIDOTTI
ZI de la Pomme - BP34
Rue F. ARAGO - 31250 REVEL
Tél: 05.62.18.21.21
Fax: 05.62.18.21.29

SERRURE ELECTRIQUE A ENCASTRER

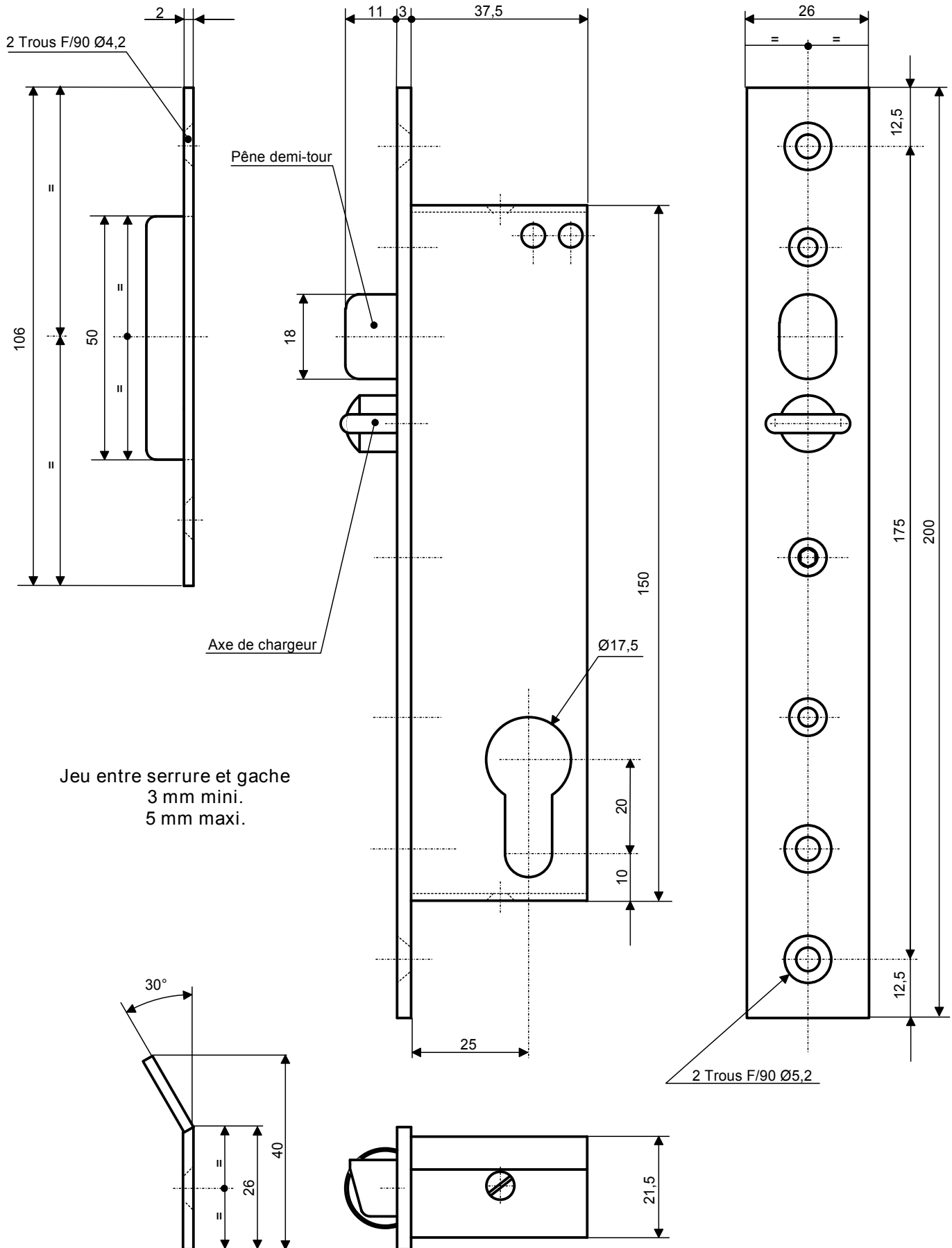
A COUPURE ET A IMPULSION

Référence :

SEP 2000 C
SEP 2000 I

GACHE

SERRURE





SEP 2000 Impulsion

CARACTERISTIQUES ELECTRIQUES

- Fonctionne par impulsion de 10 ms mini et 2s maxi.
- Alimentation 12 VAC ou VDC, coté serrure uniquement.
- Raccordement par bornier à vis coté serrure sans oter le capot.
- Consommation de 2,5 A à l'impulsion.
- Fonctionnement en 2 temps (non temporisée).

GENERALITES

- Serrure à encastrer, fonctionnant par émission de courant.
- La SEP 2000 est la version simplifiée sans pêne dormant de la SEP 77.
- Le déverrouillage mécanique se fait par canon Européen (non fourni); avec une entrée de clé extérieure, et un bouton moleté coté intérieur.
- Ses faibles cotes d'encombrement en particulier sa profondeur de 37.5mm permettent de l'intégrer dans pratiquement tous les profilé.
- Fiable et robuste, sa simplicité de conception en fait une serrure quasiment sans entretien.

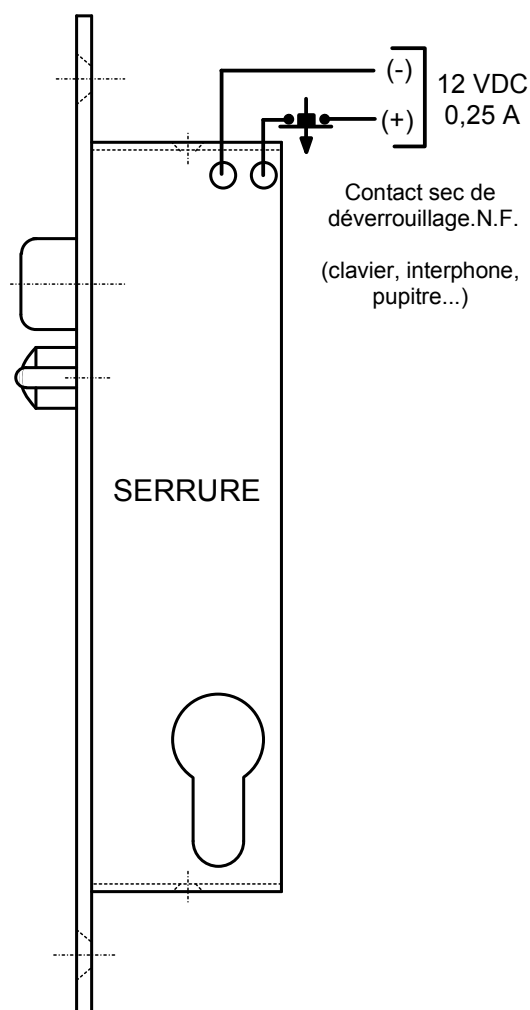
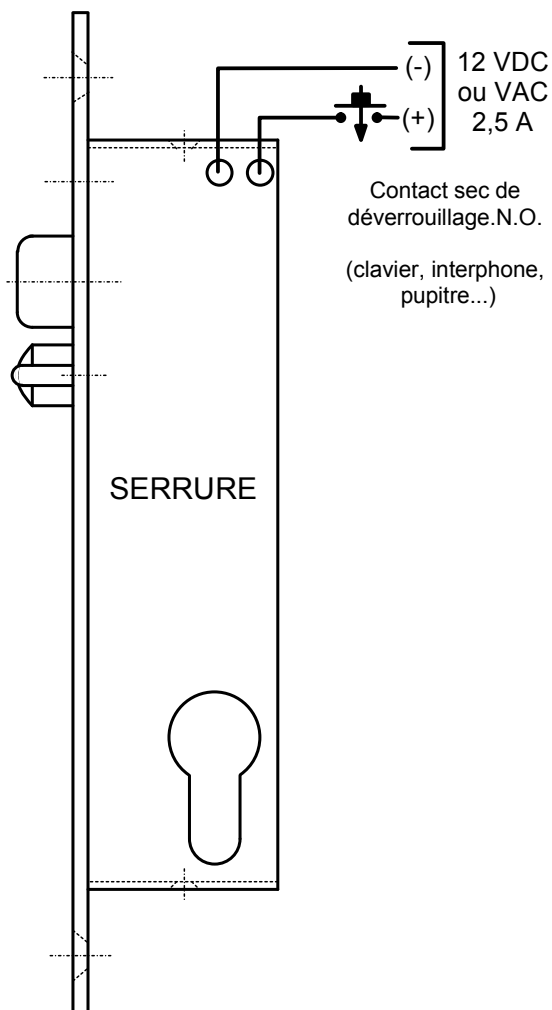
SEP 2000 Coupure

CARACTERISTIQUES ELECTRIQUES

- Fonctionne par coupure de courant.
- Alimentation 12 VDC et coté serrure uniquement.
- Raccordement par bornier à vis coté serrure sans oter le capot.
- Consommation 0,25 A en permanence.
- Fonctionnement en 2 temps (non temporisée).

GENERALITES

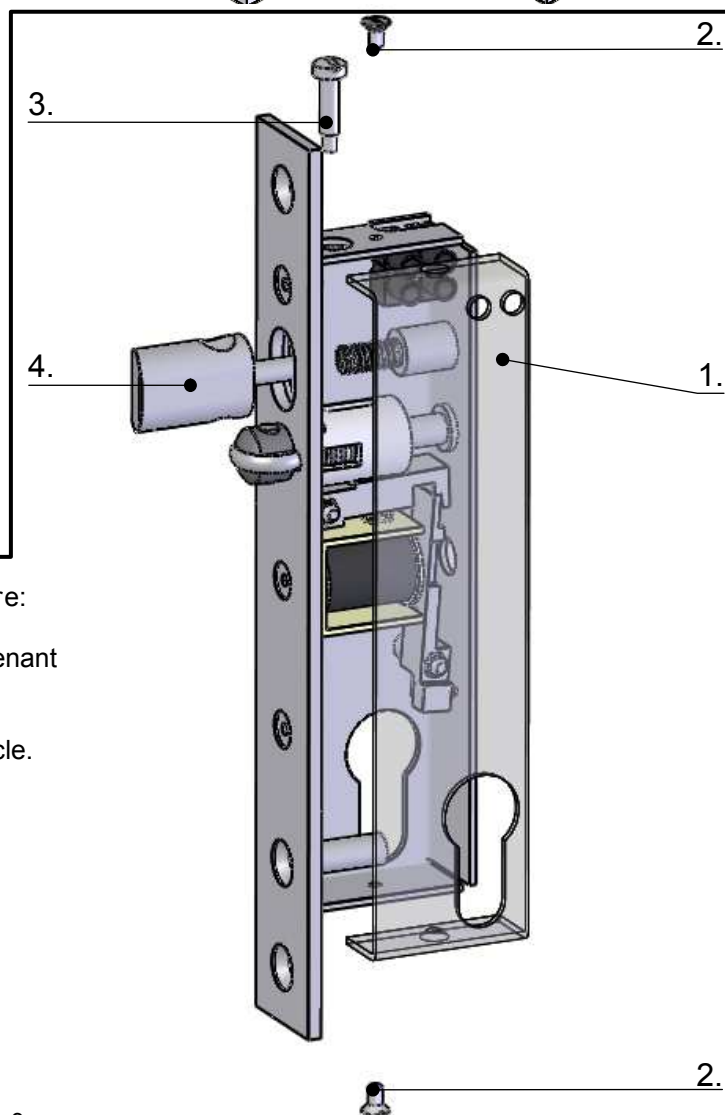
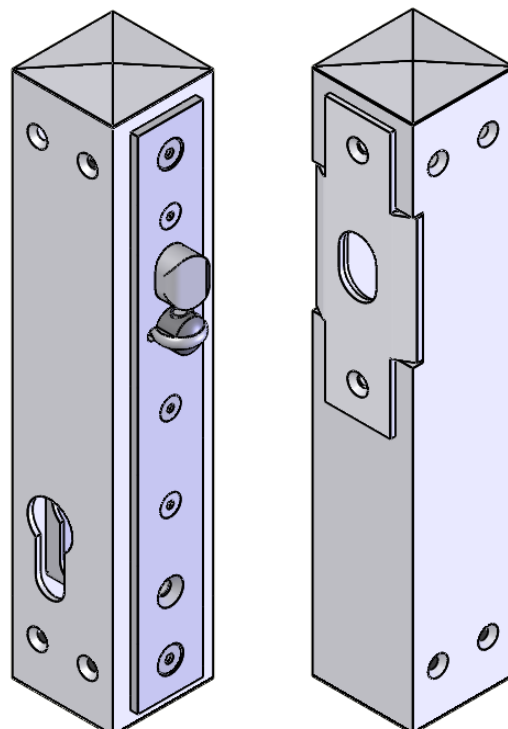
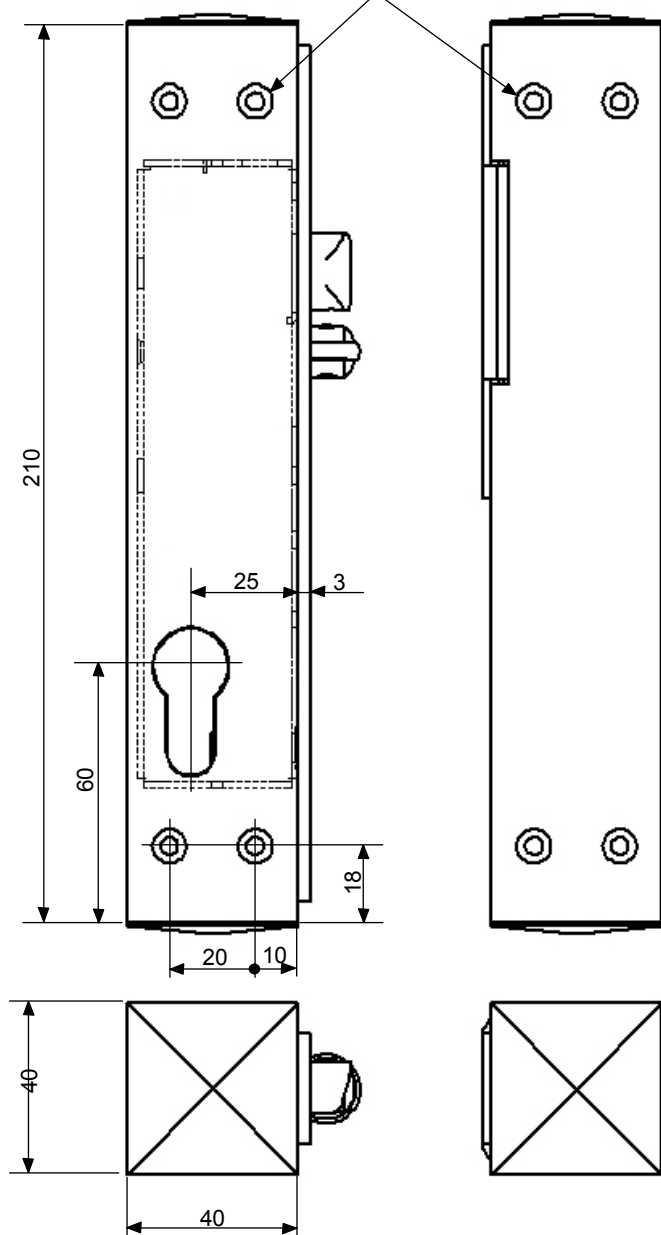
- Serrure à encastrer, fonctionnant par coupure de courant.
- La SEP 2000C est la version simplifiée sans pêne dormant de la SEP 770.
- Le déverrouillage mécanique se fait par canon Européen (non fourni); à l'extérieure par clé, à l'intérieur par le bouton moleté du cylindre.
- Ses faibles cotes d'encombrement en particulier sa profondeur de 37.5mm permettent de l'intégrer dans pratiquement tous les profilé.
- Fiable et robuste, sa simplicité de conception en fait une serrure quasiment sans entretien.





KIT MISE EN APPLIQUE:

8 trous pour vis ØM4



Retournement du pêne en fonction du sens d'ouverture:

- 1 - Retirer le couvercle rep.1 en dévissant les 2 vis rep.2
- 2 - Dévisser la vis fixée dans le pêne rep.3, tout en maintenant le pêne et son ressort.
- 3 - Sortir le pêne rep.4, et le retourner.
- 4 - Revisser la vis à travers le pêne et remonter le couvercle.
- 5 - Vérifier le bon coulissement du pêne.