

NOTICE DE FONCTIONNEMENT ET DE MONTAGE

**Serrure encastrée à impulsions
avec contrôle de béquille**

**GB2008IS
GB2008BIS**

**Homologuée NF S 61937
PV n°: SD080079**



Guidotti

ZI de la Pomme - BP 34 - 8 rue F.Arago 31250 REVEL
Tél. 05 62 18 21 21 - Fax 05 62 18 21 29



CREATIONS D. GUIDOTTI
 ZI de la Pomme - BP34
 Rue F. ARAGO - 31250 REVEL
 Tél: 05.62.18.21.21
 Fax: 05.62.18.21.29

**SERRURE ENCASTREE A IMPULSION AVEC
 CONTROLE DE BEQUILLE ou
 BARRE ANTI-PANIQUE**
 Homologuée NFS 61937 PV n° SD 08 00 79
 Conforme à la norme EN12209 - N°CET0034750

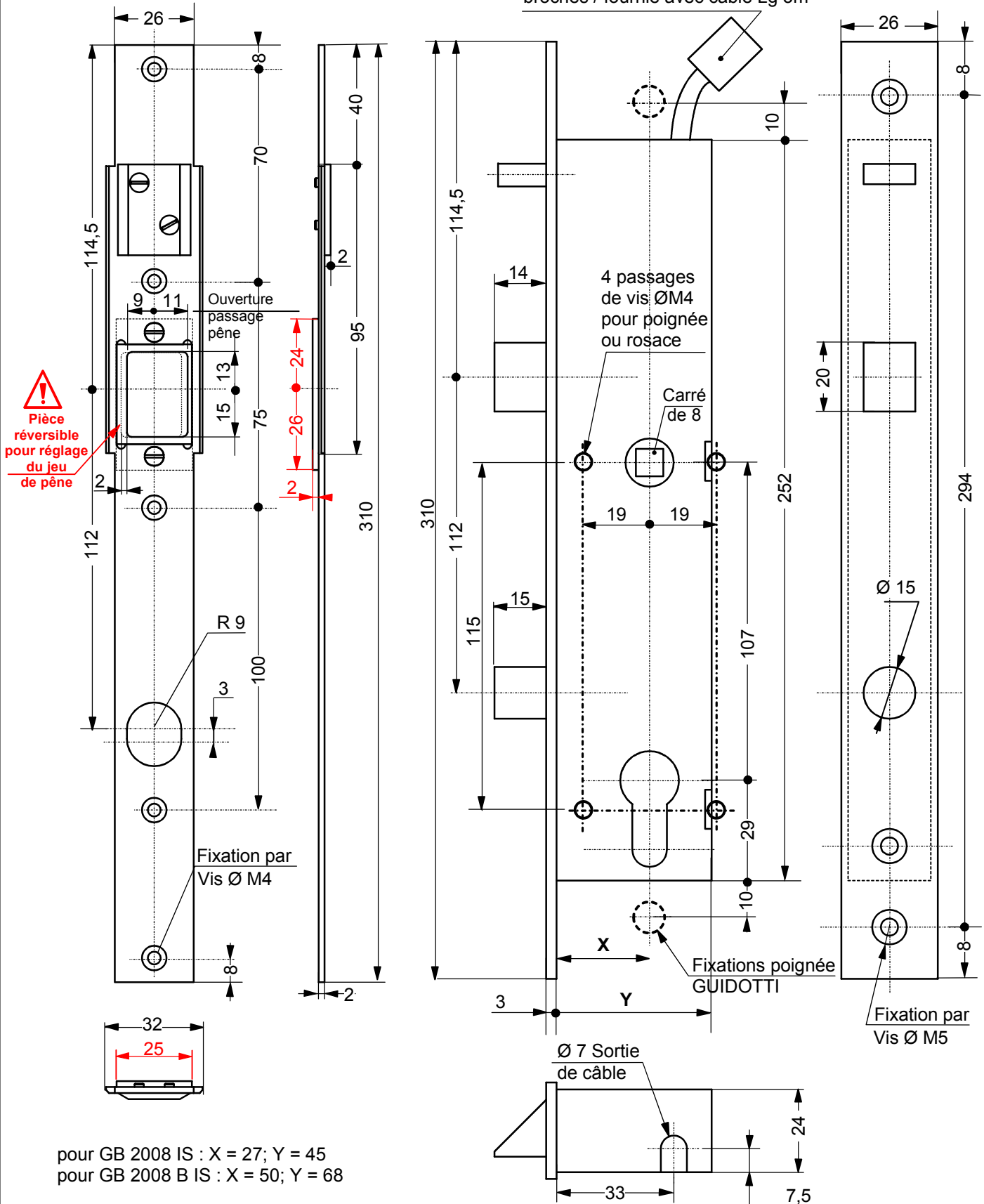
Références:

**GB 2008 IS
 GB 2008B IS**

le 04/03/11

**JEU entre Serrure et Gâche
 3 mini à 6 maxi**

Raccordement par connecteur 12
 broches / fournie avec câble Lg 3m





CREATIONS D. GUIDOTTI
ZI de la Pomme - BP34
Rue F. ARAGO - 31250 REVEL
Tél: 05.62.18.21.21
Fax: 05.62.18.21.29

CARACTERISTIQUES ET FONCTIONNEMENT

Références:

GB 2008 IS
GB 2008B IS

EXTRAIT du RAPPORT D'ESSAIS:

La serrure de sécurité GUIDOTTI référence: GB 2008 IS, est conforme aux prescriptions d'essais suivantes:

- RESISTANCE A UNE CHARGE LATERALE SUR UN PENE DEMI-TOUR. (§ 5.2.1 de la norme EN 12209).
- ENDURANCE DE LA FONCTION DU PENE DEMI-TOUR ET BEQUILLE AVEC CHARGE (§ 5.3.1 de la norme)
- AVEC PROLONGATION POUR UN MILLION DE CYCLES.
- FONCTIONNEMENT AUX TEMPERATURES LIMITEES. (§ 5.7.2 de la norme). -20 / +80°C

PRESENTATION et FONCTIONNEMENT MECANIQUE:

Serrure encastrée de sécurité à forte résistance avec pêne dormant et pêne demi-tour pivotant déverrouillable électriquement par impulsion.

Sortie **contrôlée** par poignée béquille ou barre anti-panique côté intérieur uniquement.

Entrée de clé à profil Européen.

Sans être alimentée la serrure est verrouillée et fonctionne en autonomie mécanique totale :

- sortie par poignée béquille ou barre anti-panique.
 - verrouillage et déverrouillage du pêne pivotant ainsi que du pêne dormant par la clé.
- La fermeture de la porte entraîne le verrouillage du pêne demi tour pivotant.

FONCTION - CONTROLE D'ACCES -

Permet, en entrée, le déverrouillage du pêne demi-tour par brève impulsion **maxi 5"** (*si plus nous contacter*)

Alimentation **12 VDC en standard ou 24 VDC sur demande**

A raccorder sur un système de contrôle d'accès : lecteur de badge, clavier codé, biométrie etc...

FONCTION - CONTROLE DE FOUILLOT -

A raccorder sur un "boitier bris de glace" par exemple.

- HORS TENSION: la béquille (barre anti-panique) est "active" et permet la sortie libre en cas d'action sur celle-ci.
- SOUS TENSION: la béquille (barre anti-panique) est "inactive" et ne permet pas la sortie même en cas d'action.

CARACTERISTIQUES TECHNIQUES:

- Pêne demi-tour pivotant à déverrouillage électro-mécanique impulsionnel.
- Pêne dormant mécanique (à clé).
- Gâche avec pièce de réglage de jeu réversible
- Sortie intérieure par poignée béquille (non fournie) ou par barre anti-panique (conforme à la Norme EN1125 Option) CONTROLÉE électriquement.
- Alimentation contrôle d'accès : 12 V/DC 700 mA ou 24V/DC 350mA impulsionnel (**à préciser lors de la commande**)
- Alimentation contrôle béquille : 24 V/DC 150 mA (**12VDC 300mA version non homologuée GB2008, sur demande**).
- Contact sec de position de pêne demi tour (N.O.)
- Contact sec de position de porte (N.O.)

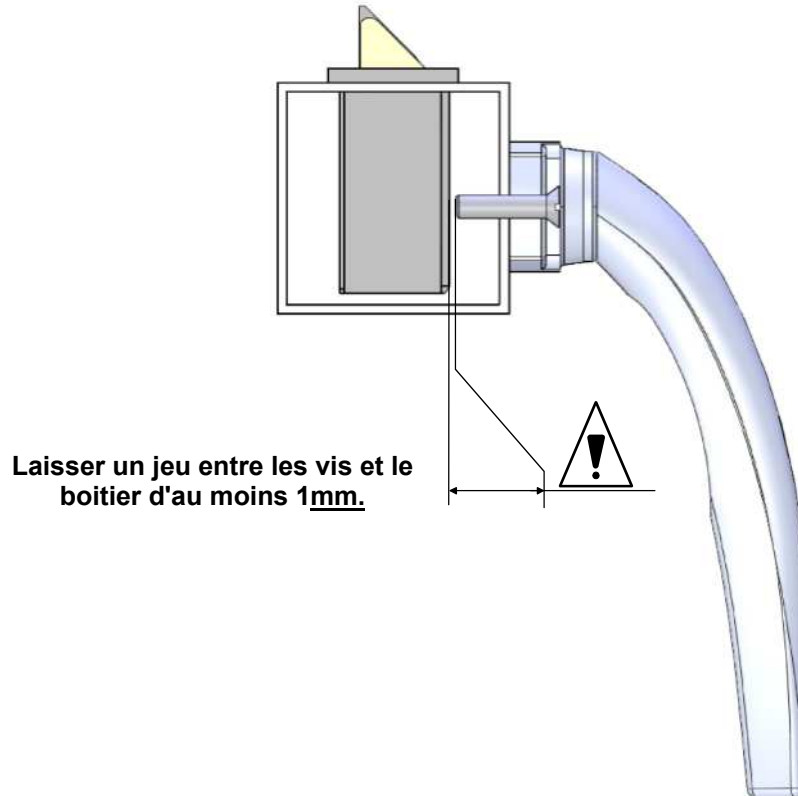
EN OPTION:

- Contact sec de pêne dormant.
- Contact sec de manoeuvre de béquille (N.O.)

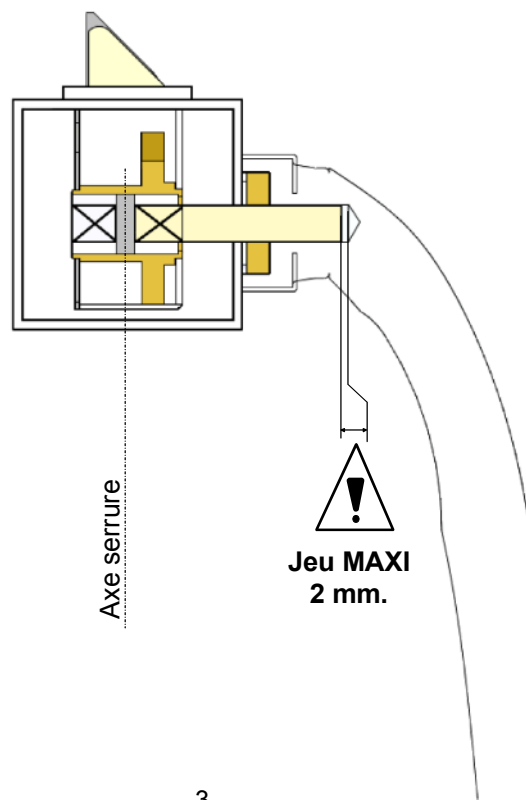


INSTALLATION:

- Lors de la pose de cette serrure, éviter toute entrée de copeaux dans le mécanisme.
- Utiliser **IMPERATIVEMENT** une béquille avec ressort de rappel et butée de rotation, d'une longueur mini de 100 mm.
- Nous préconisons un ferme porte aérien avec à-coup final.
- Lors du montage d'une poignée béquille veiller à ne pas percer le boîtier de serrure.



- Lors du montage du carré, celui-ci viendra en buté dans la serrure. Le jeu libre entre le fond de la poignée, et l'extrémité du carré doit-être de **2mm maxi**, afin que le carré n'échappe pas du fouillot.

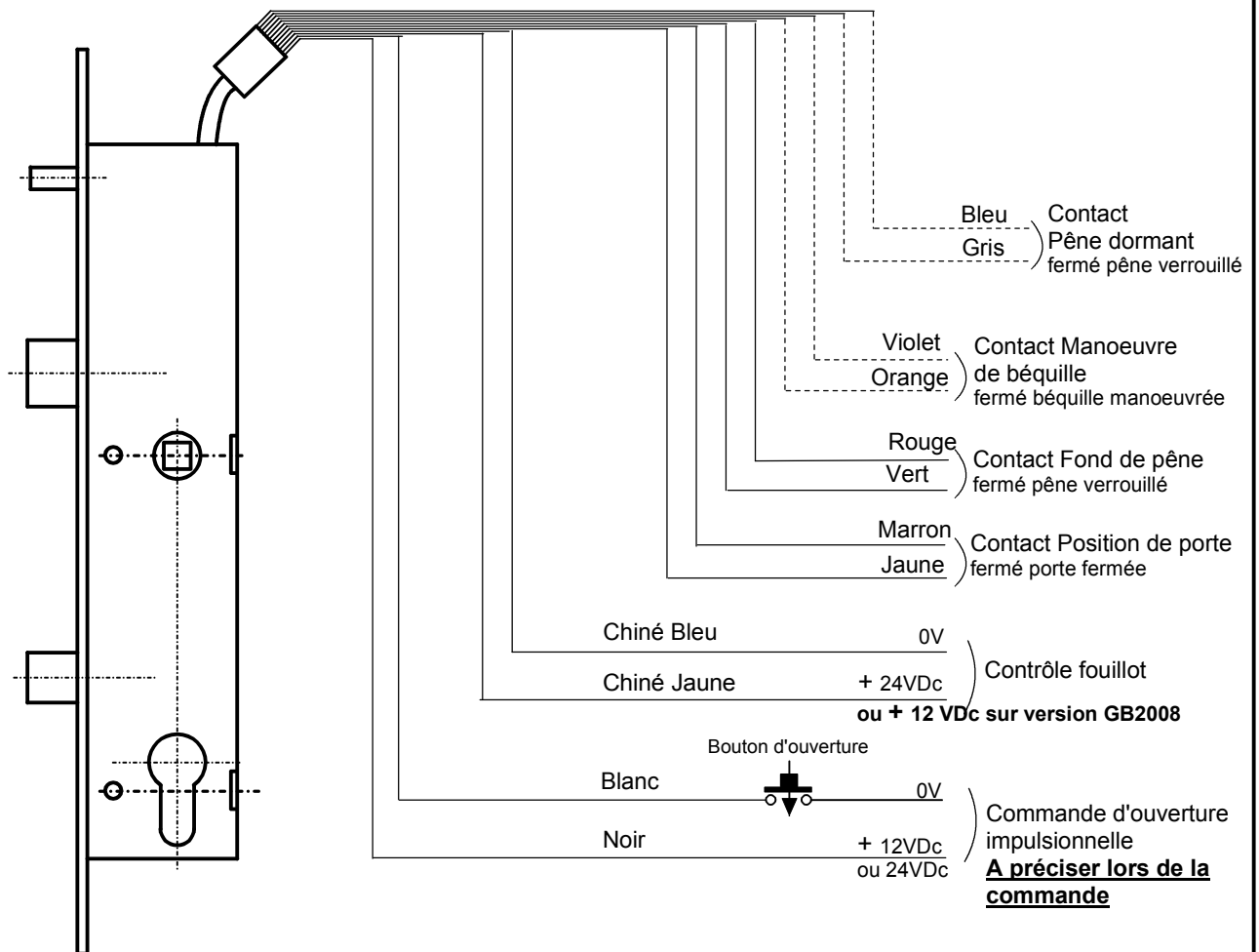




CREATIONS D. GUIDOTTI
ZI de la Pomme - BP34
Rue F. ARAGO - 31250 REVEL
Tél: 05.62.18.21.21
Fax: 05.62.18.21.29

SCHEMA DE RACCORDEMENT

Références:
GB 2008 IS
GB 2008B IS





CREATIONS D. GUIDOTTI
ZI de la Pomme - BP34
Rue F. ARAGO - 31250 REVEL
Tél: 05.62.18.21.21
Fax: 05.62.18.21.29

KIT DE MISE EN APPLIQUE DIMENSIONS

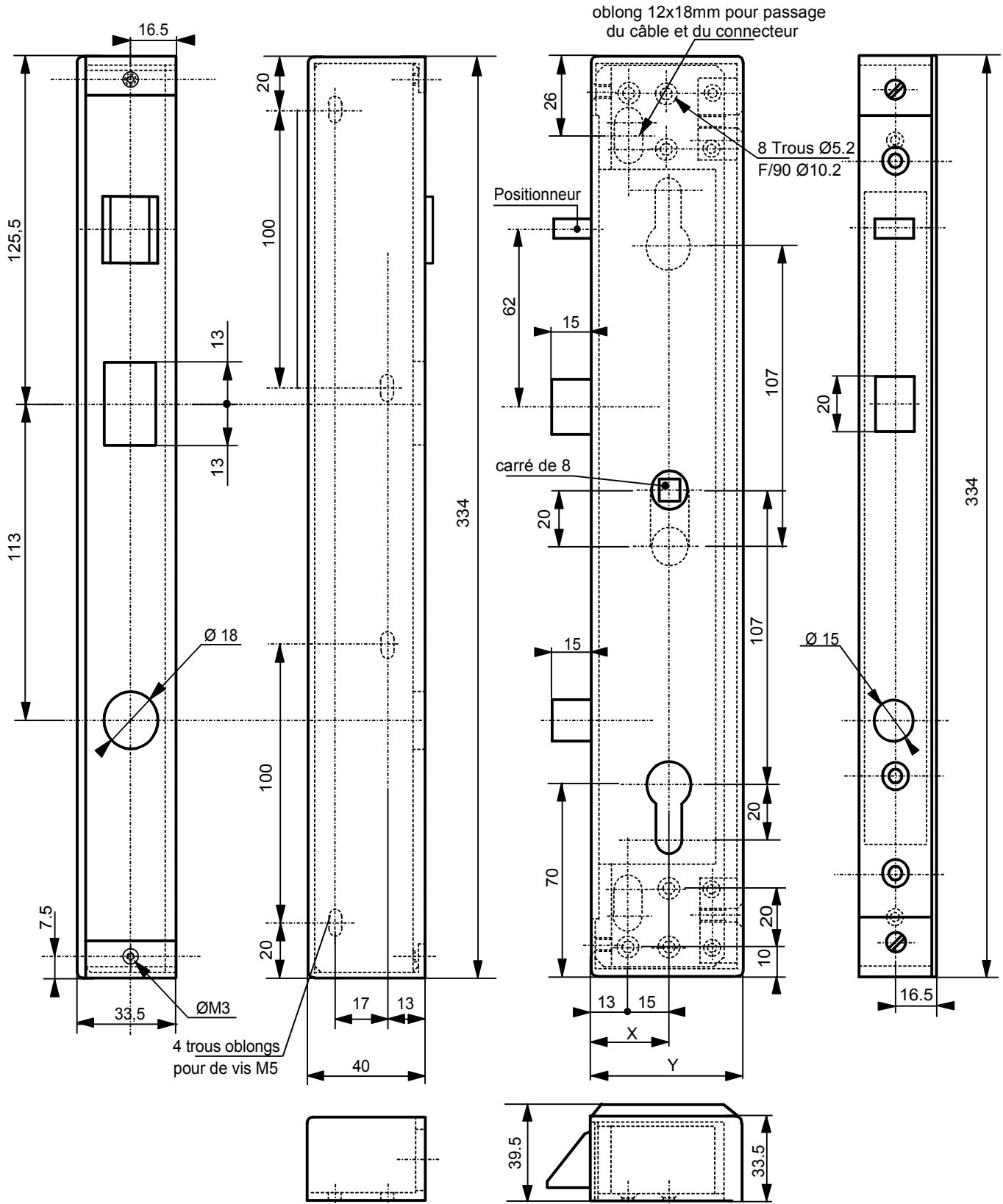
Références:

KIT.APPGB2008DIS
KIT.APPGB2008GIS
KIT.APPGB2008BDIS
KIT.APPGB2008BGIS

GACHE

Jeu entre serrure et gâche: 3 à 6mm

SERRURE



Pour X=30 : Y=60 (GB28/29/197)
Pour X=53 : Y=83 (GB28B/29B/197B)



CREATIONS D. GUIDOTTI
ZI de la Pomme - BP34
Rue F. ARAGO - 31250 REVEL
Tél: 05.62.18.21.21
Fax: 05.62.18.21.29

KIT DE MISE EN APPLIQUE PROCEDURE DE MONTAGE

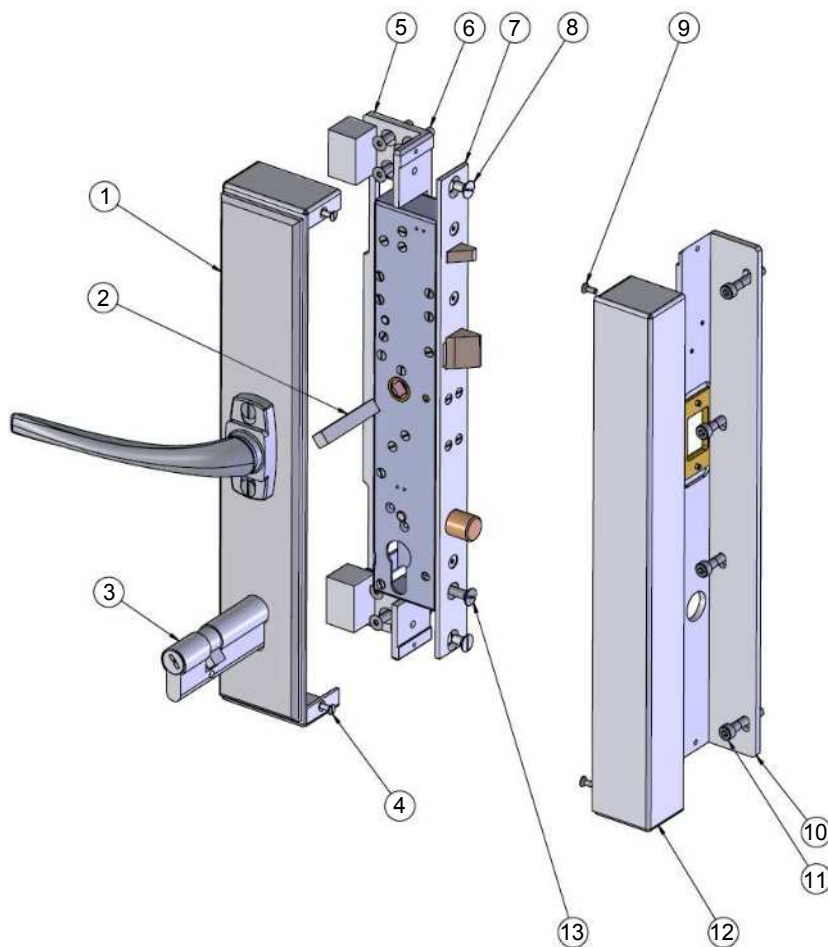
Références:
KIT.APPGB2008DIS
KIT.APPGB2008GIS
KIT.APPGB2008BDIS
KIT.APPGB2008BGIS

En cas d'utilisation d'un cylindre traversant, se référer au tableau en bas de page pour déterminer sa longueur en fonction de l'épaisseur de porte.

I/ Installer l'équerre de serrure (5) sur la porte et la fixer avec 8 vis Ø5 têtes fraisées (6), non fournies.

II/ Fixer la serrure (7) sur l'équerre avec les 2 vis têtes fraisées M5X10 (8) fournies.

III/ Placer le carré (2) et fixer l'ensemble capot (1) sur l'équerre à l'aide des 4 vis M3 (4) fournies.



Rep. 13: M5X35 pour serrures GB2008DBIS ou GB2008DGIS
M5X70 pour serrures GB2008DIS ou GB2008GIS

| Epaisseur de porte | Dim. cylindre |
|--------------------|---------------|
| 40 | 30X60 |
| 45 | 30X65 |
| 50 | 30X70 |
| 55 | 30X75 |
| 60 | 30X80 |