

NOTICE DE FONCTIONNEMENT ET DE MONTAGE

Serrures électromécaniques
à impulsion et à coupure à encastrer

GB2000 - GB2000I
GB2000B - GB2000BI



Guidotti

ZI de la Pomme - BP 34 - 8 rue F.Arago 31250 REVEL
Tél. 05 62 18 21 21 - Fax 05 62 18 21 29



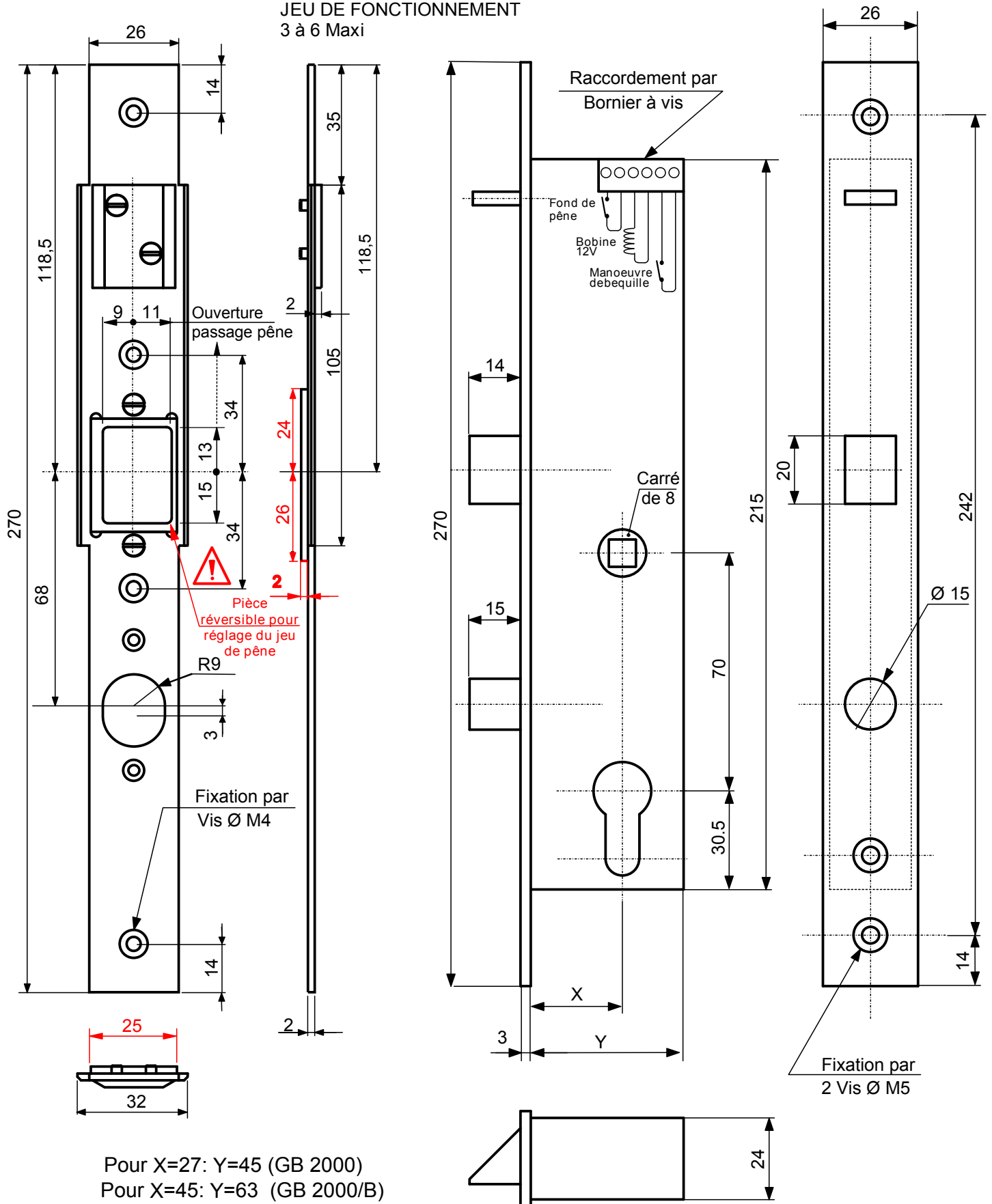
CREATIONS D. GUIDOTTI
ZI de la Pomme - BP34
Rue F. ARAGO - 31250 REVEL
Tél: 05.62.18.21.21
Fax: 05.62.18.21.29

SERRURE ELECTRIQUE A ENCASTRER TEMPORISABLE

Références:

GB 2000 GB 2000 CP
GB 2000/B GB 2000/B CP
GB 2000 I GB 2000 ICP
GB 2000 BI GB 2000 BICP

JEU DE FONCTIONNEMENT 3 à 6 Maxi



Pour X=27: Y=45 (GB 2000)
Pour X=45: Y=63 (GB 2000/B)

CONFORME A LA D. E. N° 89/336/CEE
CONCERNANT LA C.E.M.



CREATIONS D. GUIDOTTI
ZI de la Pomme - BP34
Rue F. ARAGO - 31250 REVEL
Tél: 05.62.18.21.21
Fax: 05.62.18.21.29

SERRURE ELECTRIQUE A ENCASTRER TEMPORISABLE

Références:

GB 2000 GB 2000 CP
GB 2000/B GB 2000/B CP
GB 2000 I GB 2000 ICP
GB 2000 BI GB 2000 BICP

FONCTIONNEMENT

Le pêne de cette serrure ne se rétracte pas à la commande d'ouverture mais il devient "libre" et peut s'effacer par pivotement lors de la manoeuvre sur la porte. A la fermeture de la porte, ce pêne est coulissant comme un demi-tour traditionnel. Au terme de la temporisation d'ouverture lorsque la serrure est à nouveau sous tension le pêne est bloqué et non crochetable.

Conçue pour contrôler les portes d'accès de locaux nécessitant un compromis entre anti-intrusion et évacuation rapide, elle présente les caractéristiques suivantes:

- Serrure électrique à émission et à coupure de courant.
- Pêne demi tour électrique à déverrouillage mécanique.(anti-crochetage)
- Pêne dormant mécanique à clef pour verrouillage de sécurité
- Sortie par béquille mécanique prioritaire sur pêne demi tour.(Béquille non fournie)
- Temporisable par système de contrôle d'accès externe tel que lecteur de carte, clavier etc...
- Possibilité de fourniture d'une temporisation Réf DG 126
- Gâche avec pièce de réglage de jeu réversible.

En standard sur modèles GB 2000 et GB 2000 I

- Contact sec Fond de pêne
- Contact sec de manoeuvre de béquille

Sur modèles GB 2000 CP et GB 2000 ICP

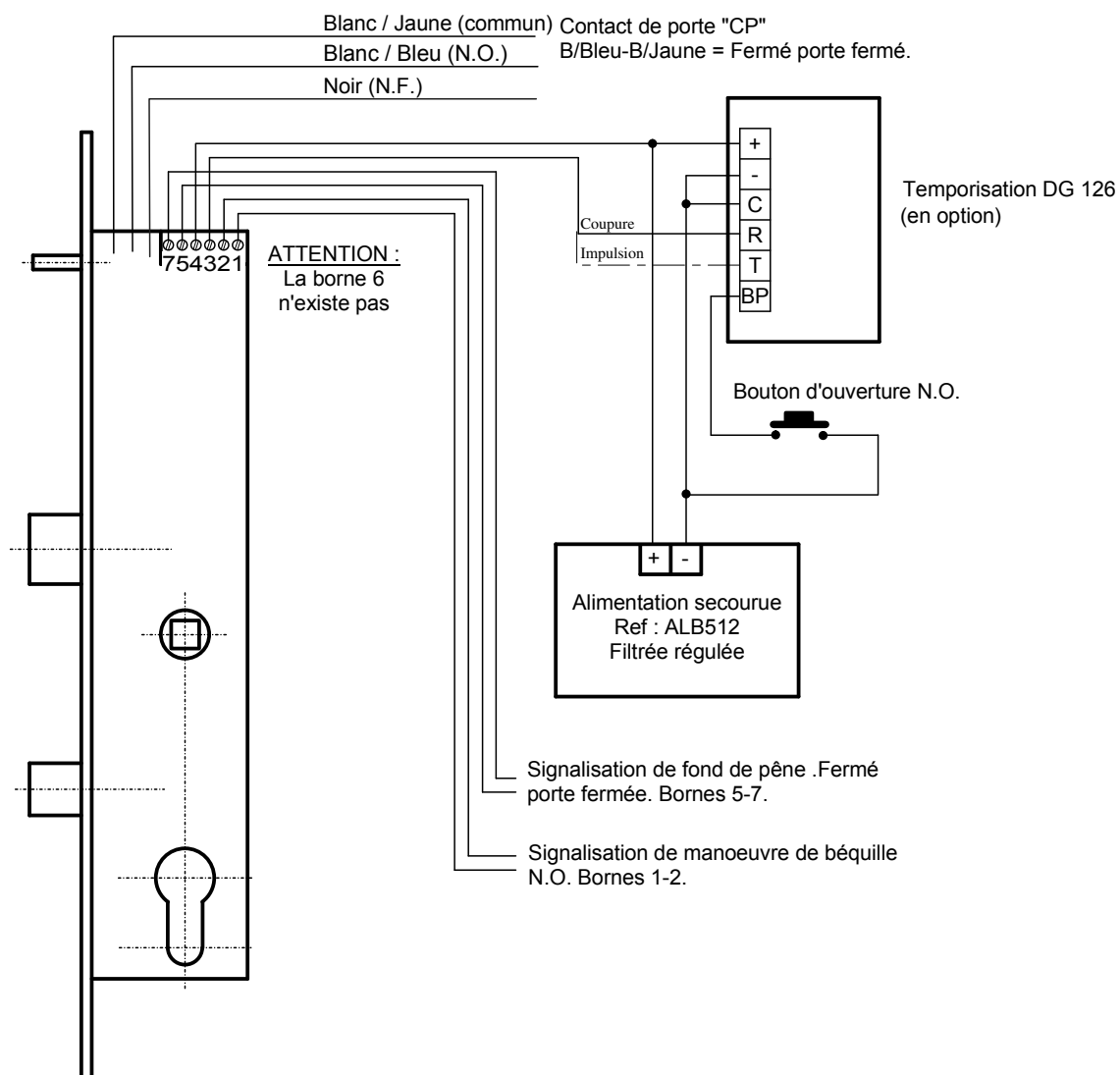
- Contact sec Fond de pêne
- Contact sec de manoeuvre de béquille
- Contact de porte "CP"

Caractéristiques électriques :

- Tension : 12 Volts
- Consommation : 0,2 A en permanence sur modèle à coupure
- 0,65A à l'impulsion sur modèle à impulsion
- Intensité maxi des contacts de signalisation : 1A

Résistance des pénes:

- 900 daN pour le pêne demi tour
- 1200 daN pour le pêne dormant





CREATIONS D. GUIDOTTI
ZI de la Pomme - BP34
Rue F. ARAGO - 31250 REVEL
Tél: 05.62.18.21.21
Fax: 05.62.18.21.29

SERRURE ELECTRIQUE EN APPLIQUE

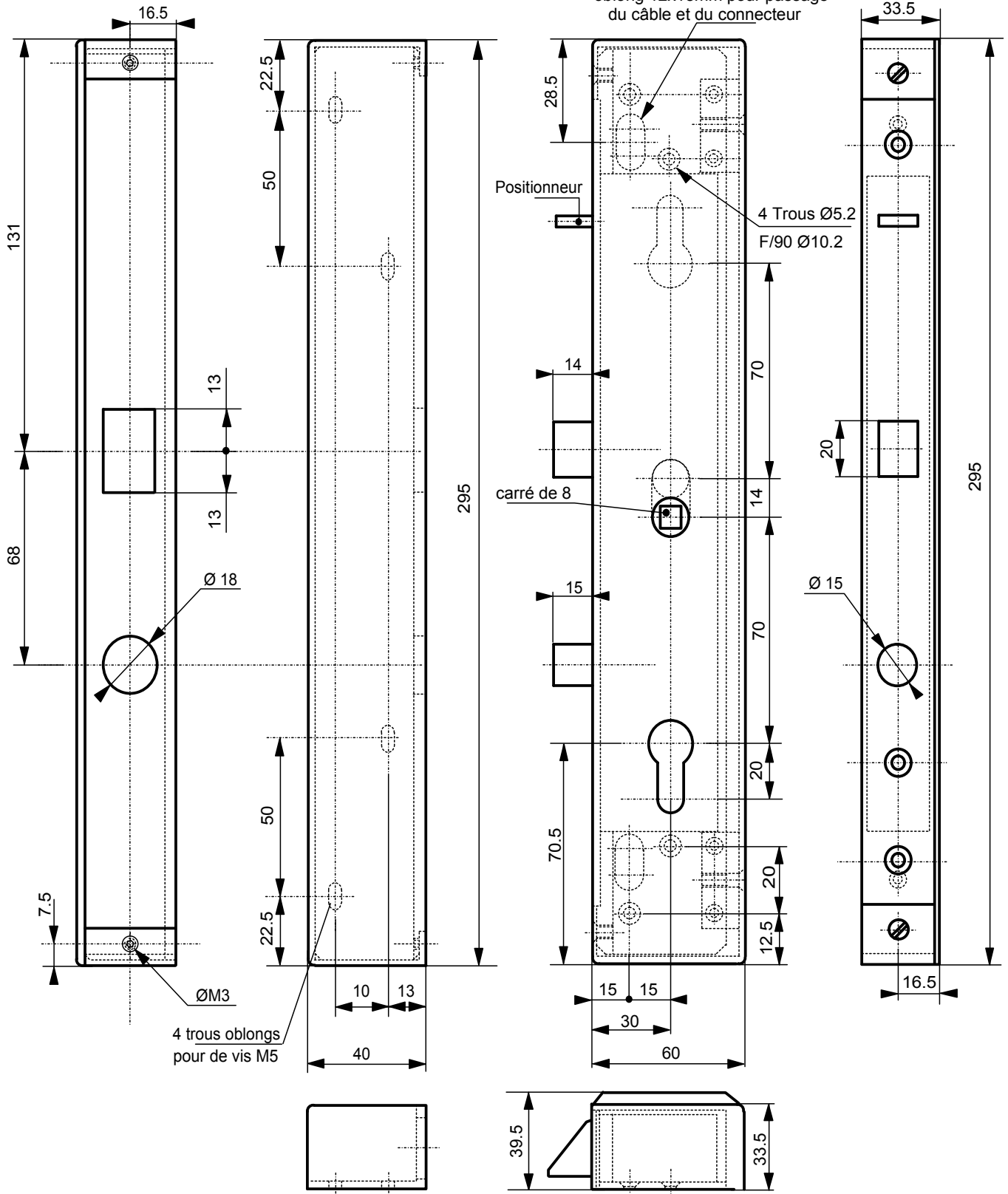
Références:

KIT.APPGB2000D
KIT.APPGB2000G

GACHE

JEU DE FONCTIONNEMENT
3 à 6 Maxi

SERRURE



CONFORME A LA D. E. N° 89/336/CEE
CONCERNANT LA C.E.M.



CREATIONS D. GUIDOTTI
ZI de la Pomme - BP34
Rue F. ARAGO - 31250 REVEL
Tél: 05.62.18.21.21
Fax: 05.62.18.21.29

SERRURE ELECTRIQUE EN APPLIQUE

Références:

KIT.APPGB2000D
KIT.APPGB2000G

Procédure de montage du kit de mise en applique des serrures GB2000/GB2000I :

I/ Installer l'équerre de serrure (3) sur la porte et la fixer avec cinq vis fraisées M5

II/ Fixer la serrure (2) sur l'équerre (3) avec des vis M5.

III/ Placer et fixer le capot (1) l'aide des deux vis M3.

IV/ Installer l'équerre de gache (4) sur la porte et la fixer avec quatre vis M5.

V/ Placer et fixer le capot de gache (5) l'aide de vis M3.

