

NOTICE DE FONCTIONNEMENT ET DE MONTAGE

Serrures électriques
en applique temporisée
et pêne double-action

DG286 BF
DG286 SM



Guidotti

ZI de la Pomme - BP 34 - 8 rue F.Arago 31250 REVEL
Tél. 05 62 18 21 21 - Fax 05 62 18 21 29



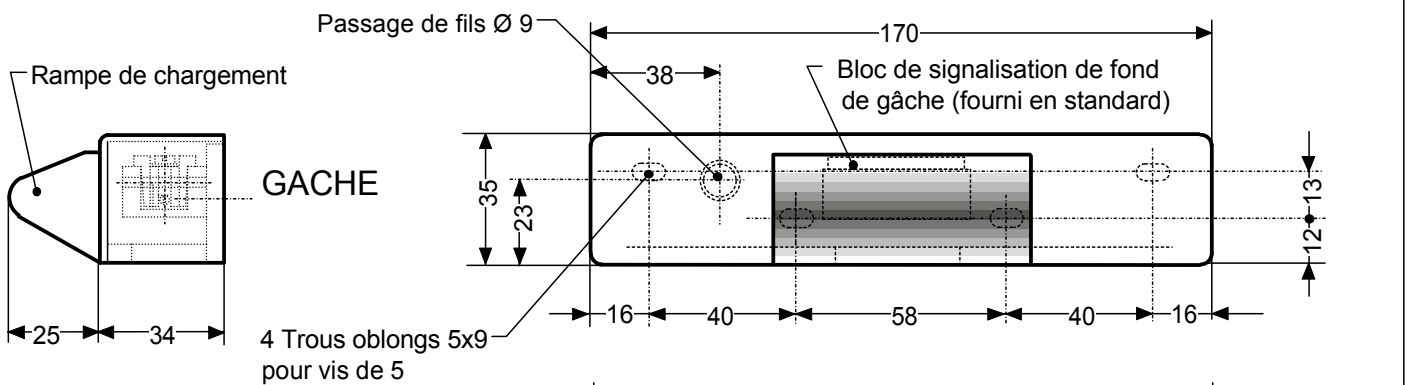
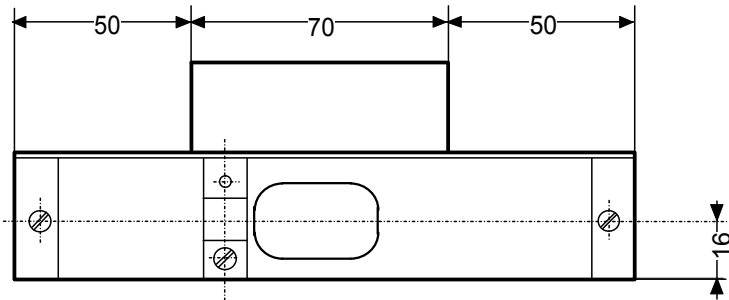
CREATIONS D. GUIDOTTI
ZI de la Pomme - BP34
Rue F. ARAGO - 31250 REVEL
Tél: 05.62.18.21.21
Fax: 05.62.18.21.29

SERRURE ELECTRIQUE EN APPLIQUE TEMPORISEE ET PENE DOUBLE FONCTION AVEC CANON EUROPEEN

Référence :

DG286-SM
DG286-BF

DG 286-SM : à coupure
DG 286-BF : à impulsion



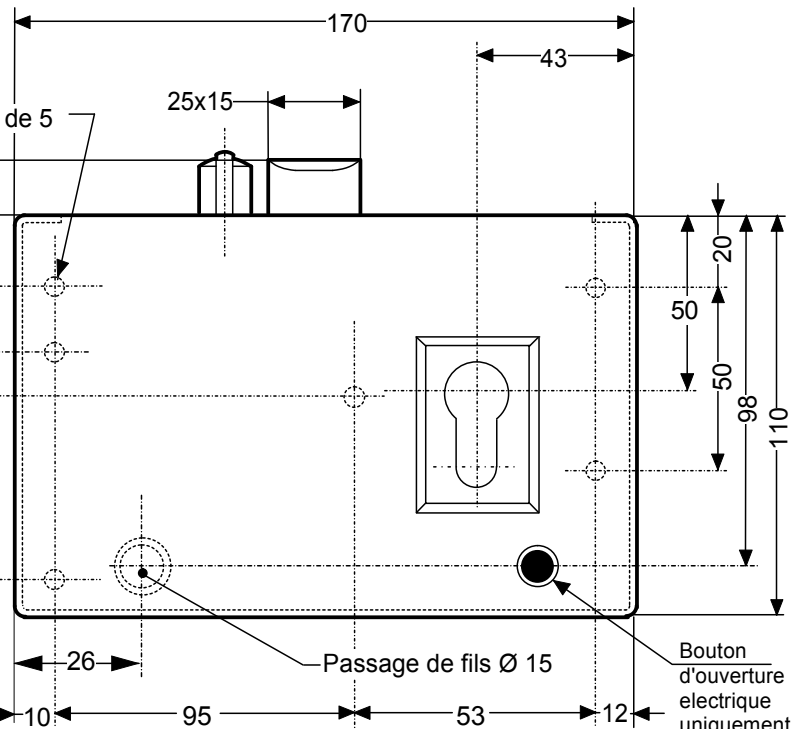
Rampe de chargement

Passage de fils Ø 9

Bloc de signalisation de fond de gâche (fourni en standard)

GACHE

4 Trous oblongs 5x9 pour vis de 5



6 trous de fixation pour vis de 5

SERRURE

25x15

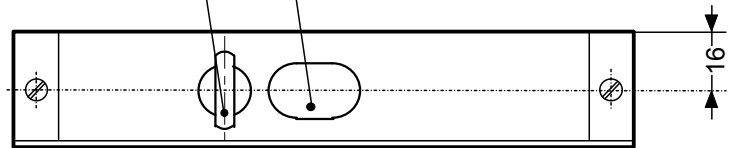
Passage de fils Ø 15

Bouton d'ouverture électrique uniquement sur DG 86 SM

Axe de chargement

Pène

Cable 12 conducteurs souple L=3m raccordé par connecteur dans la serrure



SERRURES DG 286-BF ET DG 286-SM

DESCRIPTION ET CARACTERISTIQUES GENERALES

Conçue pour contrôler et protéger des locaux à risques tels que : Banques, Bijouteries ou tout bâtiment désirant une anti-intrusion efficace, cette serrure en applique s'adapte sur toutes portes métalliques ou bois et sur tous types de contrôles d'accès y compris les horloges.
Capotage de serrure et de gâche en Alu 20/10.

FONCTIONNEMENT MECANIQUE

Sans surverrouillage : le pêne fonctionne en demi-tour, déverrouillage électrique par le contrôle d'accès et mécanique par clef extérieure ou intérieure, reverrouillage par manoeuvre de la porte ou motorisé après temporisation.
Avec surverrouillage : à l'aide de la clef ou du bouton moleté intérieur, le pêne peut être surverrouillé et se transforme ainsi en pêne dormant non déverrouillable électriquement et incrochetable.

EQUIPEMENT STANDARD

- Déverrouillage du pêne électrique par impulsion ou coupure de courant (suivant modèle).
- Pêne électrique anti-crochetage.
- Moteur de reverrouillage si la porte n'a pas été manoeuvrée.
- Contact fond de gâche .
- Déverrouillage mécanique du pêne par canon européen extérieur et intérieur. (Voir NOTA)
- B.P. de sortie libre sur la DG 86 SM.

NOTA : Il est possible d'équiper ces serrures avec des canons européens soit à 2 entrées de clef, soit 1 entrée de clef extérieure et 1 bouton moleté intérieur. La longueur du côté extérieur doit être égale à l'épaisseur de la porte + 16 mm. L'épaisseur de 5 mm du support poignée est incluse .

EN OPTIONS

- Contact magnétique de position de porte.
- Contact de surverrouillage mécanique du pêne.
- Canon poussoir sur la DG 86 BF.
- Effraction capot

CARACTERISTIQUES ELECTRIQUES

- 12 Volts continu (12 V mini - 15 V maxi).
- Courant : 250 mA Impulsionnel (DG 86 BF).
- 200 mA En permanence (DG 86 SM).
- 200 mA Pendant 1 seconde pour le moteur (si la porte n'est pas manoeuvrée).

Raccordement du câble par le connecteur dans la serrure.

Temporisation réglable sur l'interface DG 8641 indispensable avec chaque serrure.

MONTAGE

- Prévoir un jeu de 4 à 8 mm Maxi entre serrure et gâche (voir aussi la notice de montage pour les cas particuliers).
- Utiliser de préférence un ferme porte aérien plutôt qu'un frein au sol.

SCHEMA DE BRANCHEMENT DG86-BF/SM

