

NOTICE DE FONCTIONNEMENT ET DE MONTAGE

Serrures motorisées
en applique ou à encastrer
à 3 pênes
avec interface à micro-contrôleur

DG94P - DG94P-PBU
DG940P

Gamme "UP"



Guidotti

ZI de la Pomme - BP 34 - 8 rue F.Arago 31250 REVEL
Tél. 05 62 18 21 21 - Fax 05 62 18 21 29

SOMMAIRE

REFERENCES DES SERRURES	PAGE 1
PRESENTATION ET ENCOMBREMENT DES SERRURES ET GACHES	PAGE 2
CARACTERISTIQUE ET FONCTIONNEMENT.....	PAGE 7
INTERFACE POUR SERRURE	PAGE 8
ASSERVISSEMENT SERRURES MULTIPPOINTS	PAGE 9
NOTICE DE POSE ET FIXATION	PAGE 10
VISUALISATION DE L'INTERFACE SUIVANT LE MONTAGE	PAGE 11
RETOURNEMENT ET CABLAGE DE L'INTERFACE	PAGE 12
REGLAGE DE GÂCHE	PAGE 13
SENS D' OUVERTURE	PAGE 14
SCHEMA DE CABLAGE ET DE RACCORDEMENT.....	PAGE 15
OPTION BEQUILLE D'URGENCE	PAGE 16

SERRURE ELECTRIQUE 3 POINTS

Référence :

DG 94P
DG 940P

REFERENCES SERRURES APPLIQUE (sens serrure indispensable) :

DG94PA31 : Serrure applique à impulsion axe 31mm

DG94PA51: Serrure applique à impulsion axe 51mm

DG940PA31 : Serrure applique à coupure axe 31mm

DG940PA51: Serrure applique à coupure axe 51mm

REFERENCES SERRURES A ENCASTRER :

DG94PE31 : Serrure encastrée à impulsion axe 31mm

DG94PE51: Serrure encastrée à impulsion axe 51mm

DG940PE31 : Serrure encastrée à coupure axe 31mm

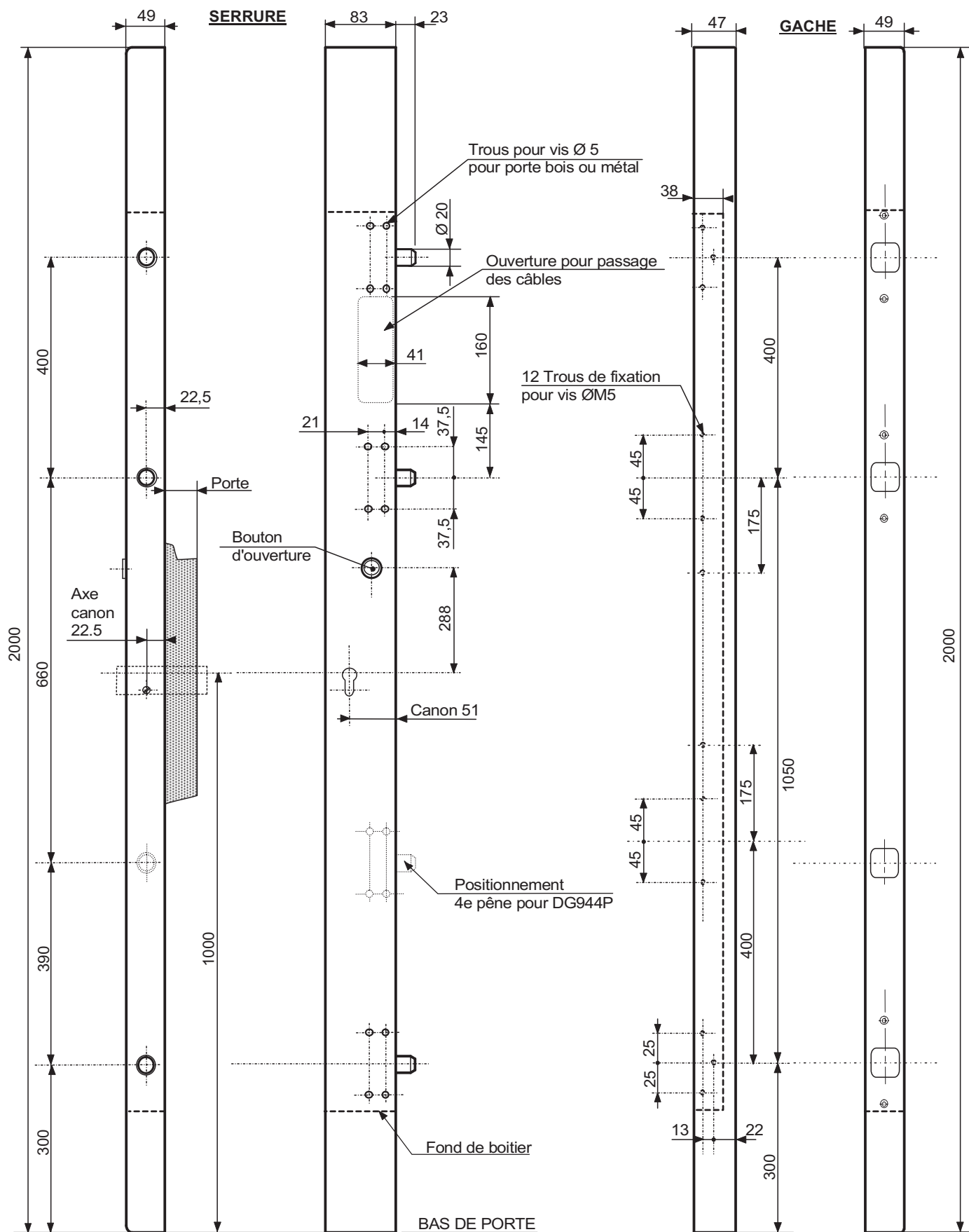
DG940PE51: Serrure encastrée à coupure axe 51mm

SERRURE ELECTRIQUE 3 POINTS EN APPLIQUE / AXE A 51mm

Références :
DG94PA51-D (droite)
DG94PA51-G (gauche)
DG940PA51-D (droite)
DG940PA51-G (gauche)

VUE INTERIEURE

Représentation ci-dessous : serrure Droite vue intérieure

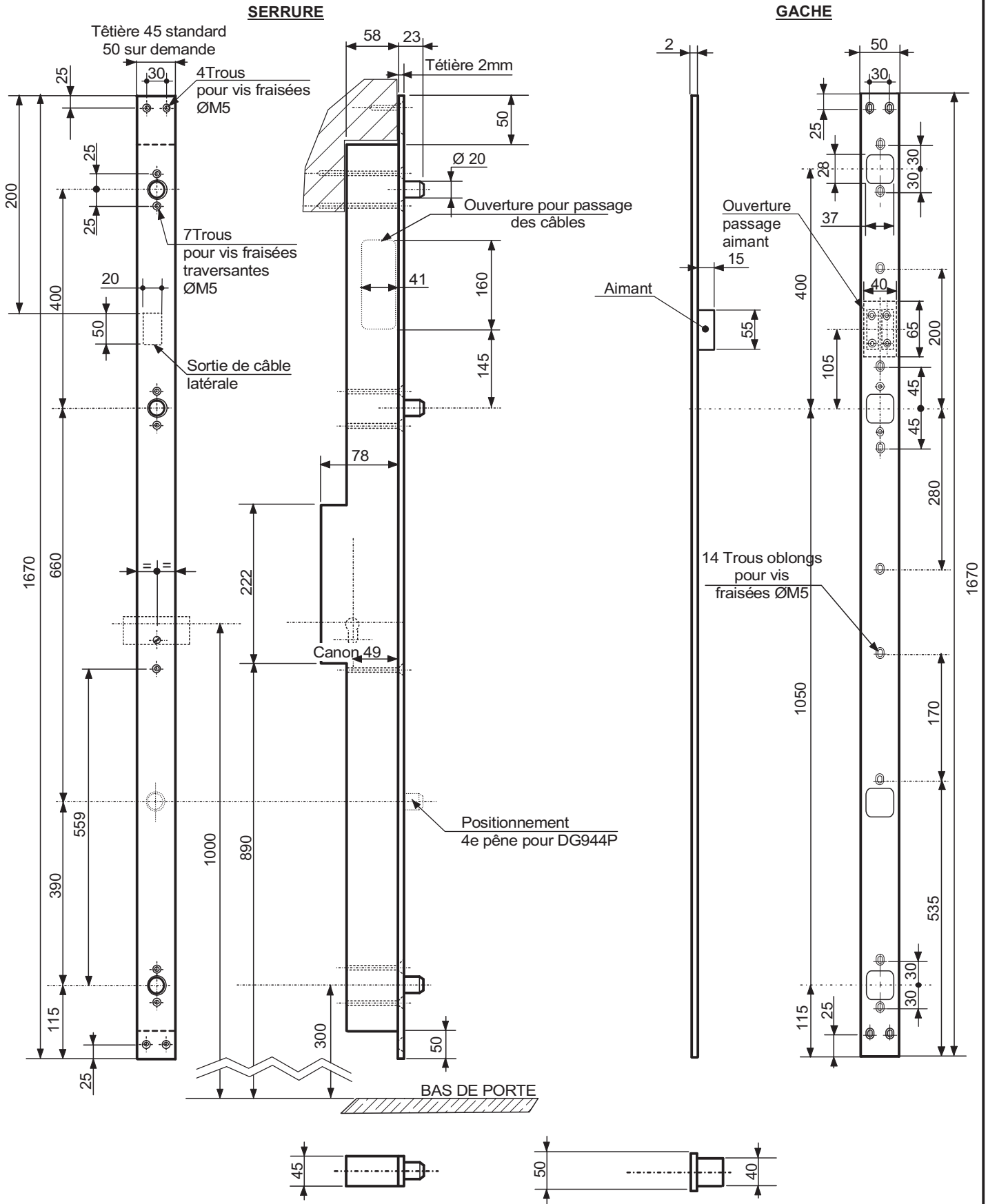


SERRURE ELECTRIQUE 3 POINTS A ENCASTRER / AXE A 51mm (Axe 49 sous tête)

Références :

DG94PE51
DG940PE51

Représentation ci-dessous : serrure Droite vue intérieure



SERRURE ELECTRIQUE 3 POINTS EN APPLIQUE / AXE A 31mm

Références :

DG94PA31-D (droite)

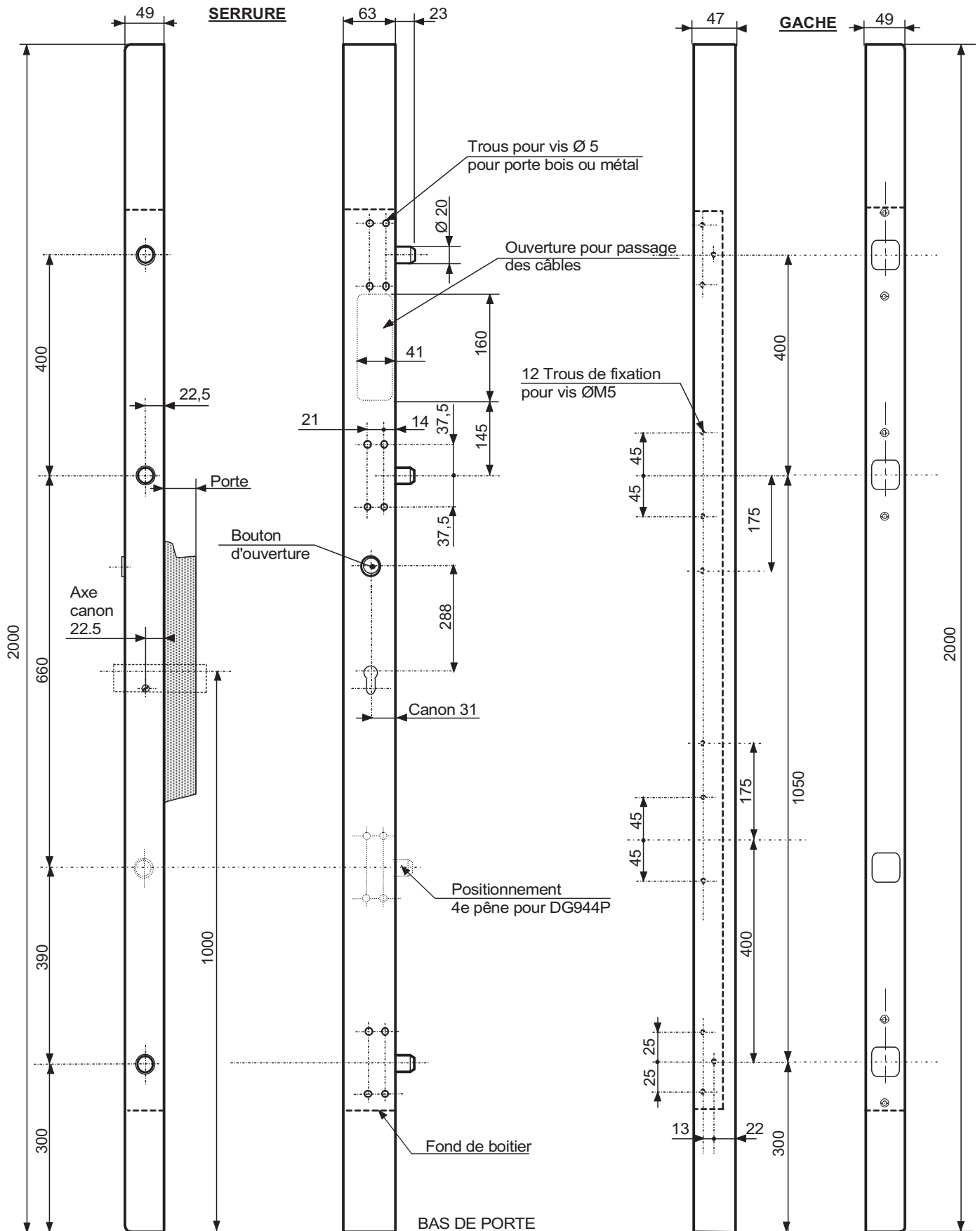
DG94PA31-G (gauche)

DG940PA31-D (droite)

DG940PA31-G (gauche)

VUE INTERIEURE

Représentation ci-dessous : serrure Droite vue intérieure

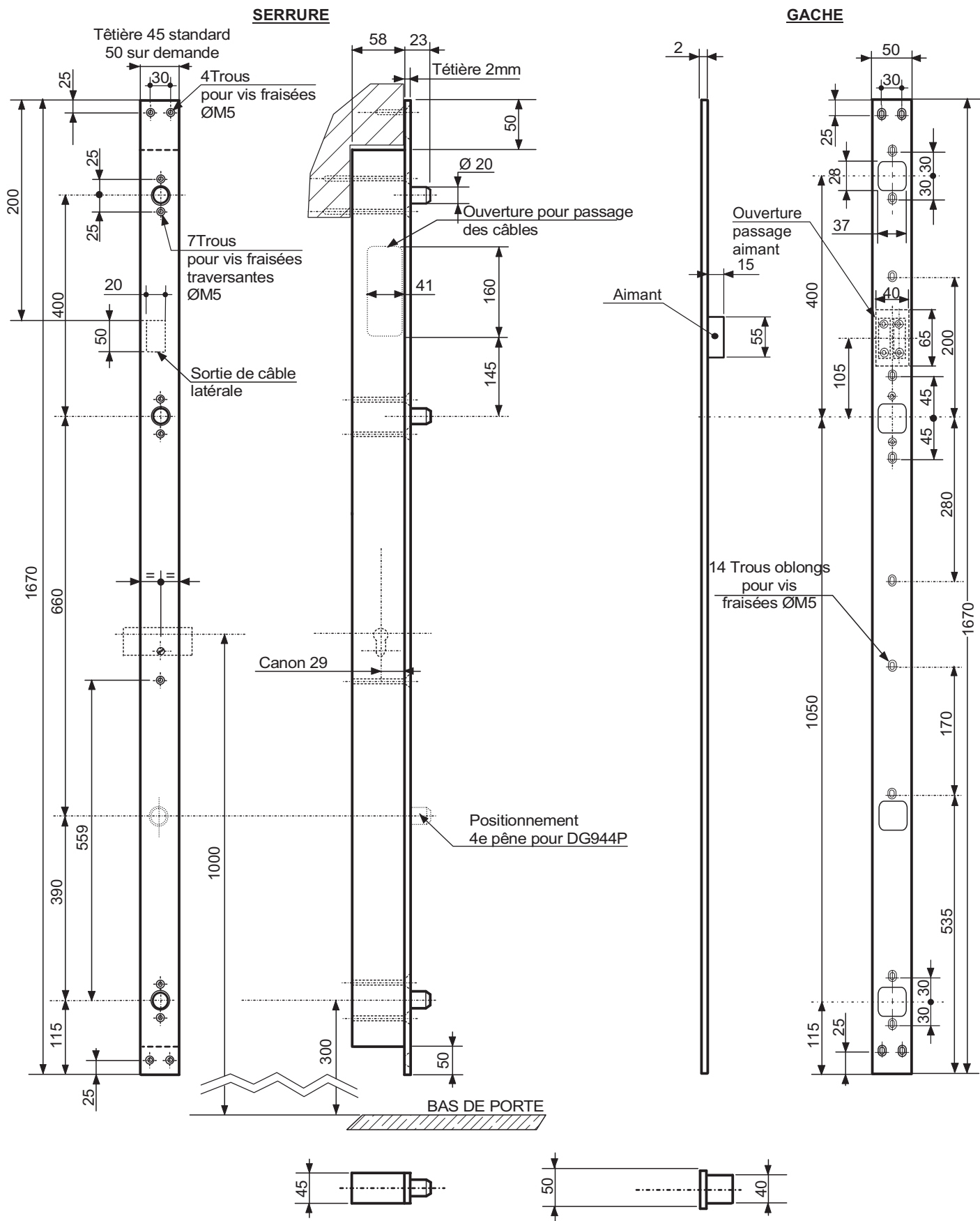


SERRURE ELECTRIQUE 3 POINTS A ENCASTRER / AXE A 31mm (Axe 29 sous tète)

Références :

DG94PE31
DG940PE31

Représentation ci-dessous : serrure Droite vue intérieure



SERRURE ELECTRIQUE 3 POINTS EN APPLIQUE / AXE A 31mm

Références :
DG94PA31-D (droite)
DG94PA31-G (gauche)
DG940PA31-D (droite)
DG940PA31-G (gauche)

SERRURE

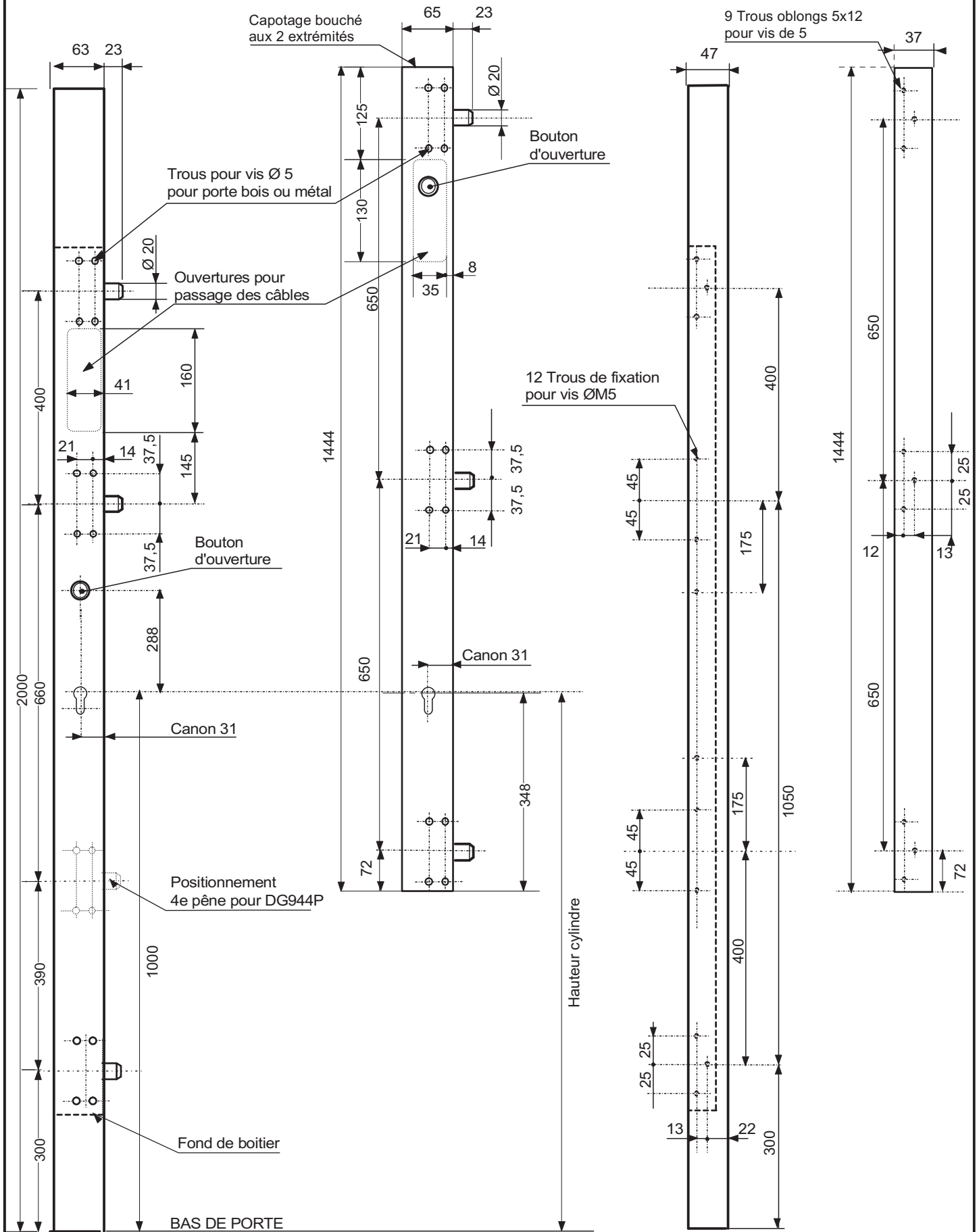
GACHE

Version 2018

Ancienne version

Version 2018

Ancienne version



CARACTERISTIQUES ET FONCTIONNEMENT

Référence :

DG 94P
DG 940P

DESCRIPTIF:

Les serrures DG 94P et DG 940P sont des serrures motorisées à 3 pènes, à forte résistance mécanique. Le canon est de type Européen, avec possibilité de placer un bouton moleté côté intérieur.

Pour un fonctionnement correct; il est indispensable que la porte soit équipée d'un ferme porte de bonne qualité.

Son interface électronique de gestion à micro-contrôleur est intégrée à la serrure.

Une sortie de câble perpendiculairement à la porte ou latéralement après perçage du capot est à faire par l'installateur.

Le boîtier de serrure est en acier 20/10°, L'équerre de gâche en acier 25/10°: tous deux protégés contre l'oxydation.

Le capot de serrure est en acier 20/10°, celui de la gâche en acier 15/10° peints en gris RAL 9006.

Les pènes inox Ø20, ont une saillie de 23 mm.

CARACTERISTIQUES ELECTRIQUES:

Caractéristiques minimales de l'alimentation aux bornes de la serrure: 12,5Vcc, 2A

Plage de fonctionnement de la serrure : 12,5 V à 24 V

Courant mini 2 A (+/-10%) en cas de blocage du moteur et au démarrage

Consommation en veille: 40mA

Longueur de câble maximale conseillée: 15m avec câble multiconducteurs, section fil 0,22mm²

Déverrouillage par impulsion (Contact sec N.O)

Temps de verrouillage et déverrouillage: 1 seconde.

Force des pènes au reverrouillage: 60N

Plage de fonctionnement : de -15°C à +55°C.

Conforme à la directive CEM2004/108/CE concernant la CEM.

FONCTIONNEMENT:

- MECANIQUE.

Si les pènes sont verrouillés électriquement, il est possible de:

Déverrouiller et reverrouiller à clé.

Déverrouiller à clé et reverrouiller électriquement.

Déverrouiller et reverrouiller électriquement.

Note:

On ne peut pas reverrouiller à clef si les pènes ont été déverrouillés électriquement.

Lors du reverrouillage mécanique par clé, il faut tourner la clé ou le bouton moleté jusqu'à entendre un claquement sec indiquant l'enclenchement du cran de verrouillage.

Avantage: Même en cas de blocage du moteur ou d'une défaillance électrique quelconque, la clé permet de déverrouiller et de reverrouiller mécaniquement la serrure.

- ELECTRIQUE.

Détection de la porte fermée par ILS intégré à la serrure, et l'aimant dans la gâche.

Lorsque les pènes sont contraints ou bloqués, ils effectuent quelques tentatives de verrouillage ou de déverrouillage.

Au terme de 5 secondes, si le problème persiste, le buzzer intégré à l'interface retentit. Le moteur continue alors ses tentatives ou se coupe en fonction du mode programmé (cf page10)

Après avoir supprimé la cause du blocage, une action sur le B.P de déverrouillage ou une action sur la porte permet une réinitialisation de la serrure.

Ces tentatives préservent le moteur, tout en optimisant le verrouillage. Ex en cas de rebond de porte.

Le reverrouillage temporisé est assuré par le circuit électronique intégré à la serrure. La temporisation est réglable de 1 à 30 secondes.

Il est possible de temporiser directement par la commande du contrôle d'accès externe. Dans ce cas c'est le temps de l'impulsion qui déterminera le reverrouillage des pènes. De plus on pourra obtenir une porte libre pendant un temps souhaité sur une horloge ou système bistable.

AVERTISSEMENT

Des blocages répétés peuvent néanmoins limiter la durée de vie du moteur.

INTERFACE et PROGRAMMATION

Référence :

DG 9490 P

GENERALITES

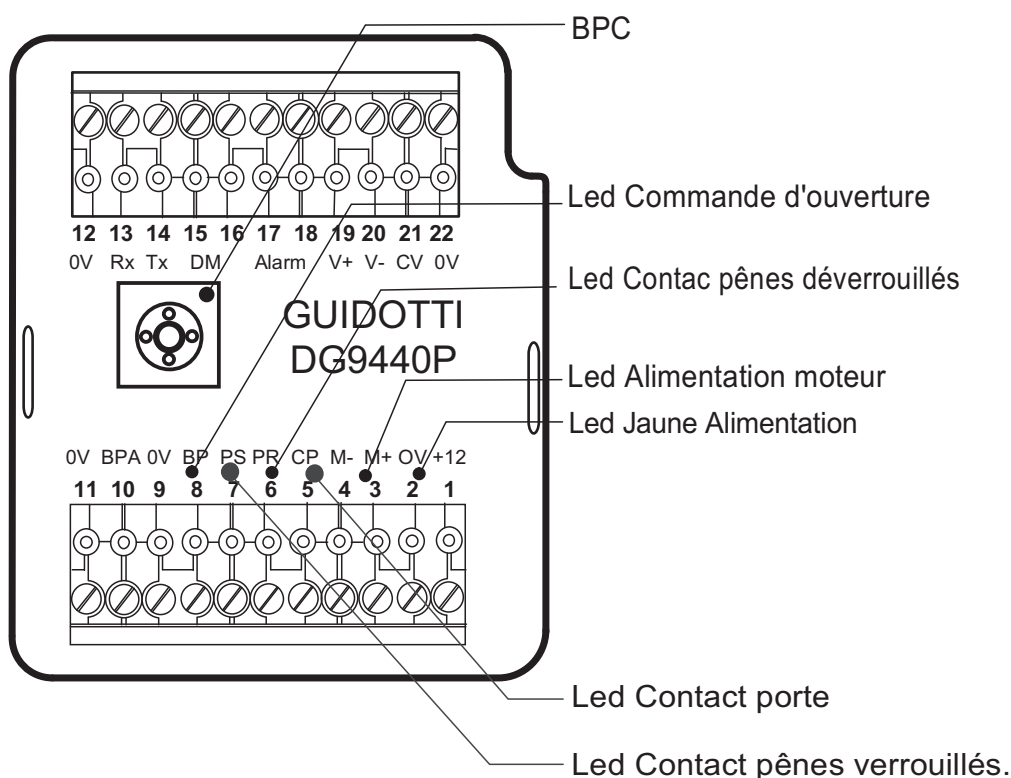
- Nos serrures multipoints DG 94, DG 940, sont équipées d'une interface à microcontrôleur.
- Il est possible sur l'interface, après retour en nos ateliers, de relever informatiquement:
 - le nombre total de manoeuvres (usure serrure).
 - le nombre de blocages des pènes (durée de vie du moteur).
- La commande extérieure **BP** peut fonctionner indifféremment en mode impulsionnel ou en mode **bistable**.
- La programmation de la temporisation se fait par un **B**outon **P**oussoir de **C**onfiguration (BPC) situé sur le circuit.
- Le retrait et la mise en place de l'interface se font sans outillage.

CARACTERISTIQUES

- Électronique CMS à microprocesseur et buzzer intégré.
- Protection contre - Les inversions de polarités.
 - Les décharges électrostatiques.
 - Les chocs et vibrations.
- Protection du moteur des serrures par limitation de courant.
- Raccordement sur 2 borniers à vis débrochables 11 pts au pas de 3,50. Section conseillée=0.6 mm², Maxi =1 mm².

PROGRAMMATION:

- Le passage en mode programmation ne se fait que serrure alimentée et pènes verrouillés.
- Passage en mode programmation: sous tension un appui long sur le BPC de 5 secondes minimum lance une série de 5 bips. Un bip long et aigu ainsi que le clignotement de la LED confirment le passage en mode programmation.
- Réglage de la temporisation de reverrouillage: une fois en mode programmation, un appui bref sur le BPC (de 200ms à 1s) fait déverrouiller les pènes. Un bip retentit chaque seconde jusqu'à 30s maximum. Un nouvel appui sur le BPC, durant ce décompte, valide la temporisation souhaitée (ex.: 5 bips = 5 secondes).



ASSERVISSEMENT SERRURES MULTIPOINTS

Familles DG94P - DG949P - DG942P / DG944PAR

Référence :

DG 94P
SOLO/DUO

L'interface DG94P intègre dorénavant la fonctionnalité DUO permettant un fonctionnement en mode SAS entre 2 serrures identiques ou non parmi les références ci-dessus.

La fonction SAS permet de déverrouiller une porte uniquement si l'autre est verrouillée.

Si une demande d'ouverture est faite sur une serrure (P1) alors que l'autre (P2) est encore déverrouillée, elle sera mémorisée et P1 se déverrouillera dès que P2 sera reverrouillée et inversement.

Cette fonction s'établit AUTOMATIQUEMENT à la mise sous tension si le câblage spécifique DUO a été fait. Pour des raisons de sécurité elle est irréversible même en cas de coupure de l'alimentation sauf par le câblage indiqué dans la procédure.



PROCEDURE DE MISE EN SERVICE

La carte est livrée fonctionnelle en mode Solo (serrure seule).

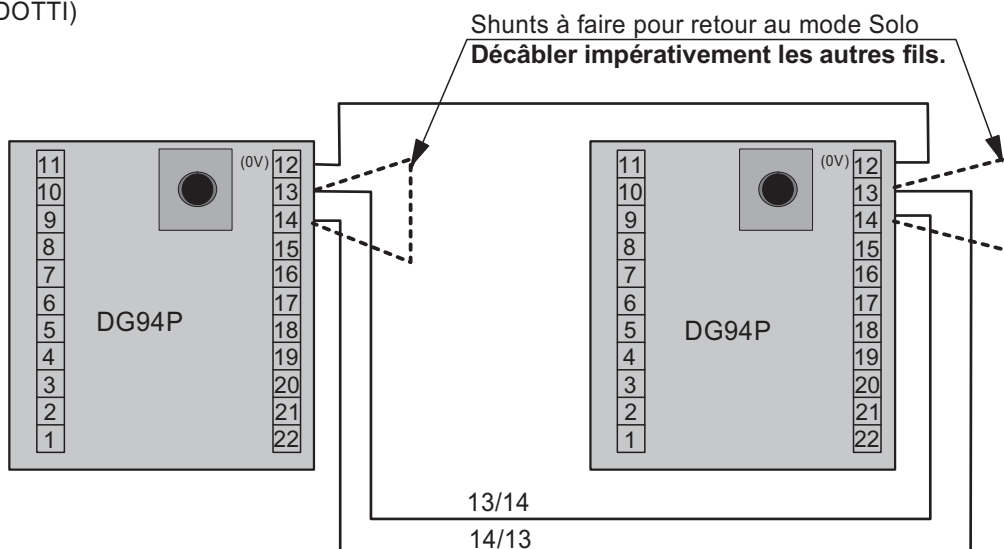
Pour activer le mode Duo: Couper l'alimentation, câbler selon le schéma ci dessous. A la mise sous tension le mode Duo s'activera AUTOMATIQUEMENT par intercommunication des cartes qui émettront 2 bips consécutifs.

Dès lors les serrures fonctionneront en SAS et de manière irréversible même en cas de coupure de l'alimentation pour éviter toute fraude ou retour non souhaité du mode Solo.

Néanmoins pour des raisons de SAV ou autre on peut revenir au mode Solo en shuntant (reliant) les 2 bornes 13 / 14 sur la carte de la serrure concernée après avoir débranché les autres fils sur les bornes 13 et 14.

CABLAGE DE LA FONCTIONNALITE DG94P-DUO

L'installation d'un commutateur EXTERNE peut sans démontage de la serrure, faire basculer au choix d'un mode à l'autre. (consulter GUIDOTTI)



POSE DE LA SERRURE EN APPLIQUE

Référence :

DG 94P
DG 940P

Lors de la pose tenir compte du jeu prescrit entre serrure et gâche qui est de 5 à 9 mm. (Capots montés)
Avant de percer les trous de fixation de la serrure et de gâche, s'assurer que l'épaisseur des capots (20/10° pour la serrure et 15/10° pour la gâche) ait bien été prise en compte lors du traçage des trous par rapport au bord de la porte et de l'huissierie. (voir croquis coté de la serrure)
Le réglage vertical de la gâche est assuré par des trous oblongs sur l'équerre, permettant un déplacement maximum de 7 mm.
Percer un trou supplémentaire pour le passage des fils dans la gâche lorsque celle-ci comporte l'option contact de gâche.

Ne jamais se servir de la serrure comme gabarit de perçage, des copeaux pourraient entraver son fonctionnement, ce qui annulerait la garantie.

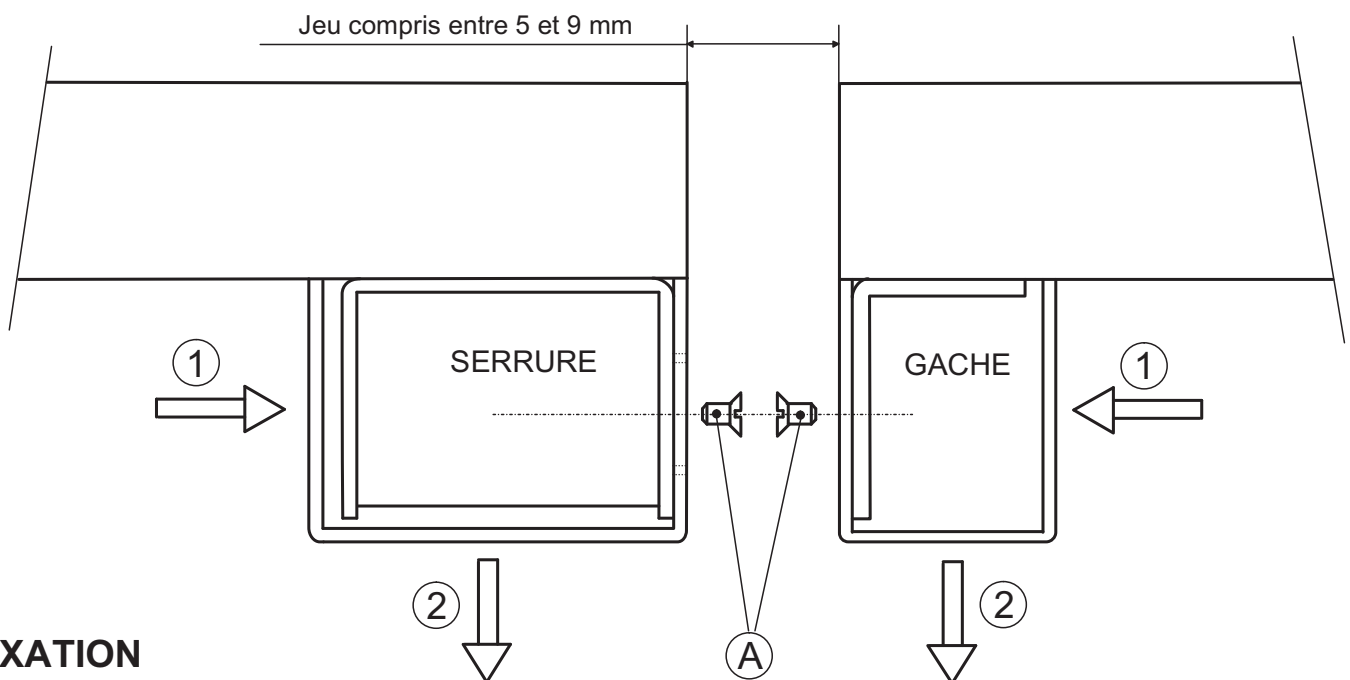
DEMONTAGE DU CAPOT DE SERRURE

Vérifier que les pénes soient rétractés, sinon le faire à l'aide du canon.
Oter les 4 vis **Rep. A** en tétière, ainsi que la vis du canon.
Oter le canon.
Repousser le capot latéralement (suivant 1) jusqu'à échapper aux pénes, puis le sortir perpendiculairement à la porte (suivant 2). Voir croquis.

ATTENTION ! Lors de la dépose déconnecter les 2 fils reliant le bouton du capot à la serrure et ne pas oublier de les reconnecter au remontage.

DEMONTAGE DU CAPOT DE GACHE.

Idem démontage du capot de serrure.



FIXATION

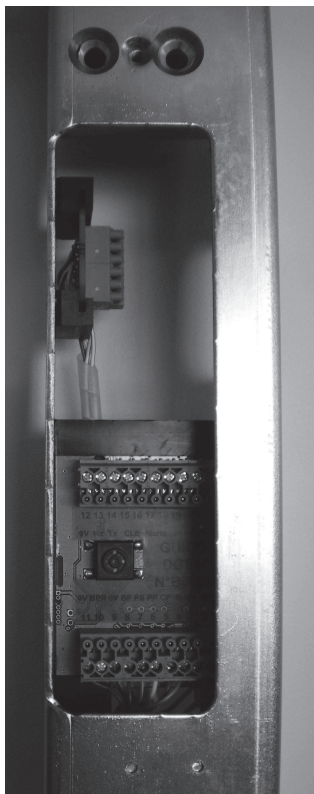
La serrure est fixée par 12 vis Ø5x70 têtes cylindriques, pour les portes bois.
ou 12 vis M5x50 têtes cylindriques, pour portes métalliques.
Ces vis sont groupées par 4 à travers chaque bloc guide pène.
L'équerre de gâche est fixée par 9 vis Ø5x35 tête cylindriques, pour portes bois.
ou 9 vis M5x20 tête cylindriques, pour portes métalliques.
Ne pas oublier les rondelles acier sous les têtes de vis.

VISUALISATION DE L'INTERFACE SUIVANT LE MONTAGE DROIT OU GAUCHE

Référence :

DG 94P
DG 940P

MONTAGE GAUCHE

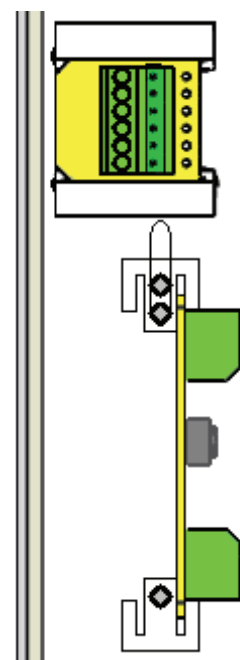
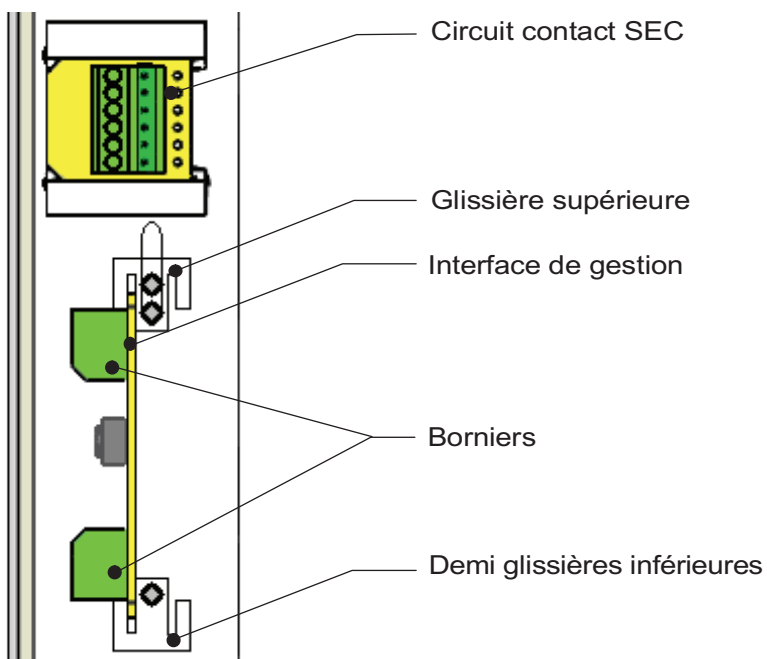
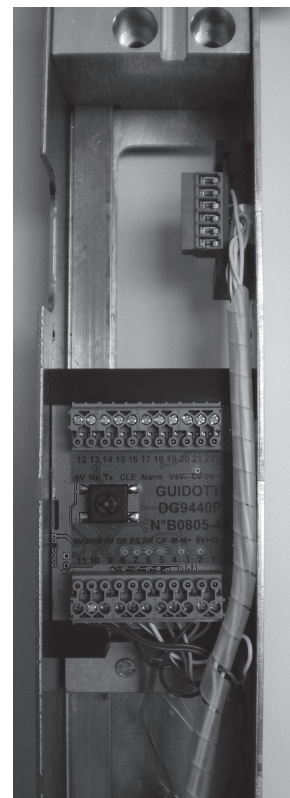


Pour faciliter le raccordement et le paramétrage de la serrure, via le bouton de programmation se trouvant sur l'interface de gestion, il est indispensable que les connecteurs soient dirigés vers l'installateur.

Pour se faire, aucune manipulation n'est à prévoir pour une serrure sens DROIT.

En revanche pour une serrure sens GAUCHE, il est indispensable de retourner l'interface de gestion.
VOIR PAGE 10

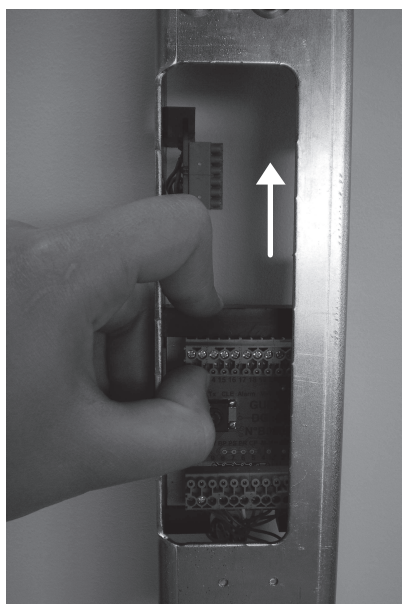
MONTAGE DROIT



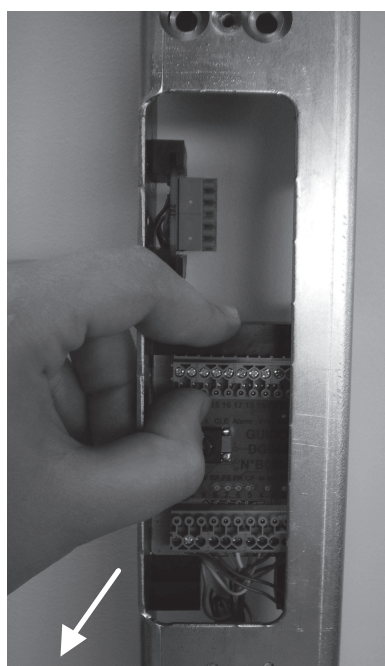
RETOURNEMENT ET CABLAGE DE L'INTERFACE POUR UN MONTAGE GAUCHE

Référence :

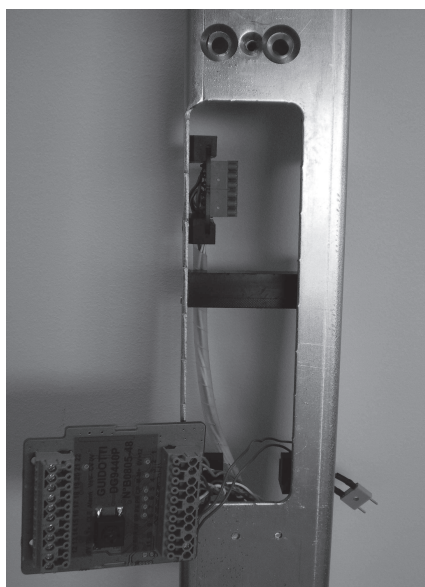
DG 94P
DG 940P



Etape 1 : Faire translater vers le haut l'interface et la glissière supérieure en prenant appui sur celle-ci. Le circuit n'est plus solidaire des demi glissières inférieures.



Etape 2 : Sortir l'interface en la faisant pivoter légèrement.



Etape 3 : Le câblage peut maintenant être effectué, à condition d'avoir préalablement laissé un peu de "mou" dans le cable venant de l'extérieur.

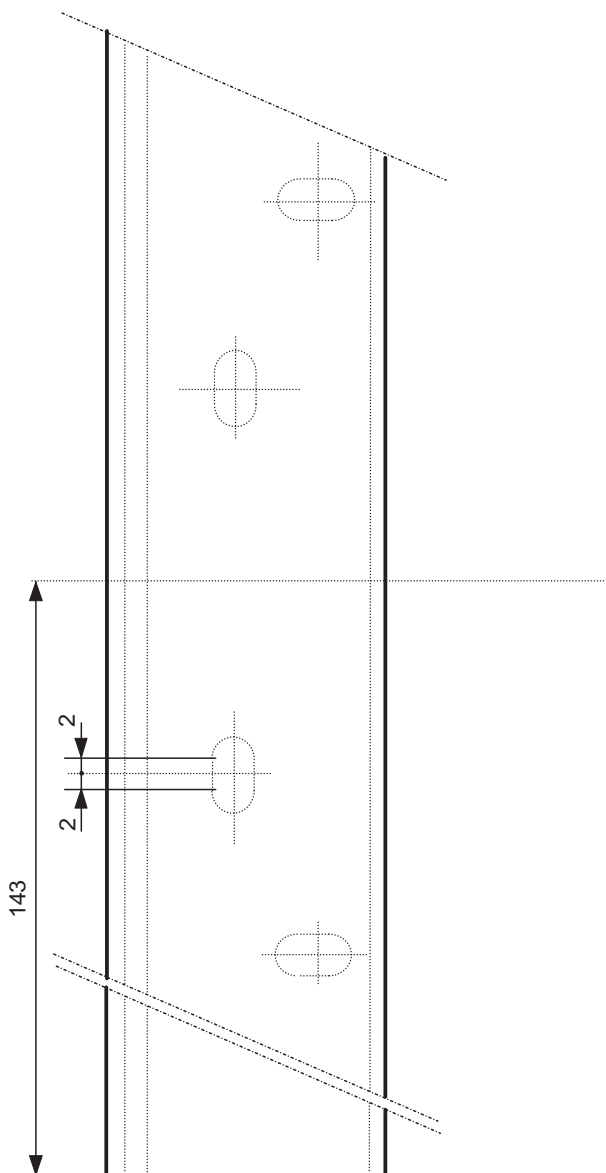
Etape 4 : Repositionner l'interface dans la serrure en prenant soin de ne pas coincer les fils en l'engageant dans la rainure des glissières.

REGLAGE GACHE EN APPLIQUE

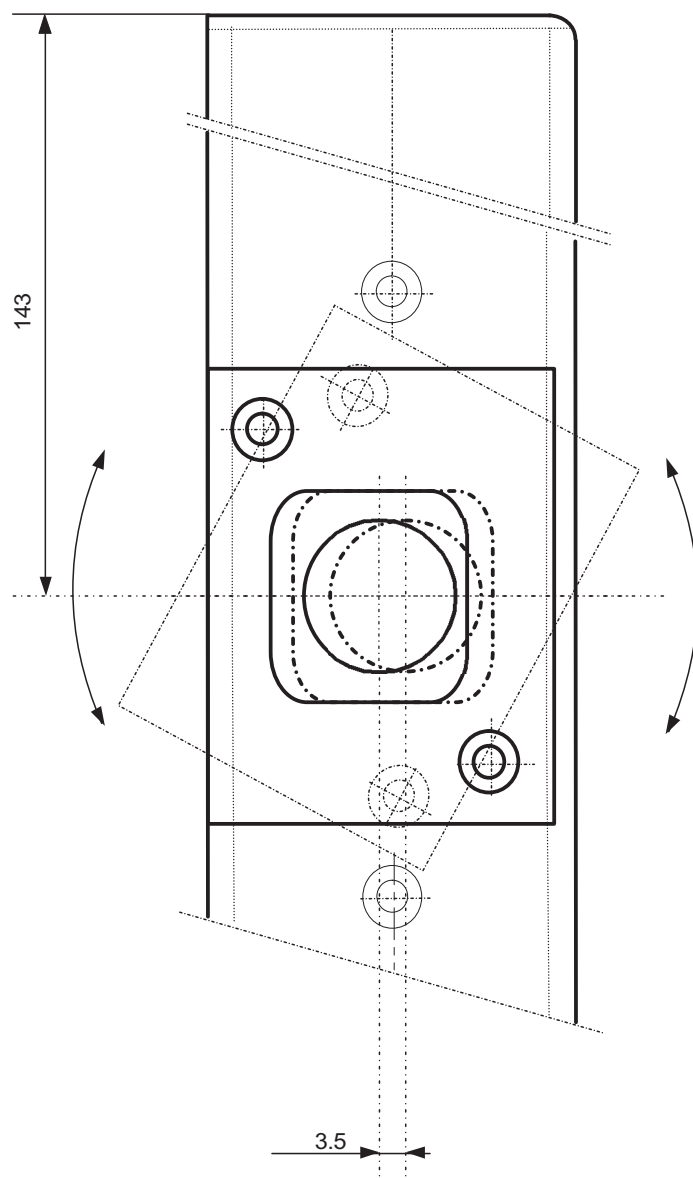
Référence :

DG 94P
DG 940P

Oblongs de réglages éventuels de positionnement de gâche maxi 4 mm latéralement et verticalement



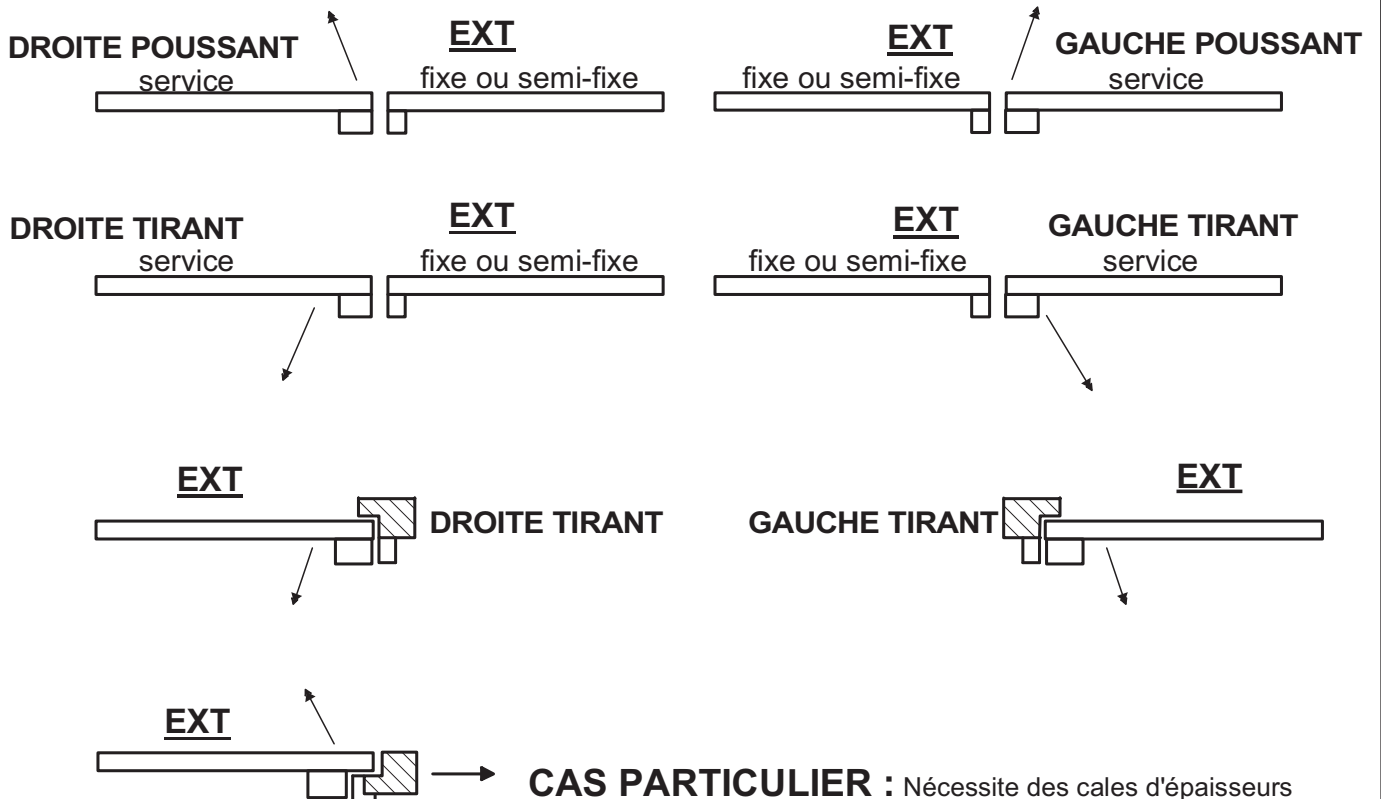
En retournant la plaque on obtient ainsi un réglage de 3,5mm permettant de rattraper les différences d'alignement entre le montant fixe sur lequel est fixé la gâche et le ventail mobile de la serrure



SENS D'OUVERTURE

Référence :

DG 94P
DG 940P



CAS PARTICULIER : Nécessite des cales d'épaisseurs
ou une gâche spéciale réf. 52192
NOUS CONSULTER ET NOUS FOURNIR
UN CROQUIS COTE DE L'HUISSERIE

CANON: La longueur extérieure du canon par rapport à l'axe de la vis de fixation doit être de : Epaisseur de porte + 30 mm.

NOTA: La serrure peut être montée dans certains cas sur l'huissierie ou le dormant. (Nous le préciser à la commande)

SCHEMA DE CABLAGE ET RACCORDEMENT

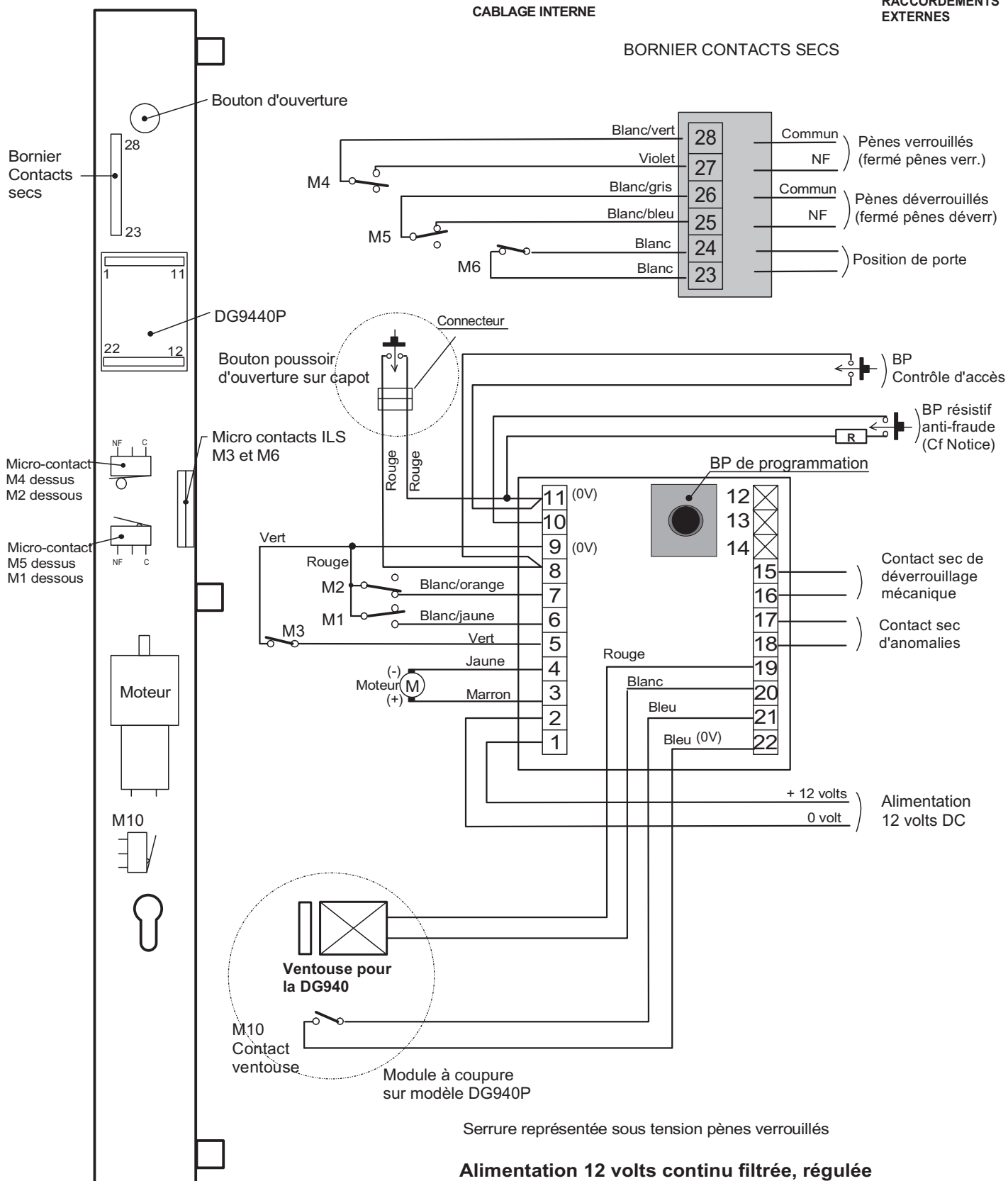
Référence :

DG 9440 P

CABLAGE INTERNE

RACCORDEMENTS EXTERNES

BORNIER CONTACTS SECS



Serrure représentée sous tension pènes verrouillés

Alimentation 12 volts continu filtrée, régulée



FRANCE

Option Béquille d' Urgence

**DG94PE31 / DG94PE51
DG94PA31 / DG94PA51**

CREATIONS D.GUIDOTTI S.A.

ZI de la Pomme - BP34 - 8 rue F.Arago 31250 REVEL - Tél. 05 62 18 21 21 - Fax 05 62 18 21 29

OPTION BEQUILLE D'URGENCE OU BOUTON D'URGENCE

Références :

DG94P-BU
DG94P-PBU

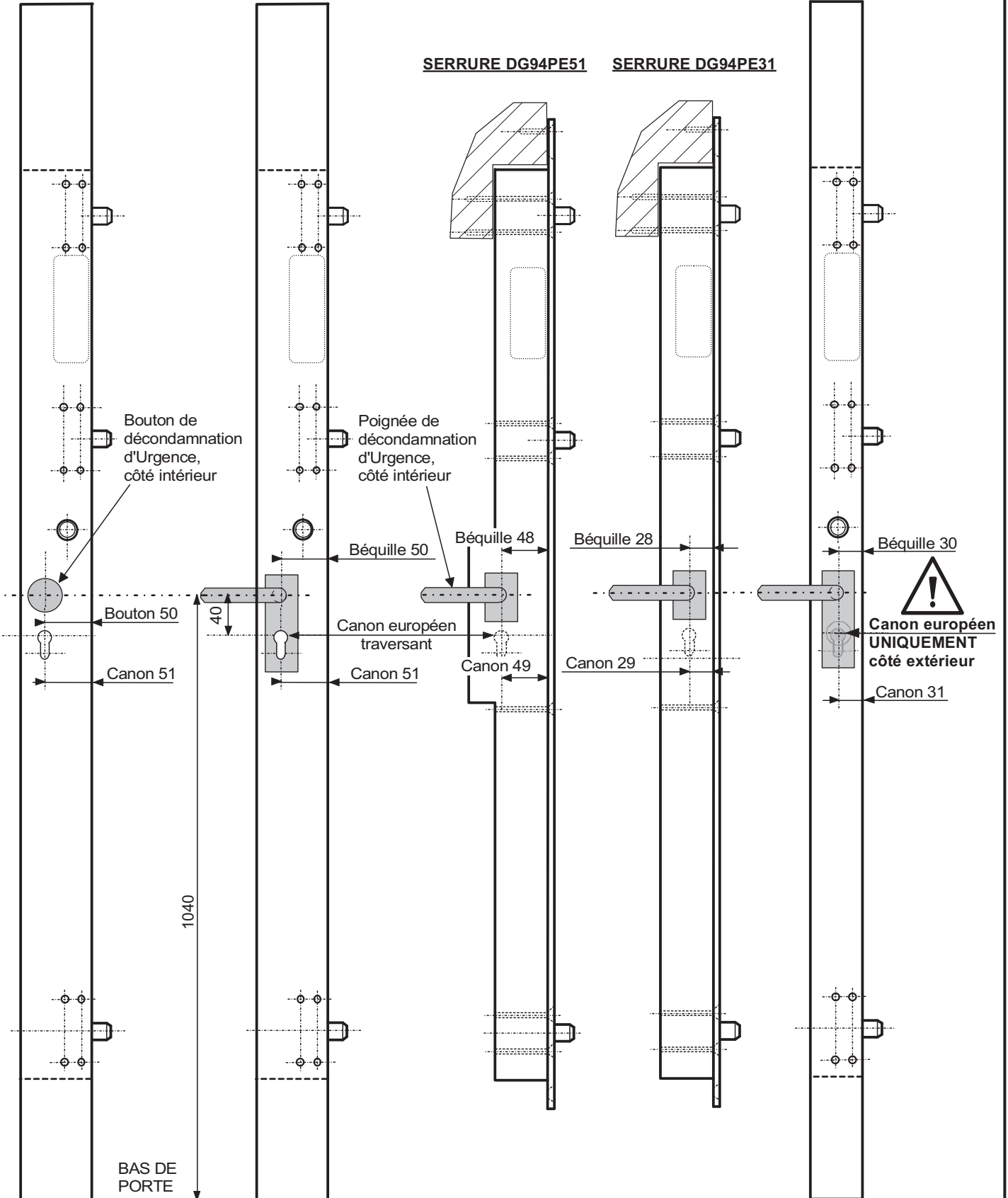
Représentations ci-dessous : serrure Droite vue intérieure

SERRURE DG94PA51

SERRURE DG94PA31

SERRURE DG94PE51

SERRURE DG94PE31



FONCTIONNEMENT POIGNEE DE DECONDAMNATION D'URGENCE DG94-PBU

PRINCIPE GENERAL:

La fonction P.B.U. (Poignée Béquille d'Urgence) est une option adaptable à nos serrures DG94P et DG942P.

Conformément à la législation du travail, elle permet de contrôler électriquement la sortie d'urgence mécanique. Il suffit de raccorder le P.B.U. à un déclencheur manuel par exemple, et en cas de rupture de courant la sortie est validée.

	Béquille ALIMENTEE	Béquille NON-ALIMENTEE
Sortie mécanique via cette décondamnation	Inhibée	Activée
Etat du bouton ou béquille	Béquille reste libre et n'entraîne aucun mécanisme	Béquille tourne et entraîne le mécanisme
Sortie possible également	Par le contrôle d'accès	

SCHEMA DE CABLAGE ET RACCORDEMENT pour serrures à impulsion avec Poignée de décondamnation d'Urgence

