



Créations D. Guidotti



Fabricant depuis 1957

VERROU ELECTRIQUE en APPLIQUE

VP01 - VP02

NOTICE DE FONCTIONNEMENT ET DE MONTAGE

ZI de la Pomme - BP 34 - 8 rue F.Arago 31250 REVEL

Tél. 05 62 18 21 21 - Fax 05 62 18 21 29

Modifié le 27/05/13

Ces verrous d'appoint sont étudiés pour répondre à une demande croissante de protection ponctuelle de locaux à faibles risques tels que les commerces, bureaux, laboratoires...; les dimensions et la simplicité de mise en oeuvre permettent leur adaptation dans la majorité des cas.

Les verrous peuvent se fondre dans tous vos décors.

Simple et fiables, ils ne requièrent aucun entretien en atmosphère non agressive.

Grâce au pêne demi-tour, le verrouillage est rapide et efficace.

REFERENCES DES PRODUITS :

VP0112 - Verrou à Coupure 12V

VP0212 - Verrou à Impulsion 12V

VP0124 - Verrou à Coupure 24V

VP0224 - Verrou à Impulsion 24V

VP0148 - Verrou à coupure 48V

VP0248 - Verrou à Impulsion 48V

OPTION

KIT.VP10 - Kit de mise en cavalier glace de 10mm

KIT.VP12 - Kit de mise en cavalier glace de 12mm

CARACTERISTIQUES ELECTRIQUES :

- Alimentation : 12Vcc - 1A

- Alimentation : 24Vcc - 0,5A ou 48Vcc - 0,25A sur demande

CARACTERISTIQUES GENERALES :

Ces verrous fonctionnent VERTICALEMENT ou HORIZONTALEMENT, PÊNE VERS LE HAUT ou VERS LE BAS. Ils sont fournis avec leurs gâches.

- Les verrous sont fixés sur la porte par 4 Vis TC M5.

- Tous nos verrous sont équipés d'un contact fond de pêne en standard.

- Possibilité de raccorder à notre interface temporisée DG 126.

- Possibilité de raccordement directement sur une temporisation externe tel que: clavier codé, interphone, etc ...

- Possibilité de mise en porte battante sur horloge.

INSTALLATION :

- Le jeu entre serrure et gâche doit être entre 3 et 5mm

- Fixation : Verrou fixé par 4 vis TC M5x12

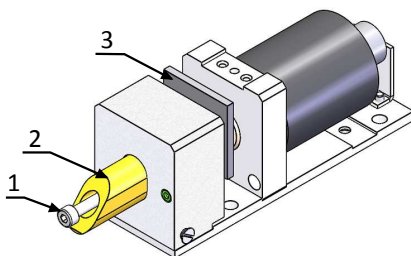
Gâche fixée par 2 Vis TC M5x50

RETOURNEMENT DU PENE :

- Dévisser la vis M4 Tête Cylindrique 6 pans creux rep.1,

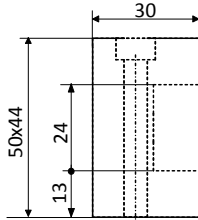
- Sortir le pêne rep.2

- Retourner de 180°, maintenir la plaquette rep.3 en position verticale lors du serrage de la vis et remonter le tout.



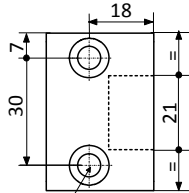
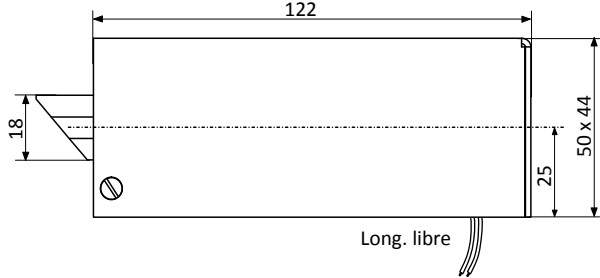
GACHE EN APPLIQUE

Réf. GVP

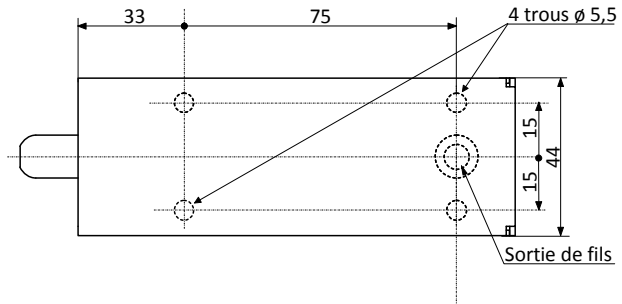


VERROU

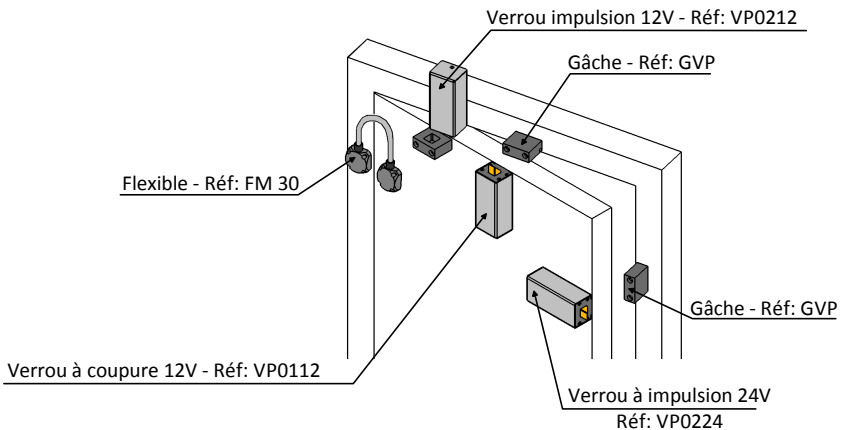
VP01 - Verrou à Coupure
 VP02 - Verrou à Impulsion



2 trous ø6,5



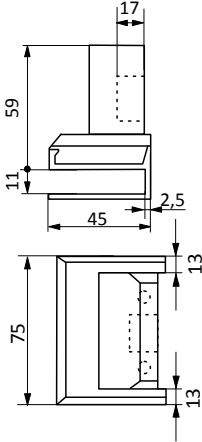
Exemples d'installations sur portes en bois ou métallique



Pour l'adaptation sur portes en glace (épaisseur 10 ou 12mm), un kit de mise en cavalier est prévu (KIT.VP10 ou KIT.VP12)
 La fixation s'effectue par simple collage (colle spécifique verre / métal ou silicone).

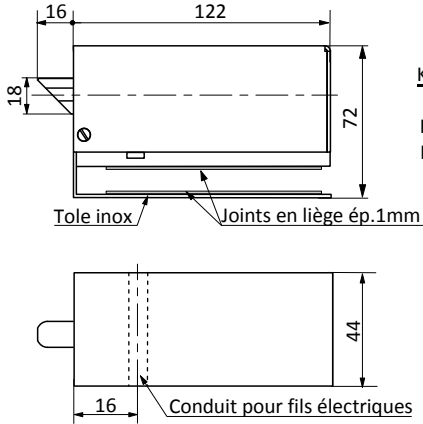
GACHE CAVALIER

GVP10 - Glace de 10
 GVP12 - Glace de 12



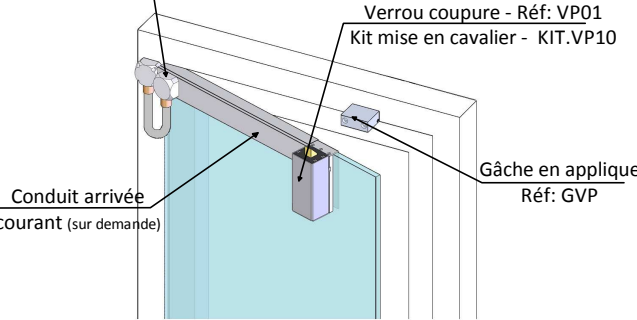
KIT MISE EN CAVALIER

KIT.VP10 - Glace de 10
 KIT.VP12 - Glace de 12



Exemples d'installations sur portes en glace d'épaisseur 10mm

Flexible - Réf: FM 30



Gâche cavalier
 Réf: GVP10

Verrou en Applique
 ou en cavalier

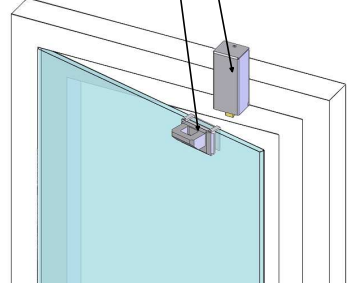


Schéma de raccordement VP01 et VP02

